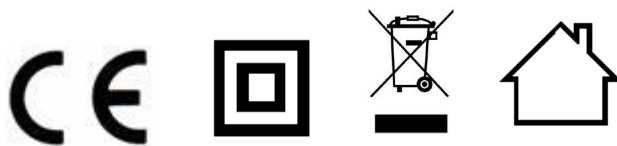


---

**COSO**<sup>®</sup>  
D E S I G N

**Original**  
**Bedienungsanleitung**  
**Vakuumiersystem**  
**GourmetVAC 280**



Artikelnummer. 1385

Service-Hotline International:

Tel.: +49 (0) 29 32 / 80 55 4 – 99

Fax: +49 (0) 29 32 / 80 55 4 – 77

eMail: kundenservice@caso-design.de

Internet: www.caso-design.de

Dokument-Nr.: 1385 26-02-2021 Druck- und Satzfehler vorbehalten. Bildabweichungen zur Originalware sind technisch bedingt möglich.

© 2021 Braukmann GmbH

|          |   |           |
|----------|---|-----------|
| <b>1</b> | <b>Bedienungsanleitung</b>                                    | <b>12</b> |
| 1.1      | Informationen zu dieser Anleitung                             | 12        |
| 1.2      | Warnhinweise  | 12        |
| 1.3      | Haftungsbeschränkung  | 13        |
| 1.4      | Urheberschutz   | 13        |
| <b>2</b> | <b>Sicherheit</b>   | <b>14</b> |
| 2.1      | Bestimmungsgemäße Verwendung                                  | 14        |
| 2.2      | Allgemeine Sicherheitshinweise                                | 14        |
| 2.3      | Gefahrenquellen   | 16        |
| 2.3.1    | Verbrennungsgefahr  | 16        |
| 2.3.2    | Brandgefahr   | 16        |
| 2.3.3    | Gefahr durch elektrischen Strom                               | 16        |
| <b>3</b> | <b>Sicherheitshinweise zur Aufbewahrung von Lebensmitteln</b> | <b>17</b> |
| <b>4</b> | <b>Inbetriebnahme</b>   | <b>17</b> |
| 4.1      | Sicherheitshinweise   | 18        |
| 4.2      | Lieferumfang und Transportinspektion                          | 18        |
| 4.3      | Einsatzbereich  | 18        |
| 4.4      | Auspacken   | 18        |
| 4.5      | Entsorgung der Verpackung                                     | 19        |
| 4.6      | Aufstellung   | 19        |
| 4.6.1    | Anforderungen an den Aufstellort                              | 19        |
| 4.7      | Elektrischer Anschluss  | 19        |
| 4.7.1    | Verlängerungskabel  | 20        |
| <b>5</b> | <b>Aufbau und Funktion</b>                                    | <b>20</b> |

---

|               |  |           |
|---------------|--|-----------|
| <b>5.1</b>    | <b>Gesamtübersicht</b> .....   | <b>21</b> |
| <b>5.2</b>    | <b>Bedienelemente</b> .....  | <b>22</b> |
| <b>5.3</b>    | <b>Typenschild</b> .....   | <b>23</b> |
| <b>6</b>      | <b>Bedienung und Betrieb</b> .....                                     | <b>23</b> |
| <b>6.1</b>    | <b>Inbetriebnahme</b> .....  | <b>23</b> |
| <b>6.2</b>    | <b>Beutel und Rollen</b> .....   | <b>23</b> |
| <b>6.3</b>    | <b>Vakuum-Verpacken in einem Beutel</b> .....                          | <b>24</b> |
| <b>6.4</b>    | <b>Vakuum-Verpacken in einem von der Rolle stammenden Beutel</b> ..... | <b>25</b> |
| <b>6.5</b>    | <b>Gebrauch der Funktion „Regulierbare Vakuumierstärke“</b> .....      | <b>26</b> |
| <b>6.6</b>    | <b>Gebrauch der Funktion „Wählbare Schweißzeit“</b> .....              | <b>26</b> |
| <b>6.7</b>    | <b>Vakuuieren im Vakuumbehälter</b> .....                              | <b>27</b> |
| <b>6.8</b>    | <b>Nutzen des Cutters</b> .....  | <b>27</b> |
| <b>6.9</b>    | <b>Öffnen eines verschweißten Beutels</b> .....                        | <b>27</b> |
| <b>6.10</b>   | <b>Aufbewahrung des Vakuumierers:</b> .....                            | <b>27</b> |
| <b>7</b>      | <b>Reinigung und Pflege</b> .....                                      | <b>28</b> |
| <b>7.1</b>    | <b>Sicherheitshinweise</b> .....                                       | <b>28</b> |
| <b>7.2</b>    | <b>Reinigung</b> .....   | <b>28</b> |
| <b>8</b>      | <b>Störungsbehebung</b> .....  | <b>29</b> |
| <b>8.1</b>    | <b>Sicherheitshinweise</b> .....                                       | <b>29</b> |
| <b>8.2</b>    | <b>Störungsursachen und –behebung</b> .....                            | <b>29</b> |
| <b>9</b>      | <b>Entsorgung des Altgerätes</b> .....                                 | <b>30</b> |
| <b>10</b>     | <b>Garantie</b> .....  | <b>30</b> |
| <b>11</b>     | <b>Technische Daten</b> .....  | <b>31</b> |
| <b>12</b>     | <b>Instruction Manual</b> .....  | <b>33</b> |
| <b>12.1</b>   | <b>Information on this manual</b> .....                                | <b>33</b> |
| <b>12.2</b>   | <b>Warning notices</b> .....   | <b>33</b> |
| <b>12.3</b>   | <b>Limitation of liability</b> .....                                   | <b>34</b> |
| <b>12.4</b>   | <b>Copyright protection</b> .....                                      | <b>34</b> |
| <b>13</b>     | <b>Safety</b> .....  | <b>34</b> |
| <b>13.1</b>   | <b>Intended use</b> .....  | <b>34</b> |
| <b>13.2</b>   | <b>General Safety information</b> .....                                | <b>35</b> |
| <b>13.3</b>   | <b>Sources of danger</b> .....   | <b>36</b> |
| <b>13.3.1</b> | <b>Danger of burns</b> .....   | <b>36</b> |
| <b>13.3.2</b> | <b>Danger of fire</b> .....  | <b>36</b> |
| <b>13.3.3</b> | <b>Dangers due to electrical power</b> .....                           | <b>37</b> |
| <b>13.4</b>   | <b>Food storage safety information</b> .....                           | <b>37</b> |

---

---

|   |           |
|---|-----------|
| <b>14 Getting Started</b> .....                             | <b>38</b> |
| 14.1 Safety information .....                               | 38        |
| 14.2 What's included .....                                  | 38        |
| 14.3 Uses and advantages of vacuum sealing.....             | 38        |
| 14.4 Unpacking .....  | 39        |
| 14.5 Disposal of the packaging .....                        | 39        |
| 14.6 Setup .....  | 39        |
| 14.6.1 Setup location requirements: .....                   | 39        |
| 14.7 Electrical connection .....                            | 40        |
| 14.7.1 Extension cords .....                                | 40        |
| <b>15 Complete Overview</b> .....                           | <b>40</b> |
| 15.1 Appliance diagram .....                                | 41        |
| 15.2 Control Panel .....                                    | 42        |
| 15.3 Rating plate.....                                      | 43        |
| <b>16 Operation</b> .....                                   | <b>43</b> |
| 16.1 Basics of sealing .....                                | 43        |
| 16.2 Bags and rolls.....                                    | 43        |
| 16.3 Making a bag using the bag roll.....                   | 44        |
| 16.4 Preserve food with vacuum:.....                        | 44        |
| 16.5 Use of the function "Adjustable vacuum strength" ..... | 45        |
| 16.6 Use of the function "selectable welding time" .....    | 46        |
| 16.7 Vacuum sealing in the vacuum container .....           | 47        |
| 16.8 Use of the cutter .....                                | 47        |
| 16.9 Opening a sealed bag .....                             | 47        |
| 16.10 Storage .....   | 47        |
| <b>17 Cleaning and Maintenance</b> .....                    | <b>47</b> |
| 17.1 Safety information .....                               | 48        |
| 17.2 Cleaning .....   | 48        |
| <b>18 Troubleshooting</b> .....                             | <b>49</b> |
| 18.1 Safety notices .....                                   | 49        |
| 18.2 Troubleshooting table.....                             | 49        |
| <b>19 Disposal of the Old Device</b> .....                  | <b>50</b> |
| <b>20 Guarantee</b> .....                                   | <b>50</b> |
| <b>21 Technical Data</b> .....                              | <b>51</b> |
| <b>22 Mode d'emploi</b> .....                               | <b>53</b> |
| 22.1 Informations relatives à ce manuel.....                | 53        |

---

---

|   |           |
|---|-----------|
| <b>22.2 Avertissements de danger</b> .....                                      | <b>53</b> |
| <b>22.3 Limite de responsabilités</b> .....                                     | <b>54</b> |
| <b>22.4 Protection intellectuelle</b> .....                                     | <b>54</b> |
| <b>23 Sécurité</b> .....  | <b>54</b> |
| <b>23.1 Utilisation conforme</b> .....  | <b>54</b> |
| <b>23.2 Consignes de sécurités générales</b> .....                              | <b>55</b> |
| <b>23.3 Sources de danger</b> .....   | <b>57</b> |
| 23.3.1 Danger de brulures.....  | 57        |
| 23.3.2 Danger d'incendie.....   | 57        |
| 23.3.3 Dangers du courant électrique.....                                       | 57        |
| <b>23.4 Informations relatives à la sécurité de stockage des aliments</b> ..... | <b>58</b> |
| <b>24 Mise en service</b> .....   | <b>59</b> |
| <b>24.1 Consignes de sécurité</b> .....   | <b>59</b> |
| <b>24.2 Inventaire et contrôle de transport</b> .....                           | <b>59</b> |
| <b>24.3 Fonctions</b> .....   | <b>59</b> |
| <b>24.4 Déballage</b> .....   | <b>60</b> |
| <b>24.5 Elimination des emballages</b> .....                                    | <b>60</b> |
| <b>24.6 Mise en place</b> .....   | <b>60</b> |
| 24.6.1 Exigences pour l'emplacement d'utilisation .....                         | 60        |
| <b>24.7 Raccordement électrique</b> .....                                       | <b>61</b> |
| 24.7.1 Les cordons de rallonge .....  | 61        |
| <b>25 Structure et fonctionnement</b> .....                                     | <b>61</b> |
| <b>25.1 Vue d'ensemble</b> .....  | <b>62</b> |
| <b>25.2 Panneau de commande</b> .....   | <b>63</b> |
| <b>25.3 Plaque signalétique</b> .....   | <b>64</b> |
| <b>26 Commande et fonctionnement</b> .....                                      | <b>64</b> |
| <b>26.1 Sachets et rouleaux</b> .....   | <b>64</b> |
| <b>26.2 Conservation d'aliments sous vide</b> : .....                           | <b>65</b> |
| <b>26.3 Fabrication d'un sac à partir d'un rouleau de sacs</b> .....            | <b>66</b> |
| <b>26.4 Utilisation de la fonction "Réglage du degré de vide"</b> .....         | <b>66</b> |
| <b>26.5 Utilisation de la fonction "Temps de soudage sélectionnable"</b> .....  | <b>67</b> |
| <b>26.6 Mise sous vide dans un récipient à vide</b> .....                       | <b>67</b> |
| <b>26.7 Utilisation du cutter</b> .....   | <b>67</b> |
| <b>26.8 Ouverture d'un sac scellé</b> .....                                     | <b>68</b> |
| <b>26.9 Rangement de votre appareil d'emballage sous vide:</b> .....            | <b>68</b> |
| <b>27 Nettoyage et entretien</b> .....  | <b>68</b> |
| <b>27.1 Consignes de sécurité</b> .....   | <b>68</b> |

---

---

|   |           |
|---|-----------|
| <b>27.2 Nettoyage</b> .....   | <b>69</b> |
| <b>28 Réparation des pannes</b> .....                               | <b>69</b> |
| <b>28.1 Consignes de sécurité</b> .....                             | <b>69</b> |
| <b>28.2 Origine et remède des incidents</b> .....                   | <b>70</b> |
| <b>29 Elimination des appareils usés</b> .....                      | <b>70</b> |
| <b>30 Garantie</b> .....  | <b>71</b> |
| <b>31 Caractéristiques techniques</b> .....                         | <b>71</b> |
| <b>32 Istruzione d'uso</b> .....                                    | <b>73</b> |
| <b>32.1 Informazioni su queste istruzioni d'uso</b> .....           | <b>73</b> |
| <b>32.2 Indicazioni d'avvertenza</b> .....                          | <b>73</b> |
| <b>32.3 Limitazione della responsabilità</b> .....                  | <b>74</b> |
| <b>32.4 Tutela dei diritti d'autore</b> .....                       | <b>74</b> |
| <b>33 Sicurezza</b> .....   | <b>74</b> |
| <b>33.1 Utilizzo conforme alle disposizioni</b> .....               | <b>75</b> |
| <b>33.2 Indicazioni generali di sicurezza</b> .....                 | <b>75</b> |
| <b>33.3 Fonti di pericolo</b> .....                                 | <b>77</b> |
| 33.3.1 Pericolo di ustioni .....                                    | 77        |
| 33.3.2 Pericolo d'incendio .....                                    | 77        |
| 33.3.3 Pericolo dovuto a corrente elettrica .....                   | 77        |
| 33.3.4 Informazioni di sicurezza per la conservazione del cibo..... | 78        |
| <b>34 Messa in funzione</b> .....                                   | <b>79</b> |
| <b>34.1 Indicazioni di sicurezza</b> .....                          | <b>79</b> |
| <b>34.2 Insieme della fornitura ed ispezione trasporto</b> .....    | <b>79</b> |
| <b>34.3 Funzioni</b> .....  | <b>79</b> |
| <b>34.4 Disimballaggio</b> .....                                    | <b>80</b> |
| <b>34.5 Smaltimento dell'involucro</b> .....                        | <b>80</b> |
| <b>34.6 Posizionamento</b> .....                                    | <b>80</b> |
| 34.6.1 Requisiti del luogo di posizionamento .....                  | 80        |
| <b>34.7 Connessione elettrica</b> .....                             | <b>81</b> |
| <b>35 Costruzione e funzione</b> .....                              | <b>81</b> |
| <b>35.1 Panoramica complessiva</b> .....                            | <b>82</b> |
| <b>35.2 Elementi di comando</b> .....                               | <b>83</b> |
| <b>35.3 Targhetta di omologazione</b> .....                         | <b>84</b> |
| <b>36 Utilizzo e funzionamento</b> .....                            | <b>84</b> |
| <b>36.1 Sacchetti in rotoli</b> .....                               | <b>84</b> |
| <b>36.2 Conservazione del cibo sotto vuoto:</b> .....               | <b>85</b> |

---

---

|   |           |
|---|-----------|
| <b>36.3 Creare un sacchetto a partire da un rotolo .....</b>                | <b>86</b> |
| <b>36.4 Uso della funzione „Potenza regolabile del vuoto“ .....</b>         | <b>86</b> |
| <b>36.5 Uso della funzione „Tempo di saldatura selezionabile“ .....</b>     | <b>87</b> |
| <b>36.6 Messa sotto vuoto nel contenitore del vuoto .....</b>               | <b>87</b> |
| <b>36.7 Apertura di un sacchetto sigillato.....</b>                         | <b>88</b> |
| <b>36.1 Utilizzo del cutter.....</b>  | <b>88</b> |
| <b>36.2 Conservazione del sistema di sigillamento sottovuoto:.....</b>      | <b>88</b> |
| <b>37 Pulizia e cura .....</b>  | <b>88</b> |
| <b>37.1 Indicazioni di sicurezza.....</b>                                   | <b>88</b> |
| <b>37.2 La pulizia .....</b>  | <b>89</b> |
| <b>38 Eliminazione malfunzionamenti .....</b>                               | <b>89</b> |
| <b>38.1 Indicazioni di sicurezza.....</b>                                   | <b>90</b> |
| <b>38.2 Cause malfunzionamenti e risoluzione .....</b>                      | <b>90</b> |
| <b>39 Smaltimento dell'apparecchio obsoleto.....</b>                        | <b>91</b> |
| <b>40 Garanzia .....</b>  | <b>91</b> |
| <b>41 Dati tecnici .....</b>  | <b>91</b> |
| <b>42 Manual del usuario .....</b>  | <b>93</b> |
| <b>42.1 Información acerca de este manual.....</b>                          | <b>93</b> |
| <b>42.2 Advertencias.....</b>   | <b>93</b> |
| <b>42.3 Limitación de responsabilidad.....</b>                              | <b>94</b> |
| <b>42.4 Derechos de autor (copyright) .....</b>                             | <b>94</b> |
| <b>43 Seguridad.....</b>  | <b>94</b> |
| <b>43.1 Uso previsto.....</b>   | <b>94</b> |
| <b>43.2 Instrucciones generales de seguridad .....</b>                      | <b>95</b> |
| <b>43.3 Fuentes de peligro .....</b>  | <b>96</b> |
| 43.3.1 Peligro de quemaduras .....  | 96        |
| 43.3.2 Peligro de fuego .....   | 96        |
| 43.3.3 Peligro de electrocución .....                                       | 97        |
| <b>44 Indicaciones de seguridad para la conservación de alimentos .....</b> | <b>97</b> |
| <b>45 Puesta en marcha.....</b>   | <b>98</b> |
| <b>45.1 Instrucciones de seguridad.....</b>                                 | <b>98</b> |
| <b>45.2 Ámbito de suministro e inspección de transporte .....</b>           | <b>98</b> |
| <b>45.3 Funciones .....</b>   | <b>98</b> |
| <b>45.4 Desembalaje .....</b>   | <b>99</b> |
| <b>45.5 Eliminación del embalaje.....</b>                                   | <b>99</b> |
| <b>45.6 Colocación .....</b>  | <b>99</b> |

---

---

|             |   |            |
|-------------|---|------------|
| 45.6.1      | Requisitos que debe reunir el lugar de montaje .....      | 99         |
| <b>45.7</b> | <b>Conexión eléctrica .....</b>                           | <b>100</b> |
| 45.7.1      | Los cables de extensión .....                             | 100        |
| <b>46</b>   | <b>Estructura y funciones.....</b>                        | <b>100</b> |
| 46.1        | Descripción general .....                                 | 101        |
| 46.2        | Elementos de operación .....                              | 102        |
| 46.3        | Placa de especificaciones .....                           | 103        |
| <b>47</b>   | <b>Operación y funcionamiento .....</b>                   | <b>103</b> |
| 47.1        | Puesta en servicio .....                                  | 103        |
| 47.2        | Bolsas y rollos .....                                     | 103        |
| 47.3        | Envasado al vacío en bolsa.....                           | 104        |
| 47.4        | Envasado al vacío en bolsas hechas con el rollo .....     | 105        |
| 47.5        | Uso de la función "intensidad de vacío regulable" .....   | 105        |
| 47.6        | Uso de la función "tiempo de sellado seleccionable" ..... | 106        |
| 47.7        | Hacer el vacío en el recipiente de vacío .....            | 106        |
| 47.8        | Apertura de las bolsas selladas.....                      | 107        |
| 47.9        | Utilización del cúter .....                               | 107        |
| 47.10       | Almacenamiento de la envasadora.....                      | 107        |
| <b>48</b>   | <b>Limpieza y conservación .....</b>                      | <b>107</b> |
| 48.1        | Instrucciones de seguridad.....                           | 107        |
| 48.2        | Limpieza.....   | 108        |
| <b>49</b>   | <b>Resolución de fallas.....</b>                          | <b>108</b> |
| 49.1        | Instrucciones de seguridad.....                           | 109        |
| 49.2        | Problemas, causas y remedios .....                        | 109        |
| <b>50</b>   | <b>Eliminación del aparato usado.....</b>                 | <b>110</b> |
| <b>51</b>   | <b>Garantía.....</b>                                      | <b>110</b> |
| <b>52</b>   | <b>Datos técnicos.....</b>                                | <b>110</b> |
| <b>53</b>   | <b>Gebruiksaanwijzing.....</b>                            | <b>112</b> |
| 53.1        | Informatie over deze gebruiksaanwijzing.....              | 112        |
| 53.2        | Waarschuwingsinstructies .....                            | 112        |
| 53.3        | Aansprakelijkheid.....                                    | 113        |
| 53.4        | Auteurswet.....   | 113        |
| <b>54</b>   | <b>Veiligheid .....</b>                                   | <b>113</b> |
| 54.1        | Gebruik volgens de voorschriften .....                    | 113        |
| 54.2        | Algemene veiligheidsinstructies.....                      | 114        |
| 54.3        | Bronnen van gevaar .....                                  | 115        |

---



---

|           |   |            |
|-----------|---|------------|
| 54.3.1    | Verbrandingsgevaar .....  | 115        |
| 54.3.2    | Brandgevaar .....   | 116        |
| 54.3.3    | Gevaar door elektrische stroom.....                             | 116        |
| <b>55</b> | <b>Veiligheidstips voor het bewaren van levensmiddelen.....</b> | <b>117</b> |
| <b>56</b> | <b>Ingebruikname.....</b>                                       | <b>117</b> |
| 56.1      | Veiligheidsvoorschriften.....                                   | 118        |
| 56.2      | Leveringsomvang en transportinspectie .....                     | 118        |
| 56.3      | Toepassingen .....  | 118        |
| 56.4      | Uitpakken .....   | 119        |
| 56.5      | Verwijderen van de verpakking.....                              | 119        |
| 56.6      | Plaatsen.....   | 119        |
| 56.6.1    | Eisen aan de plek van plaatsing .....                           | 119        |
| 56.7      | Elektrische aansluiting .....                                   | 120        |
| <b>57</b> | <b>Opbouw en functie .....</b>                                  | <b>120</b> |
| 57.1      | Algemeen overzicht .....  | 121        |
| 57.2      | Bedieningselementen .....                                       | 122        |
| 57.3      | Typeplaatje.....  | 123        |
| <b>58</b> | <b>Bediening en gebruik .....</b>                               | <b>123</b> |
| 58.1      | Ingebruikname.....  | 123        |
| 58.2      | Zakjes en rollen .....  | 123        |
| 58.3      | Vacuüm verpakken in een zak.....                                | 124        |
| 58.4      | Vacuüm verpakken in een van de rol afkomstige zak.....          | 125        |
| 58.5      | Gebruik van de functie "instelbare vacuümsterkte" .....         | 125        |
| 58.6      | Gebruik van de functie "instelbare lastijd" .....               | 126        |
| 58.7      | Vacumeren in het vacuümvat.....                                 | 126        |
| 58.8      | Openen van een geseald zakje.....                               | 127        |
| 58.9      | Gebruik van de cutter.....                                      | 127        |
| 58.10     | Opbergen van de apparaat: .....                                 | 127        |
| <b>59</b> | <b>Reiniging en onderhoud .....</b>                             | <b>127</b> |
| 59.1      | Veiligheidsvoorschriften.....                                   | 127        |
| 59.2      | Reiniging .....   | 128        |
| <b>60</b> | <b>Storingen verhelpen.....</b>                                 | <b>129</b> |
| 60.1      | Veiligheidsvoorschriften.....                                   | 129        |
| 60.2      | Storingsoorzaken en -oplossingen.....                           | 129        |
| <b>61</b> | <b>Afvoer van het oude apparaat .....</b>                       | <b>130</b> |
| <b>62</b> | <b>Garantie.....</b>  | <b>130</b> |

---

---

|  |            |
|--|------------|
| <b>63 Technische gegevens .....</b>                                  | <b>131</b> |
| <b>64 Руководство по эксплуатации .....</b>                          | <b>133</b> |
| <b>64.1 Информация о данном руководстве .....</b>                    | <b>133</b> |
| <b>64.2 Предупреждения.....</b>                                      | <b>133</b> |
| <b>64.3 Ограничение ответственности.....</b>                         | <b>134</b> |
| <b>64.4 Охрана авторских прав .....</b>                              | <b>134</b> |
| <b>65 Безопасность .....</b>   | <b>135</b> |
| <b>65.1 Надлежащее использование .....</b>                           | <b>135</b> |
| <b>65.2 Общие правила техники безопасности .....</b>                 | <b>135</b> |
| <b>65.3 Источники опасности.....</b>                                 | <b>137</b> |
| 65.3.1 Опасность ожога .....   | 137        |
| 65.3.2 Опасность возгорания .....                                    | 137        |
| 65.3.3 Опасность, связанная с электрическим током .....              | 137        |
| <b>65.4 Правила безопасности при хранении продуктов питания.....</b> | <b>138</b> |
| <b>66 Подготовка к работе.....</b>                                   | <b>139</b> |
| <b>66.1 Правила техники безопасности .....</b>                       | <b>139</b> |
| <b>66.2 Объем поставки и проверка после транспортировки .....</b>    | <b>139</b> |
| <b>66.3 Использование и преимущества вакуумного запаивания.....</b>  | <b>139</b> |
| <b>66.4 Распаковка.....</b>  | <b>140</b> |
| <b>66.5 Утилизация упаковки .....</b>                                | <b>140</b> |
| <b>66.6 Установка .....</b>  | <b>140</b> |
| 66.6.1 Требования к месту установки:.....                            | 140        |
| <b>66.7 Подключение электропитания .....</b>                         | <b>141</b> |
| 66.7.1 Удлинительный кабель .....                                    | 141        |
| <b>67 Полный обзор .....</b>   | <b>141</b> |
| <b>67.1 Устройство.....</b>  | <b>142</b> |
| <b>67.2 Панель управления.....</b>                                   | <b>143</b> |
| <b>67.3 Паспортная табличка .....</b>                                | <b>144</b> |
| <b>68 Эксплуатация .....</b>   | <b>144</b> |
| <b>68.1 Основы вакуумирования .....</b>                              | <b>144</b> |
| <b>68.2 Пакеты и рулоны .....</b>                                    | <b>145</b> |
| <b>68.3 Вакуумная упаковка в пакет из рулона .....</b>               | <b>145</b> |
| <b>68.4 Вакуумная упаковка в пакет: .....</b>                        | <b>146</b> |
| <b>68.5 Использование функции «Импульсный режим» .....</b>           | <b>147</b> |
| <b>68.6 Использование функции «Выбор времени запаивания».....</b>    | <b>148</b> |
| <b>68.7 Вакуумная упаковка в вакуумный контейнер .....</b>           | <b>148</b> |
| <b>68.8 Использование резака.....</b>                                | <b>149</b> |

---

---

|       |  |     |
|-------|--|-----|
| 68.9  | Открывание запаянного пакета .....           | 149 |
| 68.10 | Вакуумирование в вакуумном контейнере .....  | 149 |
| 68.11 | Хранение .....                               | 149 |
| 69    | Чистка и уход .....                          | 150 |
| 69.1  | Правила техники безопасности .....           | 150 |
| 69.2  | Чистка .....                                 | 150 |
| 70    | Устранение неисправностей.....               | 151 |
| 70.1  | Правила техники безопасности .....           | 151 |
| 70.2  | Причины неисправностей и их устранение ..... | 152 |
| 71    | Утилизация отслужившего прибора.....         | 152 |
| 72    | Гарантия .....                               | 153 |
| 73    | Технические характеристики .....             | 153 |

---

# 1 Bedienungsanleitung

Lesen Sie die hier enthaltenen Informationen, damit Sie mit Ihrem Gerät schnell vertraut werden und seine Funktionen in vollem Umfang nutzen können.

Ihr Gerät dient Ihnen viele Jahre lang, wenn Sie es sachgerecht behandeln und pflegen. Wir wünschen Ihnen viel Freude beim Gebrauch.

## 1.1 Informationen zu dieser Anleitung

Diese Bedienungsanleitung ist Bestandteil des Vakuuierers (nachfolgend als Gerät bezeichnet) und gibt Ihnen wichtige Hinweise für die Inbetriebnahme, die Sicherheit, den bestimmungsgemäßen Gebrauch und die Pflege des Gerätes.

Die Bedienungsanleitung muss ständig am Gerät verfügbar sein. Sie ist von jeder Person zu lesen und anzuwenden, die mit der:

- Inbetriebnahme,
- Bedienung,
- Störungsbehebung und/oder
- Reinigung

des Gerätes beauftragt ist.

Bewahren Sie diese Bedienungsanleitung auf und geben Sie diese mit dem Gerät an Nachbesitzer weiter.

## 1.2 Warnhinweise

In der vorliegenden Bedienungsanleitung werden folgende Warnhinweise verwendet:

### **▲GEFAHR**

**Ein Warnhinweis dieser Gefahrenstufe kennzeichnet eine drohende gefährliche Situation.**

**Falls die gefährliche Situation nicht vermieden wird, führt dies zum Tod oder zu schweren Verletzungen.**

- ▶ Die Anweisungen in diesem Warnhinweis befolgen, um die Gefahr des Todes oder schwerer Verletzungen von Personen zu vermeiden.

### **▲WARNUNG**

**Ein Warnhinweis dieser Gefahrenstufe kennzeichnet eine mögliche gefährliche Situation.**

**Falls die gefährliche Situation nicht vermieden wird, kann dies zu schweren Verletzungen führen.**

- ▶ Die Anweisungen in diesem Warnhinweis befolgen, um Verletzungen von Personen zu vermeiden.

## **▲ VORSICHT**

**Ein Warnhinweis dieser Gefahrenstufe kennzeichnet eine mögliche gefährliche Situation.**

**Falls die gefährliche Situation nicht vermieden wird, kann dies zu leichten oder gemäßigten Verletzungen führen.**

- ▶ Die Anweisungen in diesem Warnhinweis befolgen, um Verletzungen von Personen zu vermeiden.

## **HINWEIS**

**Ein Hinweis kennzeichnet zusätzliche Informationen, die den Umgang mit der Maschine erleichtern.**

### **1.3 Haftungsbeschränkung**

Alle in dieser Anleitung enthaltenen technischen Informationen, Daten und Hinweise für die Installation, Betrieb und Pflege entsprechen dem letzten Stand bei Drucklegung und erfolgen unter Berücksichtigung unserer bisherigen Erfahrungen und Erkenntnisse nach bestem Wissen.

Aus den Angaben, Abbildungen und Beschreibungen in dieser Anleitung können keine Ansprüche hergeleitet werden.

Der Hersteller übernimmt keine Haftung für Schäden aufgrund:

- Nichtbeachtung der Anleitung
- Nicht bestimmungsgemäßer Verwendung
- Unsachgemäßer Reparaturen
- Technischer Veränderungen, Modifikationen des Gerätes
- Verwendung nicht zugelassener Ersatzteile

Modifikationen des Gerätes werden nicht empfohlen und sind nicht durch die Garantie gedeckt.

Übersetzungen werden nach bestem Wissen durchgeführt. Wir übernehmen keine Haftung für Übersetzungsfehler, auch dann nicht, wenn die Übersetzung von uns oder in unserem Auftrag erfolgte. Verbindlich bleibt allein der ursprüngliche deutsche Text.

### **1.4 Urheberschutz**

Diese Dokumentation ist urheberrechtlich geschützt.

Alle Rechte, auch die der fotomechanischen Wiedergabe, der Vervielfältigung und der Verbreitung mittels besonderer Verfahren (zum Beispiel Datenverarbeitung, Datenträger und Datennetze), auch teilweise, behält sich die Braukmann GmbH vor.

Inhaltliche und technische Änderungen vorbehalten.

---

## 2 Sicherheit

In diesem Kapitel erhalten Sie wichtige Sicherheitshinweise im Umgang mit dem Gerät. Dieses Gerät entspricht den vorgeschriebenen Sicherheitsbestimmungen. Ein unsachgemäßer Gebrauch kann jedoch zu Personen- und Sachschäden führen.

### 2.1 Bestimmungsgemäße Verwendung

Dieses Gerät ist nur für den Gebrauch im Haushalt in geschlossenen Räumen zum Vakuumieren von Beuteln und Behältern, sowie zum Verschweißen von Folien bestimmt. Eine andere oder darüber hinaus gehende Verwendung gilt als nicht bestimmungsgemäß.

#### **⚠ WARNUNG**

**Gefahr durch nicht bestimmungsgemäße Verwendung!**

**Von dem Gerät können bei nicht bestimmungsgemäßer Verwendung und/oder andersartiger Nutzung Gefahren ausgehen.**

- ▶ Das Gerät ausschließlich bestimmungsgemäß verwenden.
- ▶ Die in dieser Bedienungsanleitung beschriebenen Vorgehensweisen einhalten.

Ansprüche jeglicher Art wegen Schäden aus nicht bestimmungsgemäßer Verwendung sind ausgeschlossen. Das Risiko trägt allein der Betreiber.

### 2.2 Allgemeine Sicherheitshinweise

#### **HINWEIS**

**Beachten Sie für einen sicheren Umgang mit dem Gerät die folgenden allgemeinen Sicherheitshinweise:**

- ▶ Kontrollieren Sie das Gerät vor der Verwendung auf äußere sichtbare Schäden. Nehmen Sie ein beschädigtes Gerät nicht in Betrieb.
- ▶ Bei Beschädigung der Anschlussleitung oder des Steckers, müssen diese durch den Hersteller oder dessen Servicebeauftragten ersetzt werden, um Gefahren vorzubeugen.
- ▶ Dieses Gerät kann von Kindern ab 8 Jahren und darüber benutzt werden, wenn sie beaufsichtigt werden oder bezüglich des sicheren Gebrauchs des Gerätes unterwiesen wurden und die daraus resultierenden Gefahren verstanden haben.

## HINWEIS

- ▶ Reinigung und Wartung durch den Benutzer dürfen nicht durch Kinder vorgenommen werden, es sei denn, sie sind 8 Jahre oder älter und werden beaufsichtigt.
- ▶ Kinder dürfen nicht mit dem Gerät spielen.
- ▶ Das Gerät und seine Anschlussleitung sind von Kindern jünger als 8 Jahre fernzuhalten.
- ▶ Das Gerät kann von Personen mit reduzierten physischen, sensorischen oder mentalen Fähigkeiten oder Mangel an Erfahrung und/oder Wissen benutzt werden, wenn sie beaufsichtigt oder bezüglich des sicheren Gebrauchs des Gerätes unterwiesen wurden und die daraus resultierenden Gefahren verstanden haben.
- ▶ Eine Reparatur des Gerätes darf nur von einem vom Hersteller autorisierten Kundendienst vorgenommen werden, sonst besteht bei nachfolgenden Schäden kein Garantieanspruch mehr. Durch unsachgemäße Reparaturen können erhebliche Gefahren für den Benutzer entstehen.
- ▶ Defekte Bauteile dürfen nur gegen Original-Ersatzteile ausgetauscht werden. Nur bei diesen Teilen ist gewährleistet, dass sie die Sicherheitsanforderungen erfüllen werden.
- ▶ Das Gerät während des Betriebes nicht unbeaufsichtigt lassen.
- ▶ Ziehen Sie nicht an der Anschlussleitung und tragen Sie das Gerät nicht an der Anschlussleitung.
- ▶ Das Gerät nicht in Wasser oder andere Flüssigkeiten tauchen und nicht in die Spülmaschine geben.
- ▶ Zur korrekten Aufbewahrung den Hebel auf die Position STORE stellen, nicht den Deckel verschließen, damit die Dichtungen sich nicht verformen und die Funktion des Gerätes nicht beeinträchtigt wird.

---

## 2.3 Gefahrenquellen

### 2.3.1 Verbrennungsgefahr

**⚠️ WARNUNG**

**Der Schweißbalken des Gerätes wird sehr heiß.**

**Beachten Sie bitte folgenden Sicherheitshinweis, um sich und andere nicht zu verbrennen:**

- ▶ Um eventuellen Verbrennungen vorzubeugen, berühren Sie den Schweißbalken niemals unmittelbar nach dem Schweißvorgang.

### 2.3.2 Brandgefahr

**⚠️ WARNUNG**

**Bei nicht sachgemäßer Verwendung des Gerätes besteht Brandgefahr. Beachten Sie die folgenden Sicherheitshinweise um Brandgefahr zu vermeiden:**

- ▶ Stellen Sie das Gerät nicht in der Nähe von brennbarem Material auf.
- ▶ Halten Sie das Gerät fern von jeglichen Wärmequellen (Gas, Strom, Brenner, beheizter Ofen).

### 2.3.3 Gefahr durch elektrischen Strom

**⚠️ GEFAHR**

**Lebensgefahr durch elektrischen Strom!**

**Beim Kontakt mit unter Spannung stehenden Leitungen oder Bauteilen besteht Lebensgefahr!** Beachten Sie die folgenden Sicherheitshinweise um eine Gefährdung durch elektrischen Strom zu vermeiden:

- ▶ Das Gerät darf nicht in Betrieb genommen werden, wenn die Anschlussleitung oder der Stecker beschädigt sind, wenn es nicht ordnungsgemäß funktioniert oder fallen gelassen oder beschädigt worden ist. Bei Beschädigung der Anschlussleitung oder des Steckers, müssen diese durch den Hersteller oder dessen Servicebeauftragten ersetzt werden, um Gefahren vorzubeugen.



## ⚠ GEFAHR

- ▶ Öffnen Sie auf keinen Fall das Gehäuse des Gerätes. Werden spannungsführende Anschlüsse berührt und der elektrische und mechanische Aufbau verändert, besteht Stromschlaggefahr. Darüber hinaus können Funktionsstörungen am Gerät auftreten.
- ▶ Berühren Sie das Gerät sowie den Netzstecker nicht mit nassen Händen.
- ▶ Keine Gegenstände in die Öffnungen des Gerätes einführen.

### 3 Sicherheitshinweise zur Aufbewahrung von Lebensmitteln

Der Vakuumierer wird Ihren Einkauf und Ihre Art und Weise der Lebensmittelaufbewahrung grundlegend verändern. Sie werden sich so an das Vakuumverpacken gewöhnen, das es zu einem unentbehrlichen Teil Ihrer Essenszubereitung werden wird. Befolgen Sie bitte bestimmte Vorgehensweisen beim Vakuumverschweißen; so können Sie die Qualität und die Sicherheit Ihrer Lebensmittel garantieren.

## HINWEIS

**Beachten Sie für einen sicheren Umgang mit dem Gerät die folgenden allgemeinen Sicherheitshinweise:**

- ▶ Wenn verderbliche Lebensmittel erhitzt oder aufgetaut wurden oder ungekühlt aufbewahrt werden, müssen Sie umgehend verzehrt werden.
- ▶ Bevor Sie Lebensmittel vakuumverpacken ist es wichtig, dass Sie sich vorher Ihre Hände waschen und sämtliche Utensilien und Oberflächen reinigen.
- ▶ Kühlen oder gefrieren Sie verderbliche Lebensmittel umgehend, nachdem Sie sie vakuumverschweißt haben. Bewahren Sie sie nicht bei Zimmertemperatur auf.
- ▶ Die Haltbarkeitsdauer von trockenen Lebensmitteln, wie z.B. Nüssen, Kokosnüssen oder Getreide verlängert sich bei vakuumverschweißter Verpackung, wenn Sie sie an einem dunklen Ort aufbewahren. Sauerstoff und Wärme verursachen bei besonders fettreichen Lebensmitteln, dass das Fett ranzig wird.
- ▶ Schälen Sie Früchte und Gemüse, wie z.B. Äpfel, Bananen, Kartoffeln und Wurzelgemüse, bevor Sie sie vakuumverschweißen; dies verlängert ihre Haltbarkeitsdauer.
- ▶ Wenn Sie einige Gemüsearten, wie z.B. Broccoli, Blumenkohl und Kohl absolut luftdicht verschweißen möchten, dann müssen Sie sie vorher kurz blanchieren und einfrieren, da sie ansonsten Gase ausstoßen.

### 4 Inbetriebnahme

In diesem Kapitel erhalten Sie wichtige Hinweise zur Inbetriebnahme des Gerätes. Beachten Sie die Hinweise um Gefahren und Beschädigungen zu vermeiden.

---

## 4.1 Sicherheitshinweise

### ⚠️ WARNUNG

- ▶ Verpackungsmaterialien dürfen nicht zum Spielen verwendet werden. Es besteht Erstickungsgefahr.

## 4.2 Lieferumfang und Transportinspektion

Das Gerät wird standardmäßig mit folgenden Komponenten geliefert:

- Vakuumierer GourmetVAC 280
- 10 Profi-Vakuumierbeutel (20 x 30 cm)
- Vakuumier-Schlauch (A)
- Bedienungsanleitung



### HINWEIS

- ▶ Prüfen Sie die Lieferung auf Vollständigkeit und auf sichtbare Schäden.
- ▶ Melden Sie eine unvollständige Lieferung oder Schäden infolge mangelhafter Verpackung oder durch Transport sofort dem Spediteur, der Versicherung und dem Lieferanten.

## 4.3 Einsatzbereich

Die mit diesem Gerät vakuum-verpackten Lebensmittel bleiben bis zu achtmal länger frisch: Erhalten Sie Geschmack und Frische und reduzieren Sie Kosten durch weniger verdorbene Lebensmittel.

- Kochen Sie im Voraus und verpacken Sie die Lebensmittel absolut luftdicht. Lagern Sie individuelle Portionen oder komplette Mahlzeiten.
- Bereiten Sie Lebensmittel für Picknicks und Camping Trips oder Barbecues vor.
- Verhindern Sie Gefrierbrand.
- Verpacken Sie Lebensmittel, wie z.B. Fleisch, Fisch, Geflügel, Fisch und Meeresfrüchte und Gemüse zum Einfrieren oder für die Aufbewahrung im Kühlschrank.
- Verpacken Sie trockene Lebensmittel, wie z.B. Bohnen, Nüsse, Müsli usw. um diese Lebensmittel länger aufbewahren zu können.
- Setzen Sie Ihren Vakuumierer im Non-Food-Bereich ein. Eingeschweißter Campingbedarf, wie z.B. Streichhölzer, Sanitätskästen und Kleidung bleiben sauber und trocken. Silber und Sammlerstücke laufen nicht an.

## 4.4 Auspacken

Zum Auspacken des Gerätes entnehmen Sie das Gerät aus dem Karton und entfernen Sie das Verpackungsmaterial.

---

## 4.5 Entsorgung der Verpackung

Die Verpackung schützt das Gerät vor Transportschäden. Die Verpackungsmaterialien sind nach umweltverträglichen und entsorgungstechnischen Gesichtspunkten ausgewählt und deshalb recycelbar. Die Rückführung der Verpackung in den Materialkreislauf spart Rohstoffe und verringert das Abfallaufkommen. Entsorgen Sie nicht mehr benötigte Verpackungsmaterialien an den Sammelstellen für das Verwertungssystem »Grüner Punkt«.



### HINWEIS

- ▶ Heben Sie, wenn möglich, die Originalverpackung während der Garantiezeit des Gerätes auf, um das Gerät im Garantiefall wieder ordnungsgemäß verpacken zu können.

## 4.6 Aufstellung

### 4.6.1 Anforderungen an den Aufstellort

Für einen sicheren und fehlerfreien Betrieb des Gerätes muss der Aufstellort folgende Voraussetzungen erfüllen:

- Das Gerät muss auf einer festen, ebenen, waagerechten und hitzebeständigen Unterlage mit einer ausreichenden Tragkraft und Platz für das Gerät und das erwartungsgemäß schwerste und größte zu vakuumierende Gut aufgestellt werden.
- Bewegen Sie den Vakuumierer GourmetVAC 280 nicht, während er in Betrieb ist.
- Wählen Sie den Aufstellort so, dass Kinder nicht an den heißen Schweißbalken des Gerätes gelangen können.
- Stellen Sie das Gerät nicht in einer heißen, nassen oder sehr feuchten Umgebung oder in der Nähe von brennbarem Material auf.
- Das Gerät benötigt zum korrekten Betrieb eine ausreichende Luftströmung. Lassen Sie bei der Aufstellung zu allen Seiten 10 cm Platz.
- Die Steckdose muss leicht zugänglich sein, so dass das Stromkabel notfalls leicht abgezogen werden kann.
- Der Aufstellung des Gerätes an nichtstationären Aufstellungsorten (z. B. Schiffen) darf nur von Fachbetrieben/Fachleuten durchgeführt werden, wenn sie die Voraussetzungen für den sicherheitsgerechten Gebrauch dieses Gerätes sicherstellen.

## 4.7 Elektrischer Anschluss

Für einen sicheren und fehlerfreien Betrieb des Gerätes sind beim elektrischen Anschluss folgende Hinweise zu beachten:

- Vergleichen Sie vor dem Anschließen des Gerätes die Anschlussdaten (Spannung und Frequenz) auf dem Typenschild mit denen Ihres Elektronetzes. Diese Daten müssen übereinstimmen, damit keine Schäden am Gerät auftreten. Im Zweifelsfall fragen Sie Ihre Elektro-Fachkraft.

- 
- Die Verwendung von Mehrfachsteckern oder Steckdosenleisten ist wegen der damit verbundenen Brandgefahr verboten.
  - Vergewissern Sie sich, dass das Stromkabel unbeschädigt ist und nicht über oder unter dem Gerät oder über heiße und/oder scharfkantige Flächen verlegt wird.
  - Die Steckdose muss über einen 16A-Sicherungsschutzschalter abgesichert sein.
  - Die elektrische Sicherheit des Gerätes ist nur dann gewährleistet, wenn es an ein vorschriftsmäßig installiertes Schutzleitersystem angeschlossen wird. Lassen Sie im Zweifelsfall die Hausinstallation durch eine Elektro-Fachkraft überprüfen.  
Der Hersteller haftet nicht für Schäden, die durch einen fehlenden oder unterbrochenen Schutzleiter verursacht werden.

#### **4.7.1 Verlängerungskabel**

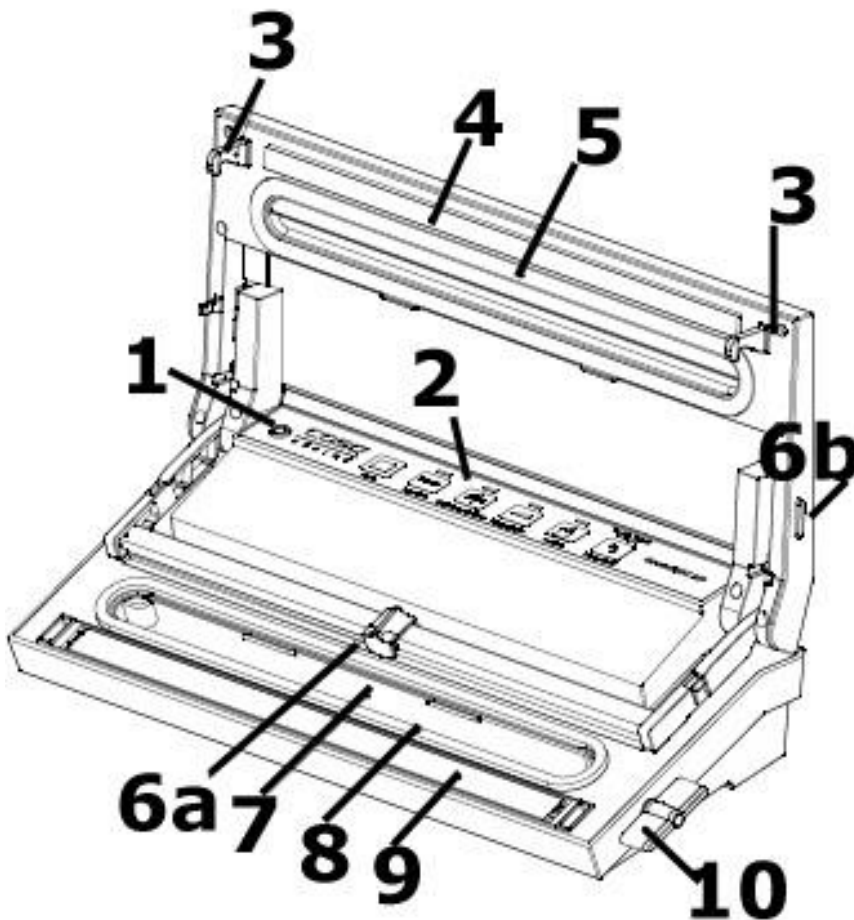
Wenn ein Verlängerungskabel verwendet wird:

- ▶ Die elektrische Nennleistung des Verlängerungskabels sollte mindestens so groß wie die elektrische Leistung des Gerätes sein.
- ▶ Die Kabel sollten so angeordnet sein, dass sie nicht über eine Arbeitsplatte oder über einen Tisch drapiert werden. Verhindern Sie, dass die Kabel von Kindern gezogen werden können oder darüber gestolpert wird.

## **5 Aufbau und Funktion**

In diesem Kapitel erhalten Sie wichtige Hinweise zum Aufbau und zur Funktion des Gerätes.

## 5.1 Gesamtübersicht



- 1 Anschluss - für Vakuumierschlauch
- 2 Bedienfeld
- 3 Verriegelungshaken für den Deckel
- 4 Gummidichtung
- 5 obere Dichtung + 8 untere Dichtung
- 6a Cutter
- 6b Entriegelung Cutter

7 Die herausnehmbare Vakuum-Kammer:

Verhindert, dass Luft aus dem Beutel austritt und entfernt überschüssige Flüssigkeit. Das offene Ende des Beutels muss innerhalb der Kammer positioniert werden. Die Kammer kann leicht herausgenommen und gewaschen werden.

9 den **Schweißbalken**, er enthält einen teflonbeschichteten Heizdraht; dieser ermöglicht es, den Beutel zu versiegeln, ohne dass er festklebt.

### **⚠ WARNUNG**

**Der Schweißbalken des Gerätes wird sehr heiß.**

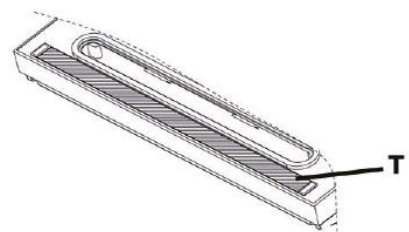
**Beachten Sie bitte folgenden Sicherheitshinweis, um sich und andere nicht zu verbrennen:**

- ▶ Um eventuellen Verbrennungen vorzubeugen, berühren Sie den Schweißbalken niemals unmittelbar nach dem Schweißvorgang.

### **HINWEIS**

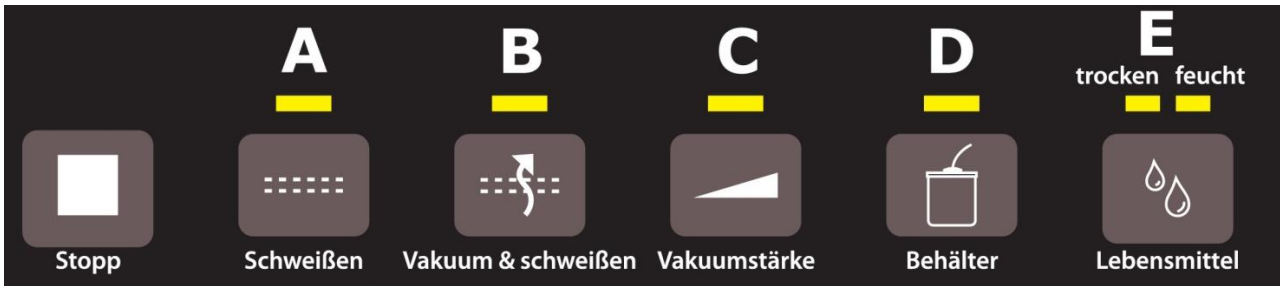
- ▶ Entfernen Sie nicht das Teflonband (T)!

**10 Hebel für die Verriegelung und Entriegelung des Deckels**



---

## 5.2 Bedienelemente



### Anzeigelampen

#### A Anzeigelampe Schweißen

Zeigt den Versiegelungsbetrieb des Beutels ohne Vakuumierbetrieb an

#### B Anzeigelampe Vakuum & Schweißen

Zeigt den Vakuumier-/Versiegelungsbetrieb an.

#### C Anzeigelampe Vakuumstärke

Zeigt den Vakuumierbetrieb an.

#### D Anzeigelampe Behälter

Zeigt den Vakuumierbetrieb für Behälter an.

#### E Anzeigelampen wählbare Schweißzeit (trocken & feucht)

Zeigt an, ob die Schweißdauer für trockenes oder feuchtes Vakuumiergut ausgewählt wurde.

### Tasten

#### Stopp-Taste

Abbruch des Vakuum- und des Versiegelungsvorgang zu jedem beliebigen Zeitpunkt

#### Taste Schweißen

Versiegelt einen Beutel, ohne diesen zuvor zu vakuumieren.

#### Taste Vakuum & schweißen

Zieht Luft aus dem Beutel (Vakuumieren), im direkten Anschluss an diesen Vorgang wird der Beutel verschweißt

#### Taste Vakuumstärke

Solange Sie die Taste drücken wird Luft aus dem Beutel gezogen. Lassen Sie die Taste los, endet dieser Vorgang. Sie müssen den Beutel anschließend über die Taste „**Schweißen**“ verschweißen.

#### Taste Behälter

Zieht mit dem Vakuumier-Schlauch Luft aus einem Vakuumier-Behälter

#### Taste Lebensmittel /wählbare Schweißzeit (trocken & feucht)

Mit dieser Funktion können Sie die Schweißdauer an die Konsistenz Ihres Vakuumiergutes anpassen. Wählen Sie „**trocken**“ für trockenes Vakuumiergut und „**feucht**“ für feuchtes Vakuumiergut, bei dem etwas Flüssigkeit entsteht. Wählen Sie die passende Schweißdauer bitte vor dem Vakuumiervorgang aus.

---

## 5.3 Typenschild

Das Typenschild mit den Anschluss- und Leistungsdaten befindet sich an der Unterseite des Gerätes.

## 6 Bedienung und Betrieb

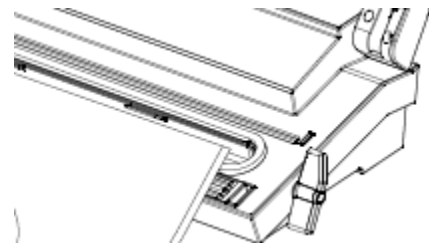
In diesem Kapitel erhalten Sie wichtige Hinweise zur Bedienung des Gerätes. Beachten Sie die Hinweise, um Gefahren und Beschädigungen zu vermeiden.

### 6.1 Inbetriebnahme

Vor jedem Gebrauch und nach jedem Versiegeln müssen sowohl Ihr Gerät als auch sämtliche mit den Lebensmitteln in Berührung kommende Zubehörteile sorgfältig gereinigt werden; befolgen Sie dazu bitte die in dem Abschnitt „Reinigung und Wartung“ aufgeführten Anweisungen.

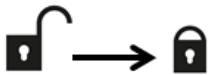
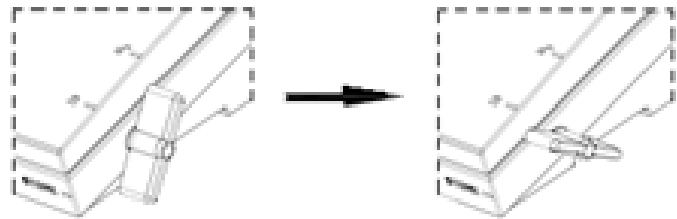
#### Schritt 1:

Heben Sie den Deckel an und platzieren Sie eine geöffnete Seite des Beutels in der Vakuum-Kammer.



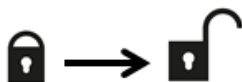
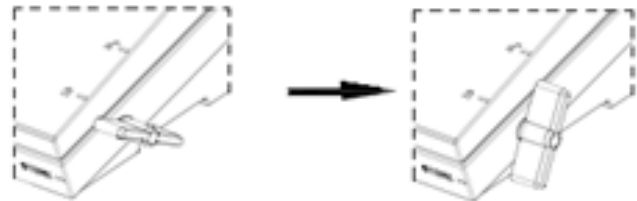
#### Schritt 2:

Schließen Sie den Deckel. Drehen Sie den Hebel im Uhrzeigersinn, bis der Deckel verriegelt ist.



#### Schritt 3:

Drehen Sie nach diesem Vorgang den Hebel gegen den Uhrzeigersinn, bis der Deckel entriegelt ist. (nach Beendigung des Schweißvorganges).



### 6.2 Beutel und Rollen

Bitte verwenden Sie nur ausdrücklich für das Vakuumieren vorgesehene Beutel und Rollen. Das Folienmaterial dieser speziellen Vakuumierfolien ist ein anderes als das von gewöhnlichen Frischhaltefolien. Alle von CASO gelieferten Folienrollen und –beutel sind für das Kochen-im-Beutel (Sous Vide) geeignet. Außerdem können die Folienrollen und –beutel zum Auftauen und Erwärmen in der Mikrowelle bis maximal 70 Grad eingesetzt werden. Bitte vergewissern Sie sich bei der Verwendung von Folien anderer Hersteller, ob diese ebenfalls für die Mikrowelle und für das Kochen-im-Beutel (Sous Vide) geeignet sind.



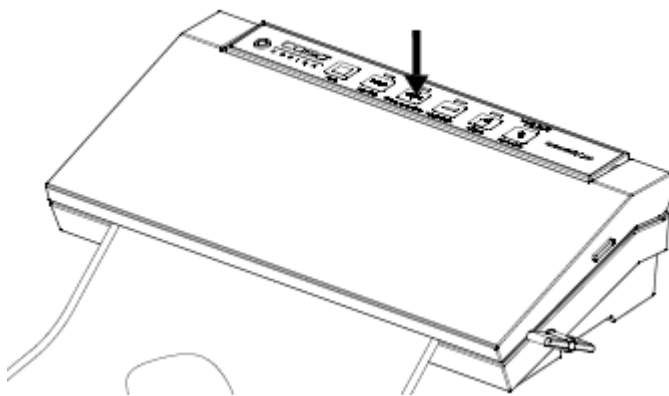
---

Bitte beachten Sie, dass Balkenvakuumierer wie dieses Gerät grundsätzlich nur mit strukturierten Folienbeuteln betrieben werden können. Hierzu erhalten Sie von CASO ein breites Angebot verschiedener Rollen und Beutel.

### 6.3 Vakuum-Verpacken in einem Beutel

Stellen Sie das Gerät an einem trockenen Platz auf und achten Sie dabei darauf, dass der Arbeitsbereich vor dem Gerät frei von anderen Gegenständen und groß genug ist, um die Beutel mit den zu verpackenden Lebensmitteln darauf legen zu können.

1. Stecken Sie die Lebensmittel, die Sie aufbewahren möchten, in den Beutel.
2. Reinigen und glätten Sie das offene Ende des Beutels und vergewissern Sie sich, dass keine Falten und keine Wellen auf den Flächen des offenen Endes sind.
3. Vergewissern Sie sich, dass sich das offene Ende des Beutels innerhalb der Vakuumkammer befindet. Dies garantiert, dass kein Vakuum entweicht. (siehe **Schritt 1**).
4. Schließen Sie den Deckel. Drehen Sie den Hebel im Uhrzeigersinn, bis der Deckel verriegelt ist. (siehe **Schritt 2**).
5. Drücken Sie die Taste „**Vakuum & Schweißen**“. Die entsprechende Kontrolllampe leuchtet dann auf. Der Beutel wird nach dem Vakuumieren automatisch absolut dicht versiegelt.
6. Drehen Sie nach diesem Vorgang den Hebel gegen den Uhrzeigersinn, bis der Deckel entriegelt ist. (siehe **Schritt 3**).
7. Prüfen Sie den verschweißten Beutel; er sollte einen Streifen entlang der Schweißnaht haben und keine Falten aufweisen, andernfalls ist die Verschlussnaht nicht luftdicht.
8. Wenn Sie den Vorgang abbrechen möchten (z.B. weil der Beutel nicht ordnungsgemäß positioniert ist), drücken Sie zuerst die „**Stopp-Taste**“. Drehen Sie nach diesem Vorgang den Hebel gegen den Uhrzeigersinn, bis der Deckel entriegelt ist.



#### HINWEIS

- ▶ Stecken Sie nicht zu viele Lebensmittel in den Beutel; lassen Sie genügend Platz, so dass die geöffnete Seite des Beutels leicht im Vakuumierer platziert werden kann.
- ▶ Befeuchten Sie die offene Seite des Beutels nicht. Nasse Beutel sind schwierig zu versiegeln.
- ▶ Reinigen und glätten Sie das offene Ende des Beutels bevor Sie ihn verschweißen. Vergewissern Sie sich, dass keine Essensrückstände und keine Falten an der Beutelöffnung sind. Fremdkörper oder ein zerknitterter Beutel können Schwierigkeiten beim Verschweißen verursachen.

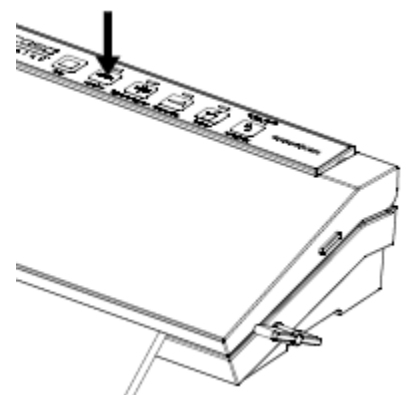


## HINWEIS

- ▶ Lassen Sie nicht zu viel Luft im Beutel. Bevor Sie den Beutel luftdicht verschweißen, drücken Sie schon vorher die Luft aus dem Beutel. Bei zu viel Luft im Beutel kann die Belastung der Vakuumpumpe so stark zunehmen, dass der Motor nicht genügend Leistung hat, um die gesamte Luft aus dem Beutel zu ziehen.
- ▶ Sollten die Lebensmittel, die Sie luftdicht versiegeln möchten, scharfe Kanten haben, wie z.B. Knochen, Spaghettis oder Krebstiere, dann wickeln Sie die Lebensmittel in Küchenpapier ein; so verhindern Sie, dass der Beutel beschädigt wird.
- ▶ Wir empfehlen nicht mehr als einen Beutel pro Minute luftdicht zu verschweißen, so kann das Gerät zwischendurch ausreichend abkühlen.
- ▶ Um wasserhaltige Lebensmittel, wie z.B. Suppen, Aufläufe oder Eintöpfe, absolut luftdicht zu verschweißen, frieren Sie sie zuerst in einer Backform oder in einer gehärteten Schüssel ein. Verschweißen Sie sie anschließend luftdicht und frieren Sie sie dann umgehend wieder ein.
- ▶ Blanchieren Sie das Gemüse kurz in kochendem Wasser oder in der Mikrowelle, kühlen Sie das Gemüse ab und verpacken Sie es dann vakuumdicht in praktischen Portionen.
- ▶ Um nicht gefrorene Lebensmittel vakuumdicht zu verschweißen, benötigen Sie zusätzlich ca. 5 cm mehr Beutellänge, damit sich die Lebensmittel während des Gefrierens ausbreiten können. Legen Sie Fleisch oder Fisch auf Küchenpapier und vakuumieren Sie beides zusammen. Das Küchenpapier hat den Vorteil, dass es Feuchtigkeit von den Lebensmitteln aufnehmen kann.
- ▶ Bevor Sie Lebensmittel, wie z.B. Tortillas, Crepes, Hamburger oder Pastetchen aufbewahren möchten, legen Sie Wachs- oder Pergamentpapier zwischen die Lebensmittel, so kann man sie besser stapeln. Später ist es dann leichter einen Teil der eingefrorenen Lebensmittel herauszunehmen, sie wieder zu verschweißen und einzufrieren.

## 6.4 Vakuum-Verpacken in einem von der Rolle stammenden Beutel

1. Rollen Sie die Folie auf die von Ihnen gewünschte Länge aus und schneiden Sie sie, mit einem genauen und sauberen Schnitt, auf die gewünschte Länge zu.
2. Öffnen Sie den Deckel und legen Sie ein Ende des Beutels in die Vakuumierkammer und schließen Sie den Deckel (siehe **Schritt 1**).
3. Schließen Sie den Deckel. Drehen Sie den Hebel im Uhrzeigersinn, bis der Deckel verriegelt ist. (siehe **Schritt 2**).
4. Drücken Sie die Taste „**Schweißen**“, die entsprechende Kontrolllampe leuchtet dann auf.
5. Wenn die Kontrolllampe erlischt, ist der Beutel verschweißt.
6. Nun haben Sie einen maßgeschneiderten Beutel.



## HINWEIS

- ▶ Vergewissern Sie sich, dass die Länge des zu benutzenden Beutels mindestens **8cm länger** als das zu konservierende Lebensmittel ist und berücksichtigen Sie **weitere 2cm**, falls der Beutel nach dem Aufschneiden ein weiteres Mal versiegelt werden soll.

### 6.5 Gebrauch der Funktion „Regulierbare Vakuumierstärke“

Da der Druck des Vakuumierens für manche Lebensmittel zu groß ist, und diese im Beutel gedrückt werden könnten, können Sie mit der Funktion „regulierbare Vakuumierstärke“ die Dauer und damit die Stärke des Vakuumiervorgangs regulieren. Damit können Sie die Vakuumierstärke an die Konsistenz ihres Vakuumiergutes anpassen und auch weiche Lebensmittel (z.B. Beerenfrüchte) vakuumieren ohne sie zu zerdrücken.

Durch die Zeit- und Druckregulierung wird das Drücken empfindlicher Lebensmittel verhindert. Beim Verpacken einiger saftiger Lebensmittel, können Sie diese Funktion auch nutzen, um zu verhindern, dass Flüssigkeit angesaugt und herausgezogen wird.

#### Regulierbare Vakuumstärke

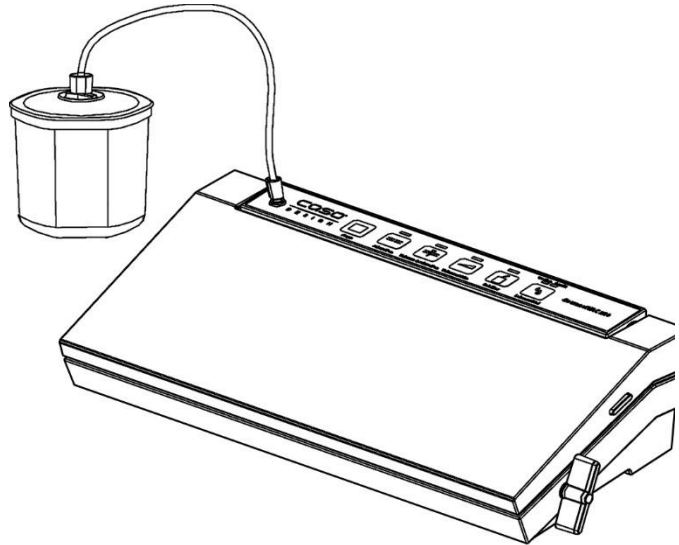
1. Geben Sie die Lebensmittel, die Sie aufbewahren möchten, in den Beutel.
  2. Reinigen und glätten Sie das offene Ende des Beutels und vergewissern Sie sich, dass keine Falten und keine Wellen auf den Flächen des offenen Endes sind.
  3. Vergewissern Sie sich, dass sich das offene Ende des Beutels innerhalb der Vakuumkammerdichtung befindet. Dies garantiert, dass kein Vakuum entweicht.
  4. Schließen Sie den Deckel. Drehen Sie den Hebel im Uhrzeigersinn, bis der Deckel verriegelt ist.
  5. Drücken Sie die Taste „**Vakuumstärke**“. Solange Sie die Taste drücken, wird Luft entzogen. Erst wenn Sie die Taste loslassen, stoppt der Vorgang. So können Sie das Vakuum genau steuern und ein Absaugen von Flüssigkeit verhindern. Halten Sie die Taste bitte gedrückt, bis das von Ihnen gewünschte Vakuum erreicht ist.
  6. Drücken Sie dann die Taste „**Schweißen**“ und versiegeln Sie so den Beutel.
- \*\* Drücken Sie die „**Stopp**“ um den Vorgang zu unterbrechen.

### 6.6 Gebrauch der Funktion „Wählbare Schweißzeit“

Wenn Flüssigkeit im Beutel und damit auch im Bereich der Schweißnaht ist, sollte der Schweißvorgang auf „**feucht**“ eingestellt werden. Damit verlängert sich die Schweißzeit und der Beutel wird sicher verschweißt. Drücken Sie die Taste Lebensmittel „**trocken & feucht**“. Leuchtet die Lampe über „**trocken**“ auf, so ist die Schweißzeit für trockenes Vakuumiergut eingestellt. Leuchtet die Lampe über „**feucht**“ auf, so ist die Schweißzeit für feuchtes Vakuumiergut eingestellt.

## 6.7 Vakuumieren im Vakuumbehälter

1. Vakuumschlauch am Gerät anschließen. Blockieren Sie das Gerät in der geöffneten Position, sodass der Deckel beim Vakuumieren der Behälter leicht geöffnet ist.
2. Das andere Ende am Behälterdeckel befestigen. Verwenden Sie je nach Behälter gegebenenfalls einen Adapter (siehe Bedienungsanleitung ihrer Vakuumbehälter)



### HINWEIS

- ▶ Stellen Sie sicher, dass beide Enden des Schlauchanschlusses (falls notwendig mit Adapter) richtig am Gerät und am Behälterdeckel angeschlossen sind
3. Behälter Taste drücken. Zu Beginn den Deckel des Behälters kurz andrücken. Das Gerät stoppt automatisch, wenn das Vakuum erreicht wurde. Anschließend kann der

## 6.8 Nutzen des Cutters

Um die Folie an der gewünschten Stelle abzuschneiden, drücken Sie auf die beiden seitlichen Entriegelungstasten für den Cutter. Klappen Sie den Cutter nach unten, so dass die Folie festgehalten wird. Nun ziehen Sie das Cuttermesser einmal über die Folie. Drücken Sie danach den **Cutter** wieder in seine Ursprungsposition, bis Sie ein Einrastgeräusch hören.

## 6.9 Öffnen eines verschweißten Beutels

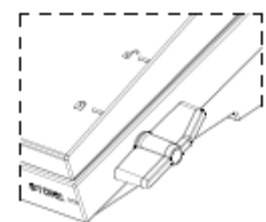
Schneiden Sie den Beutel mit einer Schere oder dem Cutter an der Schweißnaht auf.

## 6.10 Aufbewahrung des Vakuumpumpers:

Bewahren Sie Ihr Gerät an einem ebenen und sicheren Ort, außerhalb der Reichweite von Kindern, auf.

### HINWEIS

- ▶ Ziehen Sie nach Gebrauch den Netzstecker. So vermeiden Sie unnötigen Energieverbrauch und gewährleisten Ihre Sicherheit.
- ▶ Wenn Sie das Gerät längere Zeit nicht nutzen, empfehlen wir den Netzstecker aus der Steckdose zu ziehen.
- ▶ Zur korrekten Aufbewahrung den Hebel auf die Position STORE stellen, nicht den Deckel verschließen, damit die Dichtungen sich nicht verformen und die Funktion des Gerätes nicht beeinträchtigt wird.



---

## 7 Reinigung und Pflege

In diesem Kapitel erhalten Sie wichtige Hinweise zur Reinigung und Pflege des Gerätes. Beachten Sie die Hinweise um Beschädigungen durch falsche Reinigung des Gerätes zu vermeiden.

### 7.1 Sicherheitshinweise

#### **▲VORSICHT**

**Beachten Sie die folgenden Sicherheitshinweise, bevor Sie mit der Reinigung des Gerätes beginnen:**

- ▶ Das Gerät muss regelmäßig gereinigt und Rückstände entfernt werden. Ein nicht in einem sauberen Zustand gehaltenes Gerät wirkt sich nachteilig auf die Lebensdauer aus und kann zu einem gefährlichen Gerätezustand führen.
- ▶ Ziehen Sie den Stecker vor dem Reinigen des Gerätes aus der Steckdose.
- ▶ Der Schweißbalken kann nach dem Vakuumieren heiß sein. Es besteht Verbrennungsgefahr! Warten Sie, bis das Gerät abgekühlt ist.
- ▶ Reinigen Sie das Gerät nach der Verwendung, sobald es abgekühlt ist. Zu langes Warten erschwert die Reinigung unnötig und macht sie im Extremfall unmöglich. Zu starke Verschmutzungen können unter Umständen das Gerät beschädigen.
- ▶ Wenn Feuchtigkeit in das Gerät eindringt, können elektronische Bauteile beschädigt werden. Achten Sie darauf, dass keine Flüssigkeit durch die Vakuumpumpe in das Geräteinnere gelangt.
- ▶ Das Gerät nicht in Wasser oder andere Flüssigkeiten tauchen und nicht in die Spülmaschine geben.
- ▶ Benutzen Sie keine aggressiven oder scheuernden Reinigungsmittel und keine Lösungsmittel. Kratzen Sie hartnäckige Verschmutzungen nicht mit harten Gegenständen ab.
- ▶ Trocknen Sie das Gerät sorgfältig ab, bevor Sie es wieder benutzen.

### 7.2 Reinigung

#### **◆ Außenseite des Gerätes**

Die Außenseite des Gerätes mit einem feuchten Tuch oder unter Verwendung einer milden, nicht scheuernden Seifenlösung abwischen.

#### **◆ Innenseite des Gerätes**

Reinigen Sie die Innenseite des Gerätes mit Küchenpapier, um Essensreste und Flüssigkeiten zu entfernen.

#### **◆ Vakuumkammer**

Der Vakuumierer enthält eine herausnehmbare Vakuumkammer.

Reinigen Sie diese in warmem Seifenwasser und trocknen Sie die Vakuumkammer gründlich ab, bevor Sie diese wieder einsetzen.

Überprüfen Sie, dass die Vakuumkammer wieder korrekt eingesetzt ist.

### ◆ Aufbewahrungsbeutel

Waschen Sie den Beutel in warmem Spülwasser aus und lassen Sie ihn anschließend sorgfältig trocknen, bevor Sie ihn wieder benutzen.

#### ▲ VORSICHT

- ▶ Beutel, die zur Aufbewahrung von rohem Fleisch, Fisch oder fettigen Lebensmitteln benutzt wurden, können nicht wieder verwendet werden.

### ◆ Gummidichtung (die den Beutel gegen den Schweißbalken drückt)

Nehmen Sie die Gummidichtung heraus und reinigen Sie diese in warmem Seifenwasser.

#### HINWEIS

- ▶ Die Gummidichtung sollte sorgfältig getrocknet werden, bevor Sie sie wieder einbauen.
- ▶ Seien Sie beim Wieder - Einbau vorsichtig, dass Sie nichts beschädigen und die Gummidichtung so einsetzen, dass das Gerät ordnungsgemäß funktionieren kann.

## 8 Störungsbehebung

In diesem Kapitel erhalten Sie wichtige Hinweise zur Störungslokalisierung und Störungsbehebung. Beachten Sie die Hinweise um Gefahren und Beschädigungen zu vermeiden.

### 8.1 Sicherheitshinweise

#### ▲ VORSICHT

- ▶ Reparaturen an Elektrogeräten dürfen nur von Fachleuten durchgeführt werden, die vom Hersteller geschult sind.
- ▶ Durch unsachgemäße Reparaturen können erhebliche Gefahren für den Benutzer und Schäden am Gerät entstehen.

### 8.2 Störungsursachen und –behebung

Die nachfolgende Tabelle hilft bei der Lokalisierung und Behebung kleinerer Störungen.

| Fehler  | Mögliche Ursache                       | Behebung   |
|---|--|--|
| Der Vakuumierer funktioniert nicht                            | Netzstecker nicht eingesteckt          | Netzstecker einstecken   |
|   | Stromkabel oder Stecker defekt         | Das Gerät an den Kundendienst senden   |
|   | Steckdose defekt                       | Andere Steckdose wählen  |
| Das abgeschnittene Rollenstück wird nicht korrekt verschweißt | Rollenstück nicht korrekt positioniert | Befolgen Sie die Schritte im Kapitel „Vakuum-Verpacken in einem von der Rolle stammenden Beutel“ |

|  |  |   |
|--|--|---|
| Es wird kein vollständiges Vakuum im Beutel erzeugt            | Das offene Ende des Beutels befindet sich nicht vollständig in der Vakuumkammer                                  | Positionieren Sie den Beutel korrekt  |
|  | Der Beutel ist defekt  | Wählen sie einen anderen Beutel   |
|  | Es befinden sich Unreinheiten auf den Dichtungen   | Säubern Sie die Dichtungen und setzen Sie diese nach dem Trocknen wieder korrekt ein.   |
| Der Beutel wird nicht korrekt verschweißt                      | Der Schweißbalken ist überhitzt, so dass der Beutel schmilzt   | Öffnen Sie den Deckel des Gerätes und lassen Sie es einige Minuten abkühlen   |
| Der Beutel hält das Vakuum nicht, nachdem er verschweißt wurde | Der Beutel ist defekt  | Wählen sie einen anderen Beutel, umwickeln Sie scharfe Kanten des Inhalts eventuell mit Papierservietten  |
|  | Es befinden sich undichte Stellen, aufgrund von Falten, Krümeln, Fett oder Flüssigkeiten entlang der Schweißnaht | Öffnen Sie den Beutel wieder, reinigen Sie den oberen inneren Teil des Beutels und entfernen Sie eventuell vorhandene Fremdkörper vom Schweißbalken, bevor Sie den Beutel erneut zuschweißen. |

#### HINWEIS

- ▶ Wenn Sie mit den oben genannten Schritten das Problem nicht lösen können, wenden Sie sich bitte an den Kundendienst.

## 9 Entsorgung des Altgerätes

Elektrische und elektronische Altgeräte enthalten vielfach noch wertvolle Materialien. Sie enthalten aber auch schädliche Stoffe, die für ihre Funktion und Sicherheit notwendig waren. Im Restmüll oder bei falscher Behandlung können diese der menschlichen Gesundheit und der Umwelt schaden. Geben Sie Ihr Altgerät deshalb auf keinen Fall in den Restmüll.



#### HINWEIS

- ▶ Nutzen Sie die von Ihrem Wohnort eingerichtete Sammelstelle zur Rückgabe und Verwertung elektrischer und elektronischer Altgeräte. Informieren Sie sich gegebenenfalls bei Ihrem Rathaus, Ihrer Müllabfuhr oder bei Ihrem Händler.
- ▶ Sorgen Sie dafür, dass Ihr Altgerät bis zum Abtransport kindersicher aufbewahrt wird.

## 10 Garantie

Für dieses Produkt übernehmen wir beginnend vom Verkaufsdatum 24 Monate Garantie für Mängel, die auf Fertigungs- oder Werkstofffehler zurückzuführen sind.

Ihre gesetzlichen Gewährleistungsansprüche nach §439 ff. BGB-E bleiben hiervon unberührt.

---

In der Garantie nicht enthalten sind Schäden, die durch unsachgemäße Behandlung oder Einsatz entstanden sind, sowie Mängel, welche die Funktion oder den Wert des Gerätes nur geringfügig beeinflussen. Weitergehend sind Verschleißteile, Transportschäden, soweit wir dies nicht zu verantworten haben, sowie Schäden, die durch nicht von uns durchgeführte Reparaturen entstanden sind, vom Garantieanspruch ausgeschlossen. Dieses Gerät ist für den Gebrauch im privaten Bereich (Haushaltseinsatz) konstruiert und leistungsmäßig ausgelegt. Eine etwaige Nutzung im gewerblichen Einsatz fällt nur soweit unter die Garantie, wie es sich im Umfang mit der Beanspruchung einer privaten Nutzung vergleichen lässt. Es ist nicht für den weitergehenden, gewerblichen Gebrauch bestimmt. Bei berechtigten Reklamationen werden wir das mangelhafte Gerät nach unserer Wahl reparieren oder gegen ein mängelfreies Gerät austauschen. Offene Mängel sind innerhalb von 14 Tagen nach Lieferung anzuzeigen. Weitere Ansprüche sind ausgeschlossen.

Zur Geltendmachung eines Garantieanspruches setzen Sie sich bitte vor einer Rücksendung des Gerätes (immer mit Kaufbeleg!) mit uns in Verbindung.

## 11 Technische Daten

|                          |                      |
|--------------------------|----------------------|
| Gerät                    | Vakuumierer          |
| Name                     | GourmetVAC 280       |
| Artikel-Nr.              | 1385                 |
| Anschlussdaten           | 220 V - 240 V; 50 Hz |
| Leistungsaufnahme        | 130 W                |
| Außenabmessungen (B/H/T) | 402 x 90 x 180 mm    |
| Gewicht                  | 2 kg                 |

---

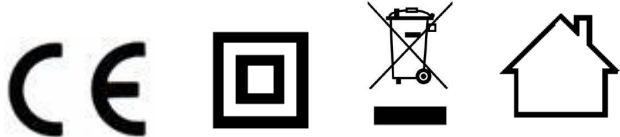
# Instruction Manual

## Vacuum Sealer System

### GourmetVAC 280



Item No. 1385





---

## 12 Instruction Manual

Please read the information contained herein so that you can become familiar with your device quickly and take advantage of the full scope of its functions.

Your vacuum sealer system will serve you for many years if you handle it and care for it properly. We wish you a lot of pleasure in using it!

### 12.1 Information on this manual

These Operating Instructions are a component of the vacuum sealer system (referred to hereafter as the Device) and provide you with important information for the initial commissioning, safety, intended use and care of the device.

The Operating Instructions must be available at all times at the device. This Operating Manual must be read and applied by every person who is instructed to work with the device:

- Commissioning
- Operation
- Troubleshooting and/or

- Cleaning      Keep the Operating Manual in a safe place and pass it on to the subsequent owner along with the device.

### 12.2 Warning notices

The following warning notices are used in the Operating Manual concerned here.

**▲GEFAHR**

**DANGER**

**A warning notice of this level of danger indicates a potentially dangerous situation.**

**If the dangerous situation is not avoided, this can lead to death or serious injuries.**

- ▶ Observe the instructions in this warning notice in order to avoid the danger of death or serious personal injuries.

**▲WARNUNG**

**WARNING**

**A warning notice of this level of danger indicates a possible dangerous situation.**

**If the dangerous situation is not avoided, this can lead to serious injuries.**

- ▶ Observe the instructions in this warning notice in order to avoid the personal injuries.

**▲VORSICHT**

**ATTENTION**

**A warning notice of this level of danger indicates a possible dangerous situation.**

**If the dangerous situation is not avoided, this can lead to slight or moderate injuries.**

- ▶ Observe the instructions in this warning notice in order to avoid the personal injuries.

**HINWEIS**

**PLEASE NOTE**

**A notice of this kind indicates additional information, which will simplify the handling of the machine.**

---

## 12.3 Limitation of liability

All the technical information, data and notices with regard to the installation, operation and care are completely up-to-date at the time of printing and are compiled to the best of our knowledge and belief, taking our past experience and findings into consideration.

No claims can be derived from the information provided, the illustrations or descriptions in this manual. The manufacturer does not assume any liability for damages arising as a result of the following:

- Non-observance of the manual
- Uses for non-intended purposes
- Improper repairs
- Technical alterations, modifications of the device
- Use of unauthorized spare parts

Modifications of the device are not recommended and are not covered by the guarantee.

All translations are carried out to the best of our knowledge. We do not assume any liability for translation errors, not even if the translation was carried out by us or on our instructions. The original German text remains solely binding.

## 12.4 Copyright protection

This document is copyright protected. Braukmann GmbH reserves all the rights, including those for photomechanical reproduction, duplication and distribution using special processes (e.g. data processing, data carriers, data networks), even partially.

Subject to content and technical changes.

# 13 Safety

This chapter provides you with important safety notices when handling the device.

The device corresponds with the required safety regulations. Improper use can result in personal or property damages.

## 13.1 Intended use

This device is only intended for use in households in enclosed spaces for vacuuming bags and canister, as well as sealing vacuum foils.

Uses for a different purpose or for a purpose which exceeds this description are considered incompatible with the intended or designated use.

### **▲WARNING** Warning

**Danger due to unintended use!**

**Dangers can emanate from the device if it is used for an unintended use and/or a different kind of use.**

- ▶ Use the device exclusively for its intended use.
- ▶ Observe the procedural methods described in this Operating Manual.

Claims of all kinds due to damages resulting from unintended uses are excluded.

The User bears the sole risk.

---

## 13.2 General Safety information

### **HINWEIS**

Please note

**Please observe the following general safety notices with regard to the safe handling of the device.**

- ▶ Examine the device for any visible external damages prior to using it. Never put a damaged device into operation.
- ▶ If the power cable or plug are damaged, then they must be replaced by the manufacturer or its service agent in order to avoid a hazard.
- ▶ This device may be used by children aged 8 and above, if they are supervised or have been instructed at to the safe use of the device and have understood the resulting hazards.
- ▶ Cleaning and maintenance by the user must not be performed by children unless they are at least 8 years old and are supervised. Children are not allowed to play with the device. The device and its connecting cable must be kept away from children who are less than 8 years old.
- ▶ The device may be used by individuals with reduced physical, sensory or mental capabilities or a lack of experience and / or knowledge of their use if they are supervised or have been instructed at to the safe use of the device and have understood the resulting hazards.
- ▶ Only customer service departments authorized by the manufacturer may carry out repairs on the device, as otherwise the guarantee entitlements will be null and void in the event of any subsequent damages. Improperly performed repairs can cause considerable dangers for the user.
- ▶ Defective components must always be replaced with original replacement parts. Only such parts will guarantee that the safety requirements are fulfilled.
- ▶ Do not leave the device unsupervised when it is in operation.

**HINWEIS**

## Please note

- ▶ When disconnect, please unplug by grasp the plug and not the cord, to avoid any injury.
- ▶ Never immerse the device in water or other liquids and do not place in the dishwasher.
- ▶ For correct storage turn the lever to position STORE, do not lock the cover, it will deform the gaskets and affect the machine function.

### 13.3 Sources of danger

#### 13.3.1 Danger of burns

**▲WARNING** Warning

**The sealing bar gets very hot.**

**Please observe the following safety notice in order not to burn yourself or others.**

- ▶ To avoid getting burned, never touch the sealing bar directly after sealing process.

#### 13.3.2 Danger of fire

**▲WARNING** Warning

**There is a danger of fire due to the event the device is not used properly.**

Observe the following safety notices to avoid dangers of fire:

- ▶ Do not set up the device near flammable material.
- ▶ Keep this appliance away from sources of heat (gas, electric, burner, heated oven).

---

### 13.3.3 Dangers due to electrical power

**⚠GEFAHR** Danger

#### **Mortal danger due to electrical power!**

Mortal danger exists when coming into contact with live wires or subassemblies!

Observe the following safety notices to avoid dangers due to electrical power:

- ▶ Do not operate this device if it has a damaged cable or plug, if it is not working properly or if it has been damaged or dropped. If the power cable or plug are damaged, then they must be replaced by the manufacturer or its service agent in order to avoid a hazard.
- ▶ Do not open the housing on the device under any circumstances. There is a danger of an electrical shock if live connections are touched and the electrical or mechanical structure is altered. In addition, functional faults on the device can also occur.
- ▶ Before plugging the appliance in or when you operate it, make sure your hands are dry.
- ▶ Do not insert objects into the openings of the device.

### 13.4 Food storage safety information

This vacuum preservation system will change the way you purchase and store foods. Once you are accustomed to vacuum packing, it will become an indispensable part of your food preparation.

Please follow certain procedures when using this appliance to ensure food quality and safety.

**HINWEIS** Please note

- ▶ If perishable foods have been heated, defrosted or un-refrigerated, consume them immediately.
- ▶ Before vacuum sealing, it's necessary to clean your hands, and all utensils and surfaces to be used for cutting and vacuum sealing foods.
- ▶ Refrigerate or freeze the perishable foods immediately, if you have vacuum-sealed them, and do not leave them sitting at room temperature.

**HINWEIS****Please note**

- ▶ The shelf life of dry foods such as nuts, coconut or cereals will be extended in vacuum-sealed package, while storing them in dark place. Oxygen and warm temperature will cause high-fat content foods fat to rancidity.
- ▶ Before vacuum sealing some fruit and vegetables, such as apples, bananas, potatoes and root vegetables, peel them, this will extend their shelf lives.
- ▶ When vacuum seal some vegetables such as broccoli, cauliflower and cabbage fresh for refrigeration, they will emit gases, so it's need to blanch and freeze these foods before vacuum sealing.

## 14 Getting Started

This chapter will guide you through safely unpacking and setting up your new unit.

### 14.1 Safety information

**▲WARNING** Warning

- ▶ Packaging materials may not be used for playing. There is a danger of suffocation.

### 14.2 What's included

The vacuum sealer system GourmetVAC 280 includes the following components:

- Vacuum sealer system GourmetVAC 280
- 10 top-quality bags ((20 x 30 cm)
- Vacuum hose (A)
- Instruction manual

**HINWEIS****PLEASE NOTE**

- ▶ Examine the shipment to ensure the unit and manual are included and inspect the unit for any visible damage.
- ▶ Immediately notify the carrier and/or the supplier about an incomplete shipment or any damage as a result of inadequate packaging or mishandling.

### 14.3 Uses and advantages of vacuum sealing

Vacuum sealing foods prolongs shelf life while preserving food's freshness, flavor and nutrients . Vacuum sealing can maintain a food's freshness for up to eight times as long as standard storage methods. Below are just a few of the ways you can use your vacuum sealer:

- Cook in advance then vacuum seal and store individual portions or entire meals.
- Prepare foods in advance for picnics, camping trips and barbecues.
- Keep frozen food safe from freezer burn.

- 
- Package foods, such as meat, fish, poultry, seafood and vegetables for refrigerated storage.
  - Maintain the freshness of dry foods, such as beans, nuts, and cereals.
  - Besides storing food, there are many other uses for vacuum sealing: Protect moisture-sensitive items such as camping supplies, matches, first aid kits, roadside flares and clothing. Protect prized collectibles from dust and moisture.

## 14.4 Unpacking

Carefully remove the packaging material and unit from the carton.

## 14.5 Disposal of the packaging

Caso believes in the importance of recycling and has selected packaging materials that not only protect your unit from damage during transit, but can be recycled to minimize any ecological impact.



Recycling the packaging materials preserves raw materials and reduces waste.

Take any packaging materials that are no longer required to a recycling collection point for proper disposal.

### HINWEIS

### PLEASE NOTE

- ▶ If possible, keep the original packaging for the duration of the guarantee period in the event a return is necessary.

## 14.6 Setup

### 14.6.1 Setup location requirements:

In order to ensure the safe and trouble-free operation of the device, the setup location must fulfill the following prerequisites:

- The device must be set up on a solid, even, horizontal surface capable of supporting the vacuum sealer and any items to be vacuum-sealed.
- Select a setup location where children cannot reach the hot sealing strip of the device.
- Do not set up the unit in a hot or damp environment or near flammable material.
- To operate correctly, the unit requires sufficient air flow. Leave at least 10 centimeters (4 inches) of space on all sides when setting up the unit.
- Do not move the vacuum sealer when it is in operation.
- The electrical outlet must be easily accessible so that the plug can be quickly disconnected in the case of an emergency.
- The setup of this unit in non-stationary locations (e.g., boats, airplanes, motor homes) must be carried out by a qualified electrician, provided they guarantee the prerequisites for the safe use of the unit.

---

## 14.7 Electrical connection

In order to ensure the safe and trouble-free operation of the device, the following instructions must be observed for the electrical connection:

- Before plugging in the unit, compare the voltage and frequency data on the vacuum sealer's rating plate (found on the bottom of the unit) with that of your electrical network. This data must be compatible. If in doubt consult a qualified electrician.
- The use of a multi-plug outlet adapter is not recommended due to fire danger.
- Inspect the power cord for damage and ensure it doesn't run under the unit or over hot or sharp surfaces.
- The electrical outlet must be protected by a 16A safety cut-out switch.
- The electrical safety of the unit is only guaranteed if it is connected to a properly installed protective conductor system. If in doubt, consult a qualified electrician. The manufacturer cannot be made responsible for damages due to a missing or damaged protective conductor.

### 14.7.1 Extension cords

If an extension cord is used:

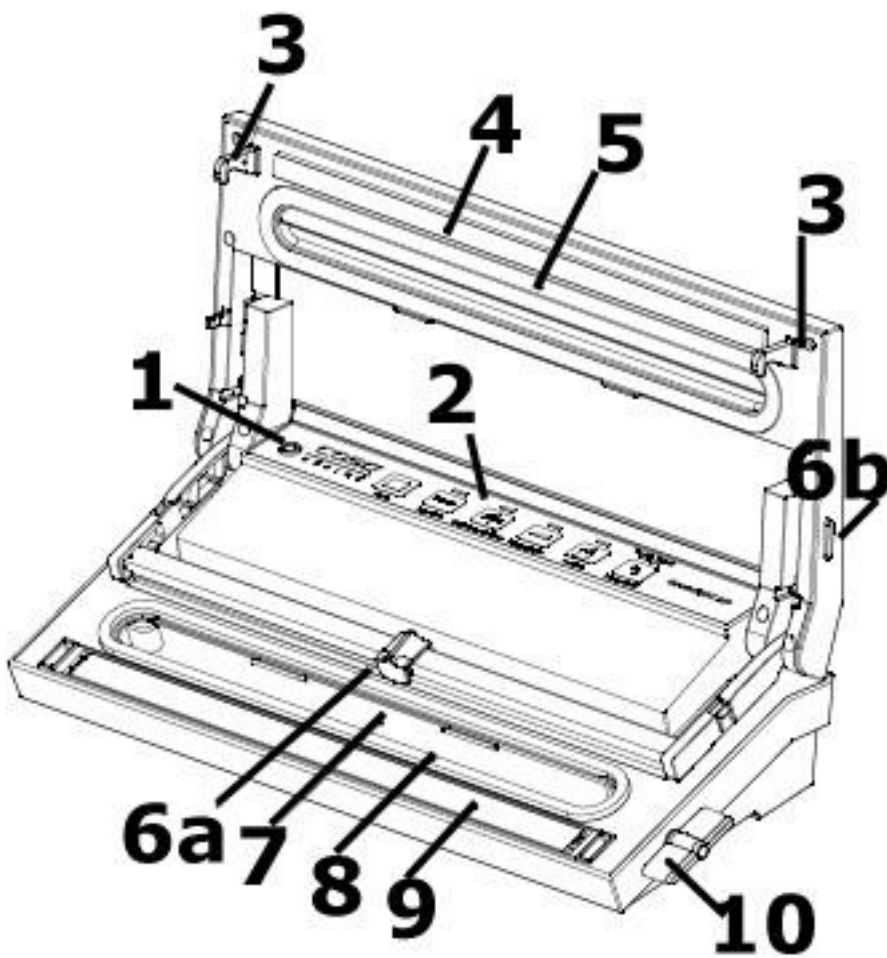
- ▶ The electrical rating of the extension cord should be at least as great as the electrical rating of the unit.
- ▶ The cord should be arranged so that it does not drape over a countertop or tabletop where it can be pulled on by children or tripped over.

## 15 Complete Overview

This chapter provides you with an overview of your vacuum sealer and explains some of its key features.



## 15.1 Appliance diagram



**1** Connector for vacuum hose

**2** Panel

**3** hooks for latching of cover

**4** sealing profile

**5** upper gasket + **8** lower gasket

**6a** cutter

**6b** unlock buttons of cutter

**7** **Removable vacuum chamber.** The open end of the bag must be placed inside the chamber. This feature makes sure that air cannot escape from the bag and that excess liquid is removed. Easy to remove and clean.

**9** **Sealing bar:** Gold strip inside the housing heats up to seal bags.

### **⚠️** **WARNUNG** Warning

The sealing bar gets very hot.

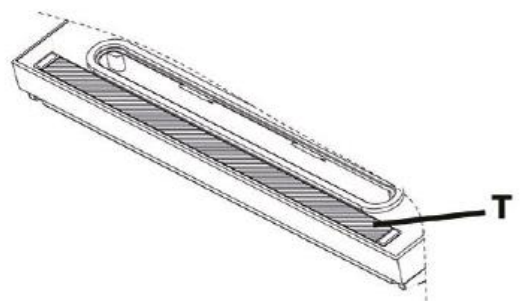
Please observe the following safety notice in order not to burn yourself or others.

- ▶ To avoid getting burned, never touch the sealing bar directly after sealing process.

### **HINWEIS** Please note

- ▶ Do not remove the Teflon tape (T).

**10** Lever for latching and unlocking of cover



---

## 15.2 Control Panel



### Indicator lamps

#### **A Indicator lamp Seal (Schweißen)**

Indicates the sealing process of the bag without vacuum

#### **B Indicator lamp Vacuum & Seal (Vakuum & Schweißen)**

Indicates the Vacuum/sealing process

#### **C Indicator lamp Adjustable Vacuum (Vakuumstärke)**

Indicates the vacuum process

#### **D Indicator lamp Vacuum Canister (Behälter)**

Indicates the vacuum process for the canister

#### **E Indicator lamps Selectable welding time (trocken & feucht)**

Indicates the welding time chosen either for dry (**trocken**) or moist (**feucht**) vacuum food.

### Buttons

#### **Stop button**

You can stop the vacuum and sealing process at any time

#### **Button Sealing function (Schweißen)**

Seals a bag without first vacuuming

#### **Button Vacuum & Seal (Vakuum & Schweißen)**

Air is drawn off from inside the bag (vacuuming), immediately after this process the bag is sealed

#### **Button Adjustable Vacuum (Vakuumstärke)**

As long as you press the button, air is drawn off from inside the bag. When you release the button, this process will stop. Afterwards you must seal the bag via the seal function.

#### **Button Canister Vacuum (Vakuum Behälter)**

Via the vacuum hose, air is drawn off from inside the vacuum canister

#### **Button selectable welding time (Lebensmittel trocken & feucht)**

With this function you could adjust the welding time to the consistency of your vacuum food. Choose "**trocken**" for dry vacuum food and "**feucht**" for moist vacuum food where liquid is produced. Please choose the corresponding sealing time before the vacuum process.

---

## 15.3 Rating plate

The rating plate with the connection and performance data can be found on the bottom of the unit.

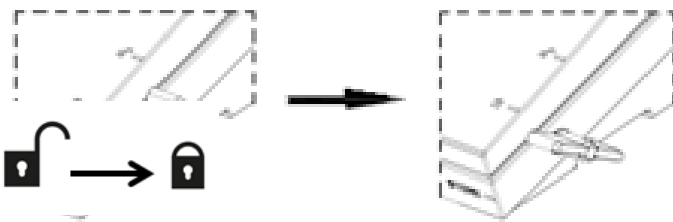
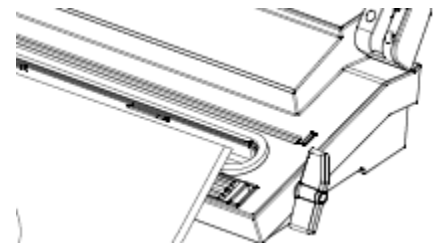
## 16 Operation

This chapter provides instructions on the proper operation of your vacuum sealer:

### 16.1 Basics of sealing

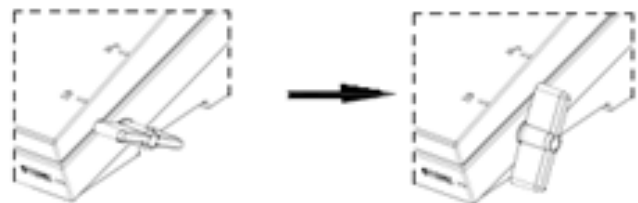
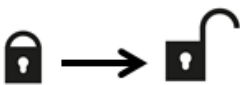
After each sealing session and before starting up, check to make sure the unit and all accessories are clean and free of leftover food. Follow the cleaning instructions on in **Chapter Cleaning and Maintenance**.

**Step 1:** Open the cover and insert the open side of a compatible bag into the clear plastic vacuum chamber.



**Step 2:** Close the cover. Turn the lever clockwise until the cover is latched.

**Step 3:** After this operation turn the lever anti-clockwise until the cover is unlocked. (after sealing process).



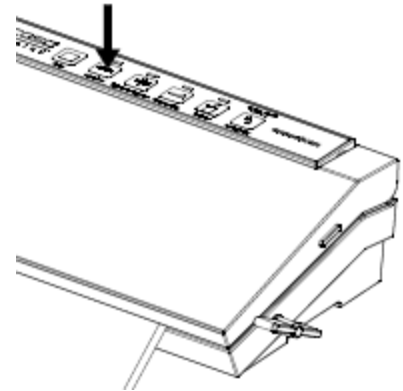
### 16.2 Bags and rolls

Please only use specified bags and rolls designed for vacuum sealing. Do not use other materials such as plastic wrap. All vacuum rolls and bags delivered by CASO are appropriate for cooking under vacuum (sous vide). Furthermore the vacuum rolls and bags can be used for defrosting and heating in the microwave at up to 70° C.

Please make sure when vacuum rolls and bags of other producers are used, whether they are also microwaveable and suitable for cooking under vacuum. Please note that a bar vacuum sealer as this device can only be used with structured bags. You can buy a wide range of different bags and rolls from CASO.

### 16.3 Making a bag using the bag roll

1. Unroll the foil to the desired length and cut the bag to the appropriate length with precise and clear cut.
2. Open the cover and put one end of the bag on top into the vacuum chamber, then close the cover (see **Step 1**).
3. Close the cover. Turn the lever clockwise until the cover is latched (see **Step 2**).
4. Press the “Schweißen”-Button and the corresponding LED control light starts flashing.
5. When the LED light turns off, the bag is sealed.
6. Now you have a custom-sized bag.



#### HINWEIS

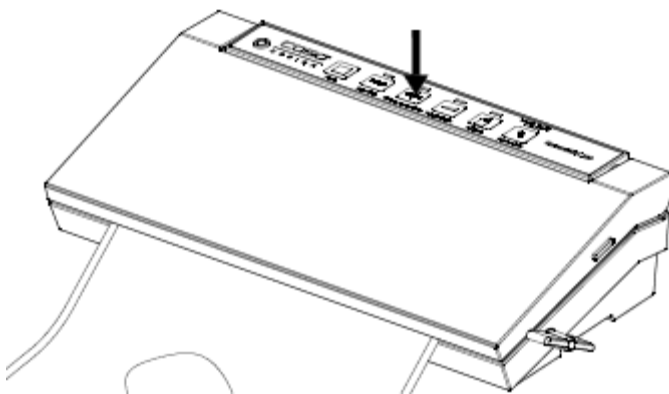
#### Please note

- ▶ Make sure that the bag you want to use is at least **8cm/3.1in.** longer than the food. Add another **2 cm/0.8in.** each time the bag is re-used.

### 16.4 Preserve food with vacuum:

Place the unit on a dry place. Make sure the working area in front of the unit is free of obstacles and wide enough to accommodate the food bags.

1. Put the food that you want to preserve inside the bag.
2. Clean and straighten the open end of the bag, make sure that there are no wrinkles or ripples on the panels of the open ends.
3. Make sure that open end of the bag are located within the vacuum chamber. (see **Step1**)
4. Close the cover. Turn the lever clockwise until the cover is latched. (see **Step 2**).
5. Press the “Vakuum & schweißen”-Button and the corresponding LED control light starts flashing, then the bag will be automatically vacuumed and sealed.
6. After this operation turn the lever anti-clockwise until the cover is unlocked. (see **Step3**).
7. Check the appearance of the sealed bag; it should have a stripe across the seal and no wrinkles otherwise the seal may not be complete.
8. If you need to interrupt the vacuum operation (e.g. the bag is incorrectly positioned) first presses the “Stop” button then turn the lever anti-clockwise until the cover is unlocked.



#### HINWEIS

#### PLEASE NOTE

- ▶ Do not overstuff the bag; leave enough empty length in the open end of the bag (at least a few inches) so that the bag can be properly placed in the vacuum chamber.
- ▶ Do not wet the open end of the bag. Wet bags may not seal properly.

## Please note

- ▶ Clean and straighten the open end of the bag before sealing. Foreign matter or creases on the bag may result in a faulty seal.
- ▶ Press the bag to expel excess air before vacuuming it. Too much air inside the bag may result in a poor vacuum.
- ▶ If the food you're sealing has sharp edges (such as bones or shells) pack the edges with kitchen paper to avoid tearing the bag
- ▶ We suggest you allow one minute of time in between sealing sessions to allow the sealer to cool.
- ▶ When vacuum sealing liquid-based foods (such as soups or stew) freeze them first in a baking pan or tempered dish before bagging and vacuum sealing them.
- ▶ Blanch vegetables by cooking them briefly in boiling water. Allow them to cool then vacuum seal them in convenient portions.
- ▶ When vacuum sealing unfrozen food, allow at least two additional inches of bag length for expansion while freezing. Place unfrozen meat or fish on a paper towel and vacuum seal with the paper towel in the bag to absorb any extra moisture.
- ▶ Before storing foods such as tortillas, crepes or bread, use wax or parchment paper between them to stack the pieces. This will make it easier to remove an individual piece, reseal the rest and immediately replace them in the freezer.

### 16.5 Use of the function "Adjustable vacuum strength"

Since the pressure of the vacuuming becomes too strong for specific foods and these could be crushed in the bag, you can adjust the length and strength of the vacuuming process via the function "Adjustable Vacuum strength". So you can adjust the vacuum strength to the consistency of your vacuum food and also seal soft foods (for example berry fruit) without crushing them.

Due to the time and pressure control, the crushing of delicate foods is prevented. You can also use this function for the packaging of juicy foods to prevent that fluids are aspirated and drawn out.

#### Adjustable Vacuum strength

1. Put the foods you want to store into the bag.
2. Clean and smooth the open end of the bag and be sure that there are no folds or waves on the surfaces of the open ends.
3. Be sure that the open end of the bag is within the vacuum chamber seal. This guarantees that there is no escape of the vacuum.
4. Close the cover. Turn the lever clockwise until the cover is latched. Press the button "**Vakuumstärke**". As long as you press the button, air is withdrawn. Only when you release the button, the process stops. Thus you can exactly control the vacuum and prevent the liquid from being sucked. Please hold the button pressed until the required vacuum has been reached.
5. Then press the button "**Schweißen**" and seal the bag.

\*\* Press the button "**Stop**" to interrupt the process.

---

## 16.6 Use of the function "selectable welding time"

When there are fluids in the bag and hence in the section where you want to seal it, the welding procedure should be adjusted to "**feucht**". This would increase the welding time and the bag is safely sealed. Press the button "Lebensmittel trocken & feucht". If the lamp will illuminate above "**feucht**", the welding time for moist vacuum food is adjusted.

### HINWEIS

### Please note

- ▶ Do not put too much food inside the bag; leave enough empty length in the open end of the bag so that the bag can be placed in the vacuuming plate more positively.
- ▶ Do not wet the open end of the bag. Wet bags may be difficult to seal tightly.
- ▶ Clean and straighten the open end of the bag before sealing the bag. Make sure nothing is leaving on the open area of the bag. Foreign objects or creased bags may cause difficulty to seal tightly.
- ▶ Do not leave too much air inside the bag. Press the bag to allow extra air to escape from the bag before vacuuming it. Too much air inside the bag increases the vacuum pump loading and may cause that the motor works insufficient to draw away all the air out of the bag.
- ▶ If the foods you're sealing have sharp edges, such as bones, spaghetti or shellfish, pack the edges with kitchen paper to avoid tearing the bag
- ▶ Suggest to vacuum seal one bag within 1 minute to let the appliance cool down enough.
- ▶ In order to vacuum seal liquid-based foods, such as soups, casseroles or stew, freeze them first in a baking pan or tempered dish, vacuum seal them, label and stack them in your freezer as soon as they are in frozen solid.
- ▶ Blanch the vegetables by cooking briefly in boiling water or microwave oven, cool them down , then vacuum seal them in convenient portions.
- ▶ To vacuum seal the foods not frozen, two extra inches are required for bag length to allow for expansion while freezing. Place the meat or fish on a paper towel and vacuum seal with the paper towel in the bag, this way will help to absorb moisture from the foods.
- ▶ Before storing the foods such as tortillas, crepes or hamburger, use wax or parchment paper between them to stack the pieces, this will be easier to remove some of the food, reseal the rest and immediately replace in the freezer.
- ▶ The vacuum sealer can't be used directly for vacuum sealing canisters or canning jars

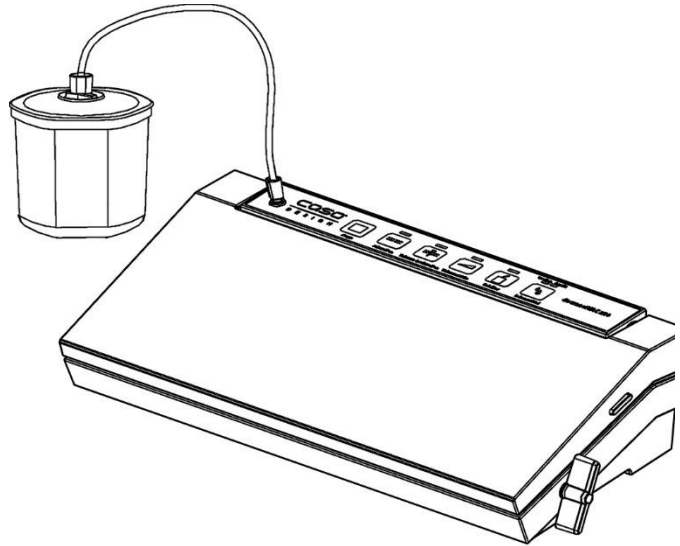


---

## 16.7 Vacuum sealing in the vacuum container

1. Connect the vacuum hose to the device. Block the device in the open position so that the lid is slightly open during vacuuming of the container.

2. Attach the other end to the container lid. Depending on the container, use an adapter if necessary (see operating instructions for your vacuum container)



### HINWEIS

### Please note

- ▶ Make sure that both ends of the hose connection (with use of an adapter if necessary) are correctly connected to the device and to the container lid

3. Press the “Behälter”-Button. Briefly press the lid of the container at the beginning. The device stops automatically when the vacuum is reached. The vacuum hose and, if necessary, the adapter can then be removed.

## 16.8 Use of the cutter

To cut the foil at desired length, press the cutter unlock buttons on both sides. Press down the cutter so that the foil is held firmly. Slide the cutter over the foil.

Push it back into place until it latches.

## 16.9 Opening a sealed bag

Cut the bag straight across with scissors or the cutter, just inside the seal.

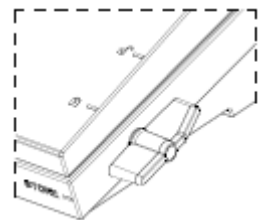
## 16.10 Storage

Store the unit in its upright position, out of the reach of children.

### HINWEIS

### PLEASE NOTE

- ▶ Always unplug the appliance from its outlet immediately after using and before cleaning.
- ▶ For correct storage turn the lever to position STORE, do not lock the cover, it will deform the gaskets and affect the machine function.



## 17 Cleaning and Maintenance

This chapter provides important information on properly cleaning and maintaining your vacuum sealer.

---

## 17.1 Safety information

### **▲VORSICHT** Attention

Please observe the following safety notices, before cleaning the unit to avoid damage to the unit or personal injury:

- ▶ To ensure optimum performance, the unit must be cleaned regularly. Failure to clean the unit regularly can lead to potential malfunctions, as well as safety and health risks.
- ▶ Unplug the device before cleaning.
- ▶ The sealing strip remains hot after use. Wait a few minutes until the strip has cooled before cleaning.
- ▶ Clean the unit after every use as soon as it is cooled down. Leaving the unit uncleaned for long periods can make it very difficult to remove leftover food and grime and may even damage the unit.
- ▶ If moisture penetrates the unit's housing, it can damage the electronic components. Please ensure that no moisture enters the device.
- ▶ Do not use any harsh or abrasive cleaning agents.
- ▶ Do not attempt to scrape off stubborn grime with hard or abrasive tools.
- ▶ Dry all parts thoroughly before using after cleaning.
- ▶ Never immerse the device in water or other liquids and do not place in the dishwasher.

## 17.2 Cleaning

### ◆ Outside of the unit

Wipe with a damp cloth or sponge and mild dish soap.

### ◆ Inside of the unit

Wipe away any food or liquids with a paper towel.

### ◆ Inside of the device

The device has removable vacuum chamber. Clean the chamber with warm soapy water and dry it thoroughly after before you install it again. Check that vacuum chamber is place correctly.

### ◆ Cleaning bags for reuse

Wash the bags in warm water with a mild dishwashing soap, then rinse them well and allow them to dry completely before reusing.

### **▲VORSICHT** Attention

- ▶ Bags used to store raw meats, fish or greasy foods should never be reused due to risk of contamination.

### ◆ Sealing profile (which presses the bag against the sealing bar)

Remove the sealing profile and clean it in warm soapy water.



**HINWEIS****Please note**

- ▶ The sealing profile should be cleaned thoroughly before installing it again.
- ▶ Be careful during re-installation, so that nothing will be damaged and sealing profile is placed well so that the device can work properly.
- ▶ Carefully return all removable parts to their original positions to avoid air leakage or faulty operation.

## 18 Troubleshooting

The following table may help you narrow down and address minor malfunctions:

### 18.1 Safety notices

**▲VORSICHT** Attention

- ▶ Only qualified electricians, who have been trained by the manufacturer may carry out any repairs on electrical equipment.
- ▶ Improperly performed repairs may result in personal injury or damage to the device.

### 18.2 Troubleshooting table

| <b>Fault</b>  | <b>Possible Cause</b>   | <b>To Rectify</b>   |
|---|---|---|
| Device does not turn on                                   | Defective power cord  | Send device to Customer Service   |
| A complete vacuum is not being created in the bag.        | The open end of the bag is not completely inside the vacuum chamber | Position the bag correctly  |
|   | The bag is defective  | Select another bag  |
|   | There is residue on the welding and the seal                        | Clean the welding / seals and retry once they are dry   |
| The bag is not being sealed correctly                     | The sealing bar is overheating so that the bag melts                | Open the cover on the unit and let it cool down for a few minutes. Please use only specified bags and rolls |
|   | Roll / bag is not positioned correctly.                             | Carefully follow all the steps in Chapter Vacuuming and sealing.  |
| The bag does not hold the vacuum after it has been sealed | The bag is defective  | Select another bag; wrap paper around any sharp edges within the bag.                                       |

There are leaks along the welding seam as a result of creases, crumbs, grease or liquids.

Open the bag again and clean the upper internal part of the bag. Remove any foreign matter that might be on the welding bar before sealing.

#### **HINWEIS**

### **PLEASE NOTE**

- ▶ In the event of technical troubles, faulty devices or missing parts, please contact Customer Service.

## **19 Disposal of the Old Device**

To protect the environment, it's important to dispose of old electronic devices properly. Do not place your old unit in the non-recyclable waste under any circumstances.



#### **HINWEIS**

### **PLEASE NOTE**

- ▶ Please take your old unit to the nearest recycling center for safe disposal.
- ▶ Until it can be disposed of properly, store your old unit away from children.

## **20 Guarantee**

We provide a 24 month guarantee for this product, commencing from the date of sale, for faults which are attributable to production or material faults.

Your legal guarantee entitlements in accordance with § 439 ff. BGB-E remain unaffected by this. The guarantee does not include damages, which were incurred as a result of improper handling or use, as well as malfunctions which only have a minor effect on the function or the value of the device. Consumables, transit damages, inasmuch as we are not responsible for these, as well as damages, which were incurred as a result of any repairs that were not performed by us, are also excluded from the guarantee entitlements.

This device is designed for use in domestic situations and has the appropriate performance levels. Any use in commercial situations is only covered under the guarantee to the extent that it would be comparable with the stresses of being used in a domestic situation. It is not intended for any additional, commercial use.

In the event of justified complaints, we will repair the faulty device at our discretion or replace it with a trouble-free device.

Any pending faults must be reported within 14 days of delivery.

All further claims are excluded. To enforce a guarantee claim, please contact us prior to returning the device (always provide us with proof of purchase).

---

## 21 Technical Data

|                                    |                      |
|------------------------------------|----------------------|
| Device                             | Vacuum sealer system |
| Name                               | GourmetVAC 280       |
| Item No.:                          | 1385                 |
| Mains data                         | 220 V - 240 V; 50 Hz |
| Power consumption                  | 130 W                |
| External measurements (W x H x D): | 402 x 90 x 180 mm    |
| Net weight                         | 2 kg                 |

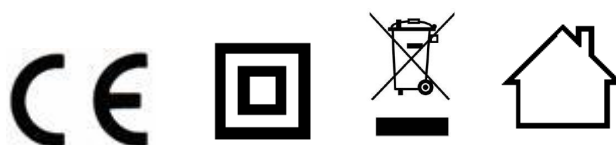
---

# Mode d'emploi original

## Appareil d'emballage sous vide GourmetVAC 280



N°. d'art. 1385



---

## 22 Mode d'emploi

Veillez lire les indications de ce manuel afin de vous familiariser rapidement avec l'appareil et afin de pouvoir utiliser l'ensemble de ses fonctions.

Votre l'appareil d'emballage sous vide vous sera fidèle de nombreuses années si vous l'utilisez et l'entretenez conformément. Nous vous souhaitons beaucoup de plaisir lors de son utilisation.

### 22.1 Informations relatives à ce manuel

Ce mode d'emploi appartient au l'appareil d'emballage sous vide (nommé par la suite l'appareil) et vous donne des indications importantes pour la mise en service, la sécurité, l'utilisation conforme et l'entretien de l'appareil.

Le mode d'emploi doit être en permanence disponible près de l'appareil. Il doit être lu et mis en application par toute personne effectuant :

- sa mise en service, • son utilisation, • sa réparation • et/ou son entretien.

Veillez conserver ce mode d'emploi, et le transmettre au propriétaire suivant de l'appareil.

### 22.2 Avertissements de danger

Dans le présent mode d'emploi vous pourrez trouver les avertissements suivants :

**▲GEFAHR**

#### Danger

**Un avertissement à ce niveau de danger signale un risque de situation dangereuse. Si cette situation dangereuse n'est pas évitée, elle peut entraîner la mort ou des blessures dangereuses.**

- ▶ Il faut suivre les instructions données dans cet avertissement afin de prévenir tout danger de mort ou de blessures graves pour les personnes.

**▲WARNUNG**

#### Attention

**Ce niveau de risque indique la présence possible d'une situation de danger.**

**Si cette situation dangereuse n'est pas évitée, elle peut entraîner des blessures graves.**

- ▶ Il faut suivre les instructions données dans cet avertissement afin de prévenir tout danger de blessures graves.

**▲VORSICHT**

#### Prudence

**Ce niveau de risque indique la présence possible d'une situation de danger.**

**Si cette situation dangereuse n'est pas évitée, elle peut entraîner des blessures légères ou superficielles.**

- ▶ Il faut suivre les instructions données dans cet avertissement afin de prévenir les blessures de personnes.

**Cette indication est accompagnée d'informations complémentaires pour faciliter l'utilisation de l'appareil.**

### **22.3 Limite de responsabilités**

Tous les renseignements techniques, données et instructions d'installation, de fonctionnement et d'entretien contenus dans ce manuel sont parfaitement actuels au moment de la publication et tiennent compte de notre expérience réalisée jusqu'ici et de nos connaissances actuelles en toute bonne foi.

Les indications, illustrations et descriptions contenues dans ce manuel ne peuvent donner lieu à aucun recours.

Le constructeur décline toute responsabilité pour les dommages causés par :

- le non respect du mode d'emploi
- l'utilisation non conforme
- des réparations non professionnelles
- des modifications techniques, modifications de l'appareil
- l'utilisation de pièces non autorisées

Les modifications de l'appareil ne sont pas recommandées et ne sont pas couvertes par la garantie.

Les traductions ont été réalisées avec la meilleure fidélité possible. Nous déclinons toute responsabilité pour les erreurs de traduction, même si la traduction a été réalisée par nos soins ou sur notre demande. Seul le texte original en allemand fait force de loi.

### **22.4 Protection intellectuelle**

Cette documentation est protégée par la loi sur la propriété intellectuelle.

Tous droits de reproduction aussi photomécaniques, de multiplication et de diffusion du texte, dans sa totalité ou en partie, au moyen de processus spéciaux (par exemple informatique, sur support électronique ou en réseau), sont réservés à la Sté. Braukmann GmbH. Modifications techniques et de contenu réservées.

## **23 Sécurité**

Ce chapitre vous indiquera des consignes de sécurité importantes pour l'utilisation de cet appareil.

Cet appareil répond aux directives de sécurité prescrites. Une utilisation non conforme peut toutefois entraîner des dommages sur les personnes et matériels.

### **23.1 Utilisation conforme**

Cet appareil est conçu uniquement pour une utilisation ménagère à l'intérieur de locaux, afin de sceller uniquement ou de vider des sacs et des récipients pour conserver d'aliments sous vide.

---

Toute autre utilisation est considérée comme non conforme.

**▲WARNING** Attention

**Danger en cas d'utilisation non conforme !**

**En cas d'usage non conforme et/ou non approprié l'appareil peut devenir une source de danger.**

- ▶ Utiliser l'appareil uniquement de façon conforme.
- ▶ Respecter les procédures décrites dans ce mode d'emploi.

Tout recours en garantie est supprimé en cas de dommages causés par une utilisation non conforme.

L'utilisateur est entièrement responsable des risques encourus.

## **23.2 Consignes de sécurités générales**

**HINWEIS** Remarque

**Pour une utilisation en toute sécurité de l'appareil veuillez observer les consignes générales de sécurités suivantes :**

- ▶ Avant son utilisation s'assurer qu'il ne comporte pas de défauts visuels. Ne jamais mettre en marche un appareil détérioré.
- ▶ Si le câble électrique ou la prise ont été endommagés, ceux-ci doivent être changés par le fabricant ou son service après-vente afin de prévenir tout danger.
- ▶ Cet appareil peut être utilisé par les enfants à partir de 8 ans et plus s'ils sont surveillés ou s'ils ont été informés de la manière d'utiliser l'appareil en sécurité et ont compris les risques en résultant.
- ▶ Le nettoyage et l'entretien assuré par l'utilisateur ne doit pas être effectué par des enfants à moins qu'ils ne soient âgés de 8 ans ou plus et surveillés. Ne pas laisser les enfants jouer avec l'appareil.
- ▶ L'appareil et son câble de branchement doivent être tenus à l'écart des enfants de moins de 8 ans.

- ▶ L'appareil peut être utilisé par des personnes dont les capacités physiques, sensorielles ou mentales sont amoindries ou manquant d'expérience et/ou de connaissance si elles sont surveillées ou ont été informées de la manière d'utiliser l'appareil en sécurité et ont compris les risques en résultant.
- ▶ Les réparations doivent être effectuées uniquement par un service après-vente agréé par le constructeur, sinon en cas de dommages le recours en garantie est supprimé. Des réparations incorrectes peuvent entraîner de graves dangers pour l'utilisateur.
- ▶ Les pièces défectueuses doivent être remplacées uniquement par des rechanges d'origine. Ces pièces sont seules capables de répondre aux exigences de sécurité.
- ▶ Pendant son fonctionnement ne pas laisser l'appareil sans surveillance.
- ▶ Pour débrancher l'appareil, assurez-vous de tirer sur la prise et non sur le câble, afin d'éviter tout risque de blessure.
- ▶ Ne plongez pas l'appareil dans l'eau ou dans un autre liquide et ne mettez pas au lave-vaisselle.
- ▶ Pour une conservation correcte, mettre le levier sur la position STORE, ne pas fermer le couvercle, il se déforme les joints et affecter le fonctionnement de la machine.



---

## 23.3 Sources de danger

### 23.3.1 Danger de brûlures

**▲WARNING** Attention

**La bande de scellage peuvent devenir très chauds. Veuillez respecter la consigne de sécurité suivante pour éviter de vous brûler et de brûler d'autres personnes:**

- ▶ Pour éviter d'éventuelles brûlures, ne touchez jamais la bande de scellage juste après le soudage .

### 23.3.2 Danger d'incendie

**▲WARNING** Attention

**En cas d'utilisation non conforme de l'appareil cela peut provoquer un incendie par inflammation du contenu.**

**Pour éviter tout risque d'incendie veuillez observer les consignes de sécurité suivantes :**

- ▶ Ne disposez pas l'appareil à proximité de matériaux inflammables.
- ▶ N'approchez pas l'appareil de sources de chaleur (chauffage à gaz ou électrique, brûleur, four chaud, etc.).

### 23.3.3 Dangers du courant électrique

**▲GEFAHR** Danger de mort par électrocution !

**Danger de mort en cas de contact avec des câbles ou des pièces sous tension ! Pour éviter les risques d'électrocution veuillez observer les consignes de sécurité suivantes :**

- ▶ L'appareil ne doit pas être mis en marche si le câble électrique ou la prise sont endommagés, s'il ne fonctionne pas correctement ou est tombé ou a été endommagé. Si le câble électrique ou la prise ont été endommagés, ceux-ci doivent être changés par le fabricant ou son service après-vente afin de prévenir tout danger.

**▲GEFAHR****Danger**

- ▶ N'ouvrez en aucun cas le caisson de l'appareil. Il y a danger d'électrocution si on touche des raccords conducteurs électriques et si on modifie la structure électrique et mécanique. Cela peut aussi provoquer des dysfonctionnements de l'appareil.
- ▶ Avant de brancher l'appareil sur le secteur ou de le mettre sous tension, assurez-vous que vos mains sont parfaitement sèches.
- ▶ N'insérez pas d'objets dans les ouvertures de l'appareil.

**23.4 Informations relatives à la sécurité de stockage des aliments**

Ce système de conservation sous vide changera la manière dont vous achetez et stockez vos aliments. Une fois que vous serez habitué(e) à l'appareil d'emballage sous vide, il deviendra un élément indispensable dans votre cuisine. Il est cependant nécessaire de suivre certaines procédures lors de l'utilisation de votre appareil afin d'assurer la sécurité et la qualité de vos aliments.

**HINWEIS****Remarque****Règles générales relatives à la sécurité alimentaire**

- ▶ Consommez immédiatement tout aliment périssable réchauffé, décongelé ou sorti du réfrigérateur.
- ▶ Avant de procéder à l'emballage sous vide, lavez-vous les mains et nettoyez tous les ustensiles et éléments qui seront utilisés pour la découpe et l'emballage des aliments.
- ▶ Réfrigérez ou congelez les aliments périssables immédiatement après leur emballage sous vide; ne les laissez pas à température ambiante.
- ▶ Pour prolonger la durée de conservation des aliments secs emballés sous vide, tels que les fruits secs ou les céréales, stockez-les dans un endroit frais et sombre. L'oxygène et des températures élevées entraîneront la rancidité des aliments riches en lipides.
- ▶ Le fait de peler certains fruits et légumes, tels que les pommes, les bananes, les pommes de terre et les légumes-racines, permet de prolonger leur durée de conservation.
- ▶ Certains légumes frais emballés sous vide pour être réfrigérés émettront des gaz; ceci est tout particulièrement le cas des brocolis, des choux-fleurs et des choux. Il est donc nécessaire de blanchir et de congeler ces aliments avant de les emballer sous vide.

---

## 24 Mise en service

Ce chapitre est consacré à des indications importantes concernant la mise en service de l'appareil. Observez les indications pour éviter les dangers et les détériorations.

### 24.1 Consignes de sécurité

#### **▲WARNING** Attention

- ▶ Ne pas utiliser les matériaux d'emballage pour jouer. Danger d'étouffement.

### 24.2 Inventaire et contrôle de transport

L'appareil d'emballage sous vide est livré de façon standard avec les composants suivants :

- L'appareil d'emballage sous vide GourmetVAC 280
- 10 sacs de haute valeur (20 x 30 cm)
- Tuyau (A)
- Mode d'emploi



#### **HINWEIS** Remarque

- ▶ Vérifier l'intégralité de la livraison et les éventuels défauts visuels.
- ▶ En cas de livraison incomplète ou de dégâts en raison d'un emballage insuffisant ou du transport veuillez en avertir immédiatement l'expéditeur, l'assurance et le livreur.

### 24.3 Fonctions

La principale fonction de cet appareil est de prolonger le stockage d'une grande variété d'aliments sans en altérer ni la fraîcheur ni le goût et de vous faire bénéficier d'une plus grande commodité. En général, les emballages sous vide permettent de conserver la fraîcheur des aliments huit fois plus longtemps que les méthodes de stockage traditionnelles. Cet appareil deviendra vite un élément indispensable dans votre cuisine car non seulement il réduira la quantité de déchets mais il vous fera également économiser de l'argent.

- Préparez vos repas à l'avance et emballez-les sous vide en portions individuelles ou pour toute la famille.
- Préparez vos plats à l'avance pour vos pique-niques, séjours en camping ou barbecues.
- Supprimez les risques de brûlure des aliments par congélation.
- Emballez vos viandes, poissons, volailles, fruits de mer et légumes pour les congeler ou les réfrigérer.
- Emballez vos aliments secs, tels que haricots, fruits secs ou céréales, pour pouvoir les stocker plus longtemps.

- 
- Cet appareil peut également être utilisé pour stocker et protéger d'autres articles, qu'il s'agisse d'objets personnels, tels que des photos, des documents importants, des collections de timbres, des bijoux, des cartes ou des bandes dessinées, d'éléments de bricolage, tels que des vis, des clous ou des boulons, ou encore de médicaments ou autres articles de premiers secours, etc.

## 24.4 Déballage

Pour déballer l'appareil procédez comme suit :

- Retirer l'appareil du carton et éliminez les matériaux d'emballage.

## 24.5 Elimination des emballages

L'emballage protège l'appareil contre les dégâts de transport. Les matériaux d'emballage ont été choisis selon des critères environnementaux et de techniques d'élimination, c'est pourquoi ils sont recyclables.

Le retour des emballages dans le circuit des matières épargne les matières premières et restreint le volume des déchets. Éliminez les emballages inutiles dans les points de collecte destinés au système de recyclage avec le logo «Point vert».



### HINWEIS

### Remarque

- Veuillez si possible conserver l'emballage original pendant la durée de la garantie de l'appareil afin de pouvoir emballer correctement l'appareil en cas de recours en garantie.

## 24.6 Mise en place

### 24.6.1 Exigences pour l'emplacement d'utilisation

Pour un fonctionnement sûr et sans problème de l'appareil, son emplacement d'utilisation doit être choisi selon les critères suivants :

- L'appareil doit être disposé sur un support solide, plat, à niveau et résistant à la chaleur dont la capacité de charge est suffisante pour l'appareil et pour les choses les plus lourdes devant être conservées d'aliments sous vide.
- Choisir un emplacement de sorte que les enfants ne puissent pas accéder aux bande de scellage de l'appareil.
- Ne disposez pas l'appareil dans un environnement chaud, mouillé ou très humide ou à proximité de matériaux inflammables.
- Ne déplacez pas l'appareil d'emballage sous vide en cours d'utilisation.
- Pour un fonctionnement correct l'appareil nécessite un flux d'air suffisant. Laissez un espace de 10 cm au-dessus, de 10 cm à l'arrière et de 10 cm des deux côtés.
- La prise de courant doit être facilement accessible, de sorte à pouvoir débrancher facilement le câble en cas d'urgence.

- 
- L'installation et le montage de cet appareil sur des emplacements mobiles (par exemple un bateau) doivent être exécutés uniquement par des entreprises / personnes professionnels qui garantissent les exigences de sécurité d'utilisation de cet appareil.

## **24.7 Raccordement électrique**

Pour une utilisation de l'appareil sûre et sans panne, il faut observer les indications suivantes pour le raccordement électrique :

- Avant de brancher l'appareil il faut comparer les données de raccordement (tension et fréquence) de la plaque signalétique avec celles de votre réseau. Ces données doivent correspondre, afin de ne pas exposer l'appareil à des dégradations. En cas de doute renseignez-vous auprès d'un électricien.
- Il est interdit d'utiliser des multiprises ou des barrettes de prises multiples en raison des dangers potentiels.
- Assurez-vous que le câble électrique est en parfait état et qu'il n'est pas disposé sous le four ou des surfaces chaudes ou des bords coupants.
- La prise de réseau doit être protégée par une protection de 16A.
- La sécurité électrique de l'appareil est garantie uniquement lorsqu'il est raccordé à un circuit électrique avec un système de protection installé en toute conformité. En cas de doute faites vérifier l'ensemble de l'installation électrique par un électricien. Le constructeur ne peut pas être tenu responsable pour les dégâts causés par un conducteur de masse absent ou interrompu.

### **24.7.1 Les cordons de rallonge**

Si une rallonge est utilisée:

- ▶ Les caractéristiques électriques de la rallonge doit être au moins aussi élevée que la puissance électrique de l'unité.
- ▶ Le cordon doit être placé de sorte qu'il ne soit pas étalé sur le comptoir ou la table où il peut être tiré par des enfants ou faire trébucher.

## **25 Structure et fonctionnement**

Ce chapitre est consacré à des indications importantes sur la structure et le fonctionnement de l'appareil.

## 25.1 Vue d'ensemble

1 branchement - for vacuum hose

2 Panneau de commande

3 Crochets de verrouillage pour le couvercle

4 Joint en caoutchouc

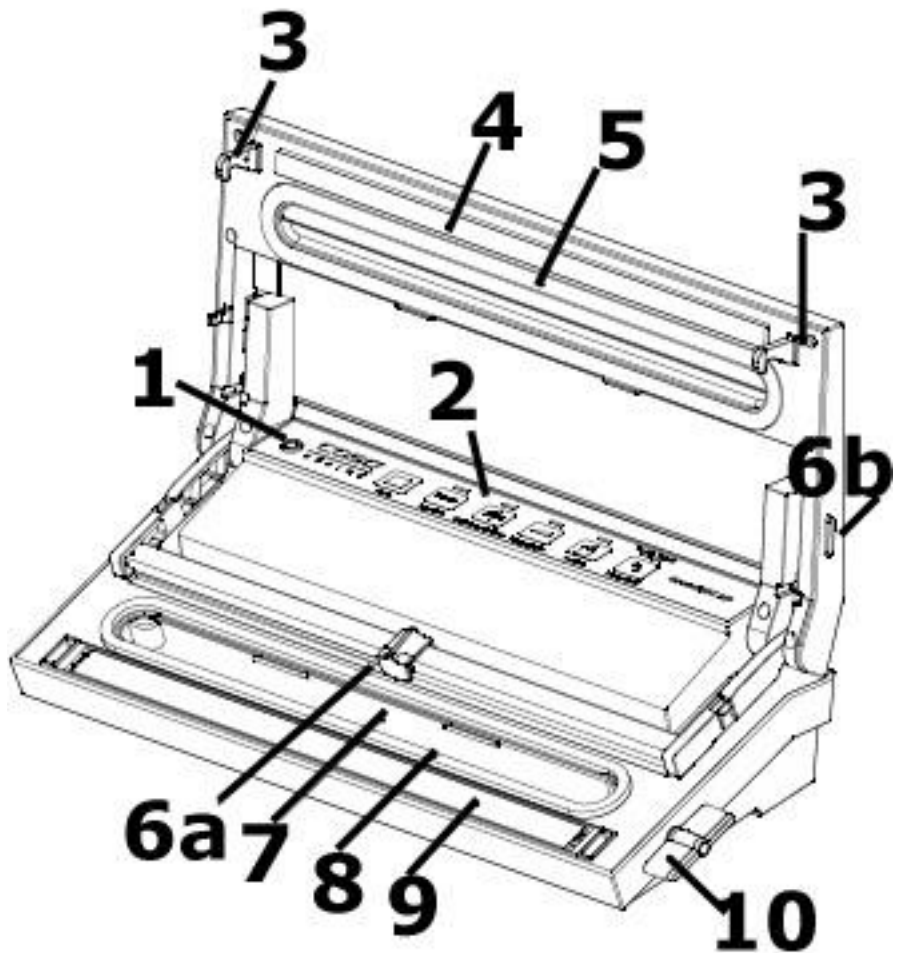
5 Sceau supérieure

+ 8 Sceau inférieure

6a cutter 6b le boutons de déblocquer le cutter

7 Chambre à vide amovible : empêche l'air de sortir du sachet et élimine l'excédent de liquide. L'extrémité ouverte du sachet doit être placée à l'intérieur de la chambre, laquelle peut être facilement démontée et lavée.

9 le Bande de scellage: Comporte un fil chauffant recouvert de Téflon, permettant le scellage du sac sans qu'il colle à la bande.



### ⚠️ WARNUNG

### Attention

La bande de scellage peuvent devenir très chauds.

**Veillez respecter la consigne de sécurité suivante pour éviter de vous brûler et de brûler d'autres personnes:**

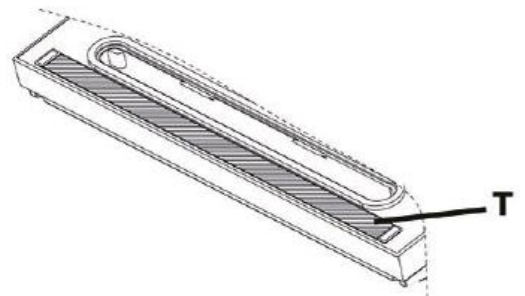
- ▶ Pour éviter d'éventuelles brûlures, ne touchez jamais la bande de scellage juste après le soudage .

### HINWEIS

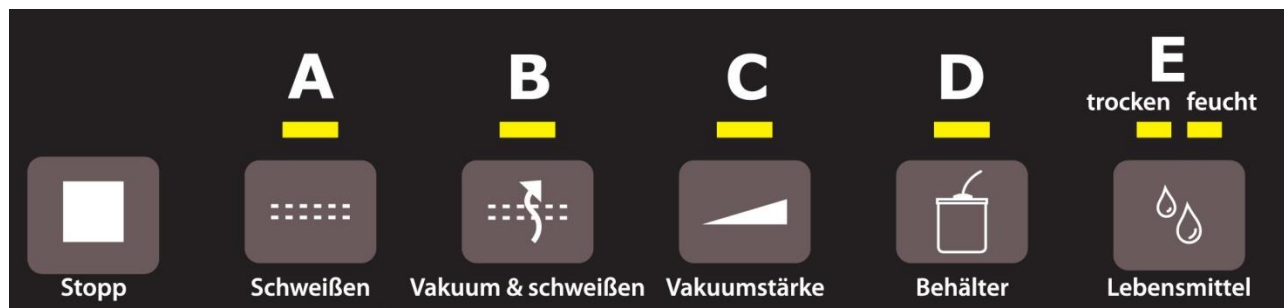
### Remarque

- ▶ N'enlevez pas la bande en téflon (T).

10 Levier pour verrouiller et déverrouiller le couvercle



## 25.2 Panneau de commande



### Feux indicateurs

#### **A Feu indicateur sceller (Schweißen)**

Signale le processus de scellage du sachet sans vide

#### **B Feu indicateur mettre sous vide et sceller (Vakuum & Schweißen)**

Signale le processus de mettre sous vide et de scellage

#### **C Feu indicateur Réglage du degré de vide (Vakuumstärke)**

Signale le processus de mettre sous vide.

#### **D Feu indicateur récipient vide (Behälter)**

Signale le processus de mettre sous vide pour le récipient

#### **E Feu indicateur Temps de soudage sélectionnable (trocken & feucht)**

Signale la longueur de soudure choisie pour nourriture sous vide sèche (trocken) ou humide (feucht).

### Boutons

#### **Bouton "STOP"**

Vous pouvez arrêter le processus de mettre sous vide et de scellage à tout moment

#### **Fonction Soudure (Schweißen)**

Le sachet est soudé sans avoir d'abord être mis sous vide

#### **Bouton Mettre sous vide & sceller (Vakuum & Schweißen)**

L'air est aspiré de l'intérieur du sachet (mettre sous vide), le sachet sera soudé immédiatement après ce processus

#### **Bouton Réglage du degré de vide (Vakuumstärke)**

Aussi longtemps que vous pressez le bouton, l'air est aspiré de l'intérieur du sachet. Lorsque vous lâchez le bouton, ce processus arrête. Puis il faut souder le sachet avec la fonction sceller (Schweißen).

#### **Bouton Récipient vide (Vakuum Behälter)**

L'air est aspiré du récipient sous vide par le tuyau à vide

#### **Bouton Temps de soudage sélectionnable (Lebensmittel trocken & feucht)**

Avec cette fonction, la longueur de soudure peut être adaptée à la consistance de votre nourriture vide. Choisissez "trocken" pour la nourriture vide sèche et "feucht" pour la nourriture vide humide. Veuillez choisir la longueur de soudure correspondante avant le processus de mettre sous vide.



## 25.3 Plaque signalétique

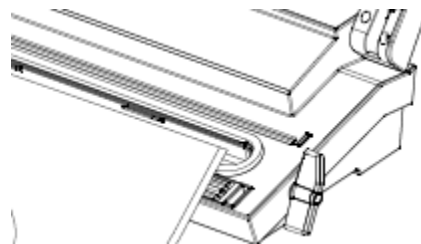
La plaque signalétique indiquant les données de raccordement et de puissance se trouve à l'arrière de l'appareil.

## 26 Commande et fonctionnement

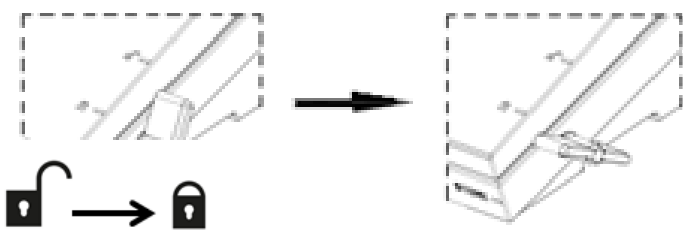
Ce chapitre est consacré à des indications importantes sur la commande de l'appareil. Pour éviter tout risque et dégradations veuillez observer les indications.

Avant d'utiliser l'appareil ou après chaque ensachage, vérifiez que l'appareil et tous les accessoires étant entrés en contact avec des aliments sont parfaitement propres. Pour ce faire, suivez les instructions de nettoyage.

**Etape 1 :** Ouvrez le couvercle et placez la partie ouverte du sac dans la chambre à vide.



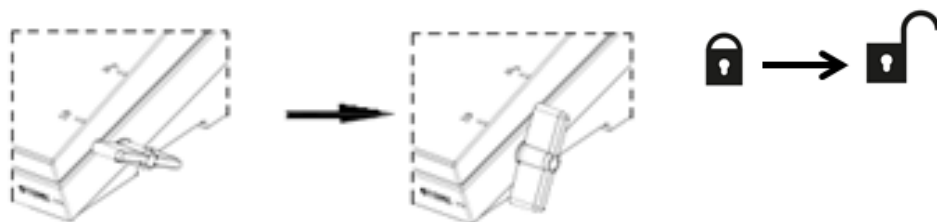
**Etape 2 :** Refermez le couvercle.



Tournez le levier dans le sens des aiguilles d'une montre jusqu'à ce que le couvercle soit verrouillé.

**Etape 3 :**

Tournez ensuite le levier dans le sens inverse des aiguilles d'une montre jusqu'à ce que le couvercle soit déverrouillé (une fois le processus de scellement achevé).



### 26.1 Sachets et rouleaux

N'utilisez que des sachets et rouleaux prévus exclusivement pour la mise sous vide. La matière de ces films spéciaux pour mise sous vide est différente de celle des films de conservation. Tous les rouleaux de vide et les sachets livrés de CASO sont appropriés pour la cuisson sous vide. En outre, les rouleaux de vide et les sachets peuvent être utilisés pour chauffer et décongeler dans un four à micro-ondes jusqu'à 70°C.

Veuillez vous assurer que lorsque d'autres feuilles sont utilisées, celles-ci sont également appropriées pour four à micro-ondes et pour cuire sous-vide. Veuillez noter que des appareils de mise sous vide comme celui-ci ne peuvent être utilisés par principe qu'avec des sacs en film plastique structuré. Vous recevrez donc en plus de CASO une large offre de divers rouleaux et sacs.



---

## 26.2 Conservation d'aliments sous vide :

Placez l'appareil sur une surface sèche. Assurez-vous que la surface de travail devant l'appareil ne comporte pas d'obstacles et est suffisamment large pour y placer les sacs d'aliments.

1. Placez les aliments que vous souhaitez conserver à l'intérieur du sac.
2. Nettoyez et étirez l'ouverture du sac pour vous assurer que celle-ci ne présente pas de plis.
3. Retirez du sac tout liquide ou contenu non désiré.
4. Ouvrez le couvercle et placez la partie ouverte du sac dans la chambre à vide. (voir l'étape 1).
5. Refermez le couvercle de l'appareil. Tournez le levier dans le sens des aiguilles d'une montre jusqu'à ce que le couvercle soit verrouillé. (voir l'étape 2).
6. Appuyez sur le bouton «**Vakuüm & Schweißen**» la mise sous vide se fera alors automatiquement et le sac sera scellé.
7. Tournez ensuite le levier dans le sens inverse des aiguilles d'une montre jusqu'à ce que le couvercle soit déverrouillé (voir l'étape 3).
8. Vérifiez l'apparence du sac scellé: il devrait comporter une bande le long du joint et ne devrait présenter aucun pli; dans le cas contraire, le scellage risque de ne pas être complet.
9. Si vous devez stopper la mise sous vide, par exemple si le sac est mal positionné, appuyez d'abord sur le bouton d'annulation («**Stop**»), Tournez ensuite le levier dans le sens inverse des aiguilles d'une montre jusqu'à ce que le couvercle soit déverrouillé.

### HINWEIS

### Remarque

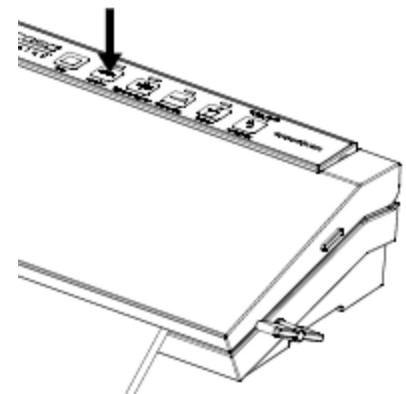
- ▶ Ne remplissez pas trop les sacs; laissez suffisamment de place pour permettre de mieux positionner l'extrémité ouverte du sac sur la plaque de mise sous vide.
- ▶ Ne mouillez pas l'ouverture du sac. Les sacs humides sont en effet plus difficiles à faire fondre et à sceller parfaitement.
- ▶ Nettoyez et étirez l'ouverture du sac avant de le sceller. Vérifiez que l'ouverture du sac ne présente ni pli, ni impureté. Les sacs présentant des plis ou des saletés peuvent en effet s'avérer difficiles à sceller proprement.
- ▶ Ne laissez pas trop d'air à l'intérieur du sac. Appuyez sur le sac afin d'en extraire le maximum avant la mise sous vide. Un surplus d'air à l'intérieur du sac augmenterait la charge de la pompe à vide et affecterait la puissance du moteur qui ne pourrait alors expulser tout l'air du sac.
- ▶ Si les aliments que vous souhaitez emballer sont coupants ou pointus, par exemple des os, des spaghettis ou des fruits de mer, rembourrez le sac avec de l'essuie-tout afin d'éviter tout risque de déchirement.
- ▶ Laissez un délai d'une minute environ entre le scellage de chaque sac afin de laisser le temps à l'appareil de se réinitialiser.
- ▶ Pour emballer sous vide des aliments plus liquides, tels que des soupes, des ragoûts ou des compotes, congelez-les d'abord dans un plat trempé ou allant au four, et emballez-les ensuite sous vide, avant de les étiqueter et de les placer dans votre congélateur sous forme solide.
- ▶ Blanchissez vos légumes en les plongeant quelques instants dans de l'eau bouillante ou en les passant au four micro-ondes, laissez-les refroidir et emballez-les sous vide pendant qu'ils sont encore croustillants, selon les portions désirées.

**HINWEIS****Remarque**

- ▶ Pour emballer sous vide des aliments non préalablement congelés, prévoyez environ 5 cm de longueur de sac supplémentaires pour laisser la place aux aliments de se dilater durant la congélation. Placez tout morceau de viande ou de poisson sur une serviette en papier et emballez le tout sous vide; ceci permettra d'absorber l'humidité des aliments.
- ▶ Pour stocker des aliments tels que des tortillas, des crêpes ou des steak hachés, placez des feuilles de papier sulfurisé ou paraffiné entre chaque portion ; ceci permettra de séparer plus facilement les portions et d'ensuite pouvoir remballer le reste des aliments avant de les replacer dans le congélateur.

**26.3 Fabrication d'un sac à partir d'un rouleau de sacs**

1. Déroulez le sac sur la longueur désirée et coupez-le précisément et proprement.
2. Ouvrez le couvercle et placez la partie ouverte du sac dans la chambre à vide. (voir l'étape 1).
3. Refermez le couvercle de l'appareil. Tournez le levier dans le sens des aiguilles d'une montre jusqu'à ce que le couvercle soit verrouillé. (voir l'étape 2).
4. Appuyez sur le bouton de scellage «**Schweißen**»; le voyant de contrôle rouge commence alors à clignoter.
5. Lorsque le voyant s'éteint, cela signifie que le scellage est terminé.
6. Vous avez maintenant un sac aux dimensions désirées.

**HINWEIS****Remarque**

- ▶ Vérifiez que la longueur du sac que vous prévoyez d'utiliser dépasse les aliments d'au moins **8 cm**. Ajoutez **2 cm** supplémentaires pour chaque réutilisation du sac.

**26.4 Utilisation de la fonction "Réglage du degré de vide"**

Puisque la pression de la mise sous vide devient trop forte pour des aliments spécifiques et ceux-ci peuvent être écrasés dans le sachet, vous pouvez régler la longueur et le degré de la mise sous vide par la fonction "Réglage du degré de vide" afin d'adapter le degré de vide à la consistance de votre nourriture vide et aussi mettre sous vide des aliments mous (par exemple des petits fruits) sans les écraser.

En raison du réglage de la longueur et de la pression, l'écrasement des aliments délicats est évité. Vous pouvez également utiliser cette fonction pour éviter que des liquides soient aspirés.

**Réglage du degré de vide**

1. Mettez les aliments que vous voulez mettre sous vide dans le sachet.
2. Nettoyez et lissez l'extrémité ouverte du sachet et vous vous assurez qu'il n'y a pas des plisses ou ondulations sur les surfaces des extrémités ouvertes.
3. Vous vous assurez que l'extrémité ouverte du sachet soit dans le joint de la chambre à vide. Cela empêche l'échappement de sous vide.

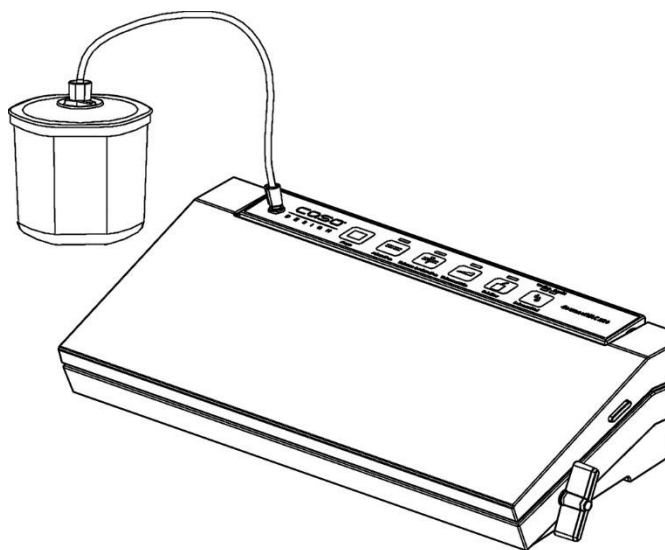
4. Refermez le couvercle . Tournez le levier dans le sens des aiguilles d'une montre jusqu'à ce que le couvercle soit verrouillé.
  5. Pressez le bouton "**Vakuumstärke**" (Réglage de la longueur de mettre sous vide). Tant que vous pressez ce bouton, l'air est aspiré. Lorsque vous lâchez le bouton, ce processus arrête. Ainsi vous pouvez contrôler exactement le sous vide et l'aspiration des liquides est évitée. Veuillez continuer à presser le bouton jusqu'à ce que le vide désiré soit atteint.
  6. Puis pressez le bouton "**Schweißen**" et scellez le sachet.
- \*\* Pressez le bouton "**Stop**" pour arrêter le processus.

## 26.5 Utilisation de la fonction "Temps de soudage sélectionnable"

S'il y a des liquides dans le sachet et donc dans la section de la soudure, le processus de soudure devrait être changé à "**feucht**". Cela augmenterait la longueur de soudure et le sachet est scellé correctement. Pressez le bouton **Lebensmittel "trocken & feucht"**. Si la lampe au-dessus de "**trocken**" s'allume, la longueur de soudure pour les aliments vides secs est ajustée. Si la lampe au-dessus de "**feucht**" s'allume, la longueur de soudure pour les aliments vides humides est ajustée.

## 26.6 Mise sous vide dans un récipient à vide

1. Raccordez le tuyau à vide à l'appareil. Bloquez l'appareil en position ouverte afin que le couvercle soit légèrement ouvert lors de la mise sous vide des récipients.
2. Fixez l'autre extrémité au couvercle du récipient. Si nécessaire, utilisez un adaptateur en fonction du récipient (voir le mode d'emploi de vos récipients sous vide)



### HINWEIS

### REMARQUE

► Assurez-vous que les deux extrémités du raccord de tuyau (si nécessaire avec un adaptateur) sont correctement raccordées à l'appareil et au couvercle du récipient

3. Appuyez sur la touche («Behälter»); Au début, appuyez brièvement sur le couvercle du récipient. L'appareil s'arrête automatiquement lorsque le vide est atteint. Ensuite, le tuyau à vide et, si nécessaire, l'adaptateur peuvent être retirés.

## 26.7 Utilisation du cutter

Afin de découper la feuille à l'endroit voulu, appuyez sur le boutons de déblocquer le cutter. Abaisser le cutter de sorte à maintenir la feuille.

Il ne reste plus qu'à faire glisser la lame du cutter le long de la feuille. Ensuite presser le cutter à sa position initiale jusqu'au "Declic".

---

## 26.8 Ouverture d'un sac scellé

Coupez le sac avec des ciseaux ou avec le cutter juste en dessous du joint.

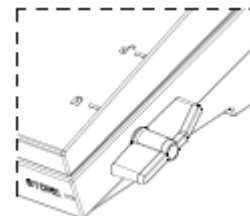
## 26.9 Rangement de votre appareil d'emballage sous vide:

Rangez l'appareil à plat dans un endroit sûr et hors de portée des enfants.

### HINWEIS

### Remarque

- ▶ Débranchez toujours l'appareil du secteur immédiatement après son utilisation.
- ▶ Pour une conservation correcte, mettre le levier sur la position STORE, ne pas fermer le couvercle, il se déforme les joints et affecter le fonctionnement de la machine.



## 27 Nettoyage et entretien

Ce chapitre est consacré à des indications importantes sur le nettoyage et l'entretien de l'appareil. Pour éviter la dégradation de l'appareil par un nettoyage incorrect et pour son bon fonctionnement veuillez observer les conseils ci-dessous.

### 27.1 Consignes de sécurité

#### ▲ VORSICHT

#### Prudence

**Avant de commencer le nettoyage de l'appareil veuillez observer les consignes de sécurité suivantes :**

- ▶ L'appareil d'emballage sans vide doit être régulièrement nettoyé et il faut éliminer les restes d'aliments cuits. Si l'appareil n'est pas maintenu dans un état permanent de propreté, cela a des effets négatifs sur sa durée de vie et peut rendre l'appareil dangereux et provoquer l'apparition de moisissures et d'attaques bactériennes.
- ▶ Avant le nettoyage retirer le connecteur de la prise murale.
- ▶ Après son utilisation la bande de scellage est chaude. Attention, risques de brûlures ! Attendre que l'appareil soit froid.
- ▶ Nettoyer l'appareil après utilisation quand le four est refroidi. Ne pas attendre trop longtemps car cela rend le nettoyage plus difficile, et éventuellement impossible. Un encrassement trop important peut le cas échéant dégrader l'appareil.
- ▶ La pénétration d'humidité dans l'appareil peut détériorer les composants électroniques. Faire attention qu'aucun liquide ne pénètre à l'intérieur de l'appareil par les ouvertures de ventilation.
- ▶ Ne plongez pas l'appareil dans l'eau ou dans un autre liquide et ne mettez pas au lave-vaisselle.
- ▶ Ne pas utiliser de produits nettoyants agressifs ou abrasifs et aucun solvant.
- ▶ Ne pas gratter les salissures résistantes avec des objets acérés.
- ▶ Séchez parfaitement l'appareil avant de le réutiliser.

---

## 27.2 Nettoyage

### ◆ L'extérieur de l'appareil

Nettoyez l'extérieur de l'appareil avec un chiffon ou une éponge humide et un liquide vaisselle doux.

### ◆ L'intérieur de l'appareil

Nettoyez l'intérieur de l'appareil en essuyant tout reste d'aliment ou de liquide avec une serviette en papier.

### ◆ Chambre à vide

La machine d'emballage sous vide comporte une chambre à vide démontable. Nettoyez-les à l'eau chaude savonneuse et séchez soigneusement la chambre à vide avant de la réutiliser. Vérifiez qu'elle est correctement en place.

### ◆ Sacs de conservation :

Lavez les sacs à l'eau chaude avec un liquide vaisselle doux, puis rincez-les bien et laissez-les totalement sécher avant de les réutiliser.

### ▲VORSICHT Prudence

- ▶ Les sacs ayant servi à conserver des viandes crues, du poisson ou des aliments gras ne peuvent être réutilisés.

### ◆ Joint en caoutchouc (comprimant le sachet contre la barre de scellage)

Sortez le joint en caoutchouc et lavez-le à l'eau chaude savonneuse.

### HINWEIS Remarque

- ▶ Le joint en caoutchouc doit être séché soigneusement avant de le remonter.
- ▶ Faites attention en le remontant de ne pas l'abîmer et insérez-le de manière à ce que l'appareil puisse fonctionner correctement.

## 28 Réparation des pannes

Ce chapitre est consacré à des indications importantes sur la localisation des pannes et leur réparation. Pour éviter les dangers et les dégradations il faut observer les indications.

### 28.1 Consignes de sécurité

### ▲VORSICHT Prudence

- ▶ Les réparations sur les appareils électriques doivent être effectuées uniquement par des spécialistes agréés par le constructeur.
- ▶ Les réparations non professionnelles peuvent provoquer de graves dangers pour l'utilisateur et des dégâts sur l'appareil.

## 28.2 Origine et remède des incidents

Le tableau suivant aide à la localisation et à la réparation des petits incidents.

| Erreur  | Cause possible  | Réparation   |
|---|---|--|
| L'emballeuse sous vide ne fonctionne pas.                                     | Fiche secteur non encastrée   | Enfoncer la fiche secteur  |
|   | Câble d'électricité ou prises de courant défectif.                              | Envoyer l'appareil au service après-vente.   |
|   | Prise défective.  | Prendre une autre prise de courant.  |
| Le premier soudage sur la section de rouleau découpée n'est pas mis en œuvre. | Le rouleau n'est pas placé correctement.  | Suivez les étapes dans le chapitre « Emballer sous vide dans un sac sur rouleau ».   |
| Aucun vide complet dans le sac n'est produit.                                 | L'extrémité ouverte du sac ne se trouve pas complètement dans la chambre à vide | Placez correctement le sac.  |
|   | Le sac est défectif.  | Prendre un autre sac.  |
|   | Il y a des impuretés sur les joints d'étanchéité et/ou les autres joints.       | Nettoyez les joints d'étanchéité et remplacez les correctement après séchage.  |
| Le sac n'est pas soudé correctement.  | La barre de soudage est surchauffée de sorte que le sac fond.                   | Ouvrez le couvercle de l'appareil et laissez le refroidir quelques minutes.  |
| Le sac ne tient pas le vide après avoir été soudé.                            | Le sac est défectif.  | Prendre éventuellement un autre sac, entourer éventuellement les pointes du contenu avec des serviettes en papier.   |
|   | Il y a des fuites à cause de miettes, graisse ou liquides le long de la soudure | Ouvrez à nouveau le sac, nettoyez la partie interne supérieure du sac et éliminez les corps étrangers éventuellement existants de la barre de soudage avant de souder de nouveau le sac. |

### HINWEIS

### Remarque

- Si vous ne pouvez pas résoudre le problème à l'aide du tableau ci-dessus, adressez-vous au service après-vente.

## 29 Elimination des appareils usés

Les appareils électriques et électroniques contiennent de nombreux matériaux recyclables. Mais ils contiennent également des produits nocifs qui sont indispensables au fonctionnement et à la sécurité.



---

Ces derniers peuvent être nocifs pour les personnes ou pour l'environnement en cas d'élimination dans les ordures ménagères ou de traitement incorrect. Ne jamais jeter les anciens appareils avec les ordures ménagères.

#### **HINWEIS**

### **Remarque**

- ▶ Portez les vieux appareils électriques et électroniques dans les points de collecte et de recyclage près de chez vous. Le cas échéant informez-vous auprès de la mairie, des services des ordures ou de votre concessionnaire.
- ▶ Assurez-vous que votre ancien appareil reste hors de portée des enfants jusqu'à son transport définitif.

## **30 Garantie**

Sur ce produit nous accordons une garantie de 24 mois à partir de la date d'achat pour les manques et les défauts de fabrication ou de matériaux. Vous conserver entièrement vos droits de garantie légale accordés par le §439 et suivants BGB-E. La garantie ne concerne pas les dégâts causés par une utilisation ou une manipulation non conforme, ainsi que les défauts qui n'influencent que faiblement le fonctionnement ou la valeur de l'appareil. D'autre part ne sont pas garantis également les pièces d'usure, les dommages de transport dans la mesure où ils ne sont pas sous notre responsabilité, ainsi que les dommages occasionnés par des réparations qui n'ont pas été effectuées par nos soins.

La construction et la puissance de cet appareil sont conçues pour un usage ménager privé. Un éventuel usage commercial reste couvert par la garantie dans la mesure où cette utilisation ne dépasse pas le cadre des contraintes d'un usage privé. L'appareil n'est pas prévu pour un usage commercial plus intensif. En cas de recours en garantie justifié nous déciderons de réparer l'appareil ou de le remplacer par un appareil sans défaut.

Les manques doivent être signalés dans un délai de 14 jours après livraison.

Tout autre recours est sans objet. Pour tout recours en garantie nous vous prions d'entrer en contact avec nos services avant de nous retourner l'appareil (toujours avec le bon d'achat!).

## **31 Caractéristiques techniques**

|                             |                                |
|-----------------------------|--------------------------------|
| Appareil                    | Appareil d'emballage sans vide |
| Nom                         | GourmetVAC 280                 |
| N°. d'article               | 1385                           |
| Données de raccordement     | 220 V - 240 V; 50 Hz           |
| Puissance consommée         | 130 W                          |
| Dimensions externes (l/h/p) | 402 x 90 x 180 mm              |
| Poids net                   | 2 kg                           |



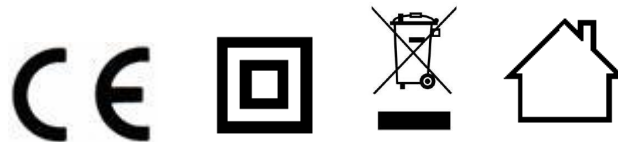
---

# Istruzioni d'uso originali

**Sistema di sigillatura sottovuoto  
GourmetVAC 280**



Articolo-N. 1385





---

## 32 Istruzione d'uso

Legga le informazioni qui contenute, affinché acquisti rapidamente familiarità con il suo apparecchio e affinché possa utilizzare appieno le sue funzioni.

Il Suo GourmetVAC 280 le renderà un buon servizio per molti anni, se lo tratterà e lo curerà in modo adeguato.

Ci auguriamo che il suo utilizzo Le procuri molta gioia.

### 32.1 Informazioni su queste istruzioni d'uso

Queste istruzioni d'uso sono una componente del VC300(di seguito chiamato l'apparecchio) e Le fornirà importanti indicazioni per la messa in funzione, la sicurezza, un utilizzo conforme alle disposizioni e per la cura dell'apparecchio.

Le istruzioni d'uso devono trovarsi sempre nelle vicinanze dell'apparecchio. Dovranno essere lette ed utilizzate da qualsiasi persona, incaricata con la:

- messa in funzione,
- l'utilizzo,
- l'eliminazione di malfunzionamenti e/o
- la pulizia

dell'apparecchio.

Conservi queste istruzioni d'uso e le passi insieme all'apparecchio al successivo proprietario.

### 32.2 Indicazioni d'avvertenza

Nelle presenti istruzioni d'uso vengono utilizzate le seguenti indicazioni d'avvertenza:



#### Pericolo

**Un'indicazione d'avvertimento di questo livello di pericolo contrassegna una situazione di pericolo imminente.**

**Se tale situazione pericolosa non viene evitata, le conseguenze saranno la morte o gravi lesioni.**

- ▶ Osservare le indicazioni in queste avvertenze, per evitare il pericolo di morte o gravi lesioni di persone.



#### Avviso

**Un'indicazione d'avvertimento di questo livello di pericolo contrassegna una situazione di pericolo potenziale.**

**Se tale situazione pericolosa non viene evitata, le conseguenze potranno essere la morte o gravi lesioni.**

- ▶ Osservare le indicazioni in queste avvertenze, per evitare il lesioni di persone.

## **▲VORSICHT** Attenzione

**Un'indicazione d'avvertimento di questo livello di pericolo contrassegna una situazione di pericolo potenziale.**

**Se tale situazione pericolosa non viene evitata, le conseguenze potranno essere lesioni leggere o di media entità.**

► Osservare le indicazioni in queste avvertenze, per evitare il lesioni di persone.

## **HINWEIS** Indicazione

**Un indicazione contrassegna inoltre delle informazioni, che facilitano l'utilizzo della macchina.**

### **32.3 Limitazione della responsabilità**

Tutte le informazioni tecniche, tutti i dati e le indicazioni per l'installazione, il funzionamento e la cura, contenute in queste istruzioni d'uso, corrispondono all'ultimo stato dell'arte al momento della messa in stampa e sono forniti in considerazione delle nostre attuali esperienze e conoscenze, secondo scienza e coscienza.

Dalle indicazioni, le figure e le descrizioni in queste istruzioni d'uso non possono derivare pretese di nessun tipo.

Il produttore non assume alcuna responsabilità per danni dovuti:

- Alla mancata osservanza delle istruzioni d'uso
- All'utilizzo non conforme alle disposizioni
- A riparazioni inadeguate
- A modifiche tecniche, modifiche dell'apparecchio
- All'utilizzo di pezzi di ricambio non autorizzati

Non è consigliabile apportare modifiche dell'apparecchio, le quali non sono coperte da garanzia.

Le traduzioni avvengono secondo scienza e coscienza. Non assumiamo alcuna responsabilità per errori nella traduzione, nemmeno in quei casi in cui la traduzione è stata effettuata da noi o su nostro incarico. Soltanto il testo originale in tedesco sarà vincolante.

### **32.4 Tutela dei diritti d'autore**

Questo documento è coperto dalla tutela per i diritti d'autore.

La Braukmann GmbH si riserva tutti i diritti, anche quelli della riproduzione fotomeccanica, della riproduzione e diffusione mediante particolari procedure (per esempio mediante l'elaborazione dati, supporto dati e reti di dati) anche parziale.

Ci si riserva il diritto di effettuare modifiche tecniche e nel contenuto.

## **33 Sicurezza**

In questo capitolo riceverà importanti indicazioni sulla sicurezza nell'utilizzo dell'apparecchio.

Questo apparecchio corrisponde alle disposizioni di sicurezza prescritte. Un utilizzo inadeguato può però provocare danni a persone e cose.

---

### 33.1 Utilizzo conforme alle disposizioni

Questo apparecchio è previsto solo per l'utilizzo in un ambiente domestico, al aspira l'aria dal sacchetto e sigilla il sacchetto. Un altro utilizzo o un utilizzo che vada oltre a ciò è da considerarsi inadeguato.

#### **▲WARNING** Avviso

**Pericolo per un utilizzo non conforme alle disposizioni!**

**Dall'apparecchio possono derivare pericoli, nel caso di un utilizzo non conforme alle disposizioni e/o nel caso di un utilizzo differente.**

- ▶ Utilizzare l'apparecchio esclusivamente in conformità alle disposizioni.
- ▶ Rispettare le procedure descritte in queste istruzioni d'uso.

Pretese di qualsiasi genere, per danni dovuti ad un utilizzo non conforme alle disposizioni, sono escluse. L'utilizzo avviene a rischio esclusivo dell'operatore.

### 33.2 Indicazioni generali di sicurezza

#### **HINWEIS** Indicazione

**Osservi le seguenti indicazioni di sicurezza per un utilizzo sicuro dell'apparecchio:**

- ▶ Controlli prima dell'utilizzo, che l'apparecchio non presenti danni esterni. Non metta in funzione un apparecchio danneggiato.
- ▶ Nel caso il cavo elettrico o la spina sono stati danneggiati, questi vanno sostituiti solo dal fabbricante oppure dal suo incaricato al Servizio, per evitare pericoli.
- ▶ Questo apparecchio può essere utilizzato da bambini di età pari o superiore a 8 anni, se sono sorvegliati o istruiti sull'uso sicuro dell'apparecchio e hanno compreso i rischi che ne derivano. Non fare giocare i bambini con l'apparecchio.
- ▶ Tenere lontano dai bambini di età inferiore a 8 anni l'apparecchio e il suo cavo di alimentazione.
- ▶ La pulizia e la manutenzione utente non devono essere eseguite da bambini, eccetto questi hanno l'età di 8 anni o maggiore e che vengano sorvegliati.

- ▶ L'apparecchio può essere utilizzato da persone con ridotte capacità fisiche, sensoriali o mentali o mancanza di esperienza e/o conoscenza se sono sorvegliate o istruite sull'uso sicuro dell'apparecchiatura e hanno compreso i rischi che ne derivano.
- ▶ Una riparazione dell'apparecchio dovrà essere effettuata soltanto da un servizio Clienti autorizzato dal produttore, altrimenti decade ogni diritto di garanzia per danni che ne conseguono. Con riparazioni inadeguate possono verificarsi pericoli per l'utilizzatore.
- ▶ Componenti difettosi dovranno essere sostituiti soltanto da pezzi di ricambio originali. Solo con questi pezzi vi è la garanzia, che i requisiti di sicurezza siano soddisfatti. Non lasciare l'apparecchio incustodito durante il suo funzionamento.
- ▶ Non lasciare l'apparecchio incustodito durante il suo funzionamento.
- ▶ Per disinserire la presa, afferrare la presa stessa e non il cavo elettrico per evitare incidenti.
- ▶ Non immergere l'apparecchio nell'acqua e in altri liquidi e non metterli nella lavastoviglie.
- ▶ Per conservarla correttamente, portare la leva in posizione STORE, non chiudere il coperchio, si deformano le guarnizioni e alterare il funzionamento della macchina.

---

## 33.3 Fonti di pericolo

### 33.3.1 Pericolo di ustioni

**▲WARNING** Avviso

**La barra saldatura dell'apparecchio diventa molto caldo. Osservare la seguente avvertenza di sicurezza, per non scottarsi se stessi o altri:**

- ▶ Per prevenire eventuali ustioni, mai toccare la barra di saldatura direttamente dopo la saldatura.

### 33.3.2 Pericolo d'incendio

**▲WARNING** Avviso

**In caso di utilizzo inadeguato dell'apparecchio, sussiste pericolo d'incendio mediante l'incendiarsi del contenuto. Di seguito osservi le indicazioni di sicurezza per evitare il pericolo d'incendio:**

- ▶ Non posizionare l'apparecchio in un ambiente caldo, bagnato o molto umido o nelle vicinanze di materiale infiammabile.
- ▶ Tenere l'apparecchio di lontano da fonti di calore (gas, elettricità, bruciatori, forni caldi).

### 33.3.3 Pericolo dovuto a corrente elettrica

**▲GEFAHR** Pericolo di vita dovuto a corrente elettrica!

**In caso di contatto con cavi o componenti sotto tensione, sussiste pericolo di vita. Di seguito osservi le indicazioni di sicurezza per evitare il pericolo dovuto alla corrente elettrica:**

- ▶ Non mettere in funzione l'apparecchio quando il cavo elettrico o la spina sono danneggiati, se non funziona correttamente oppure è stato fatto cadere o è danneggiato. Nel caso il cavo elettrico o la spina sono stati danneggiati, questi vanno sostituiti solo dal fabbricante oppure dal suo incaricato al Servizio, per evitare pericoli.

**⚠GEFAHR****Pericolo**

- ▶ Non aprire in nessun caso la scatola dell'apparecchio. Se si toccano connessioni sotto tensione e se viene modificata la struttura elettrica e meccanica, sussiste il pericolo di scossa elettrica. Inoltre possono verificarsi malfunzionamenti dell'apparecchio.
- ▶ Prima di connettere l'apparecchio o di utilizzarlo, assicurarsi che le mani siano asciutte e in posizione sicura.
- ▶ Non inserire oggetti nelle aperture dell'apparecchio.

**33.3.4 Informazioni di sicurezza per la conservazione del cibo.**

Questo sistema di condizionamento sotto vuoto cambierà il vostro modo di acquistare e conservare il cibo. Una volta fatta l'abitudine al condizionamento sotto vuoto, diventerà parte integrante del modo di gestire gli alimenti. Quando si usa quest'apparecchio per sigillare cibo sotto vuoto, è necessario seguire procedure ben definite per ottenere qualità e sicurezza a livello alimentare.

**HINWEIS****Indicazione****Osservi le seguenti indicazioni di sicurezza per un utilizzo sicuro dell'apparecchio:**

- ▶ Se generi deperibili sono stati riscaldati, scongelati o non refrigerati, devono essere consumati immediatamente.
- ▶ Prima di realizzare la confezione sottovuoto, è necessario pulirsi le mani e tutti gli strumenti e le superfici usate durante l'operazione.
- ▶ Dopo averli messi sottovuoto, refrigerare o congelare immediatamente i generi deperibili, e non lasciarli a temperatura ambiente.
- ▶ La durata di conservazione di alimenti secchi come noci, noci di cocco o cereali sarà prolungata grazie al condizionamento sottovuoto e alla conservazione in un luogo fresco e buio. L'ossigeno e la temperatura elevata faranno irrancidire i contenuti grassi degli alimenti.
- ▶ Per aumentare la durata di conservazione di alcuni tipi di frutta e verdura, come mele, banane patate e ortaggi con radici, è consigliabile sbucciarli prima di confezionarli sottovuoto.
- ▶ Verdure come broccoli, cavolfiori e cavoli freschi emettono gas se conservati sottovuoto; è dunque necessario sbollentarli e congelarli prima di sigillarli sottovuoto.

---

## 34 Messa in funzione

In questo capitolo riceverà indicazioni importanti sulla messa in funzione dell'apparecchio. Osservi le indicazioni per evitare pericoli e danni.

### 34.1 Indicazioni di sicurezza

#### **▲ WARNUNG** Avviso

- ▶ Materiali d'imballaggio non dovranno essere utilizzati come giocattoli. Sussiste il pericolo di soffocamento.

### 34.2 Insieme della fornitura ed ispezione trasporto

Il GourmetVAC 280 viene fornito standard con le seguenti componenti:

- Sistema di sigillatura sottovuoto GourmetVAC 280
- 10 buste professionali in dotazione (20 x 30 cm)
- Tubo per sottovuoto (A)
- Istruzioni d'uso



#### **HINWEIS** Indicazione

- ▶ Controlli che la fornitura sia completa e non presenti danni visibili.
- ▶ Segnali immediatamente al spedizioniere, all'assicurazione e al fornitore una fornitura incompleta o danni dovuti ad un imballaggio insufficiente o al trasporto.

### 34.3 Funzioni

La funzione principale di quest'apparecchio è di conservare una gran varietà di alimenti e mantenere a lungo freschezza e sapore a vostro vantaggio. In generale, il condizionamento sotto vuoto mantiene il cibo fresco per un periodo di tempo otto volte più lungo rispetto ai metodi tradizionali di conservazione del cibo. Quando quest'apparecchio diventerà una parte indispensabile della vostra vita, limiterà il deterioramento degli alimenti e permetterà di risparmiare spese:

- Cuocere in anticipo, confezionare sotto vuoto e conservare porzioni singole o pasti interi.
- Preparare anticipatamente gli alimenti destinati a picnic, campeggio o barbecue.
- Eliminare le ustioni da congelamento.
- Confezionare alimenti come carne, pesce, pollame, frutti di mare e verdure da congelare o refrigerare.
- Confezionare alimenti secchi come fagioli, noci, o cereali per lunga conservazione.
- Questo sistema serve anche a conservare e proteggere altri oggetti preziosi come fotografie, documenti importanti, collezioni di francobolli, libri da collezione, gioielli, carte, fumetti. Può anche servire per proteggere articoli di ferramenta come viti, chiodi, dadi o bulloni. Può infine conservare medicine, cerotti e altri articoli di pronto soccorso ecc.

---

## 34.4 Disimballaggio

Per il disimballaggio dell'apparecchio, proceda come segue:

- Estragga l'apparecchio dal cartone e tolga il materiale d'imballaggio.

## 34.5 Smaltimento dell'involucro

L'involucro protegge l'apparecchio da danni dovuti al trasporto. I materiali per l'imballaggio sono stati selezionati in considerazione dell'ambiente e della tecnica di smaltimento e sono quindi riciclabili.



Ricondurre l'imballaggio nel circuito materiali permette di risparmiare sulle materie prime e riduce la produzione di rifiuti. Smaltisca i materiali per l'imballaggio, che non sono più necessari, nei punti di raccolta presso le "aree ecologiche" per il sistema di riciclo.

### HINWEIS

### Indicazione

- ▶ Conservi, se possibile, l'imballaggio originale durante il periodo di garanzia, per poter reimballare adeguatamente l'apparecchio, in caso di necessità.

## 34.6 Posizionamento

### 34.6.1 Requisiti del luogo di posizionamento

Per un funzionamento sicuro privo di errori dell'apparecchio, il punto di posizionamento dovrà soddisfare i seguenti presupposti:

- L'apparecchio deve essere posizionato su una superficie solida, piatta, orizzontale e resistente al calore, con una portata sufficiente per il forno ed il preparato da cuocere presumibilmente più pesante, che possa essere preparato.
- Scelga il luogo di posizionamento in modo tale, che i bambini non possano raggiungere le superfici calde dell'apparecchio.
- Non posizioni l'apparecchio in un ambiente caldo, bagnato o molto umido o nelle vicinanze di materiale infiammabile.
- Non spostare il sistema di sigillamento sottovuoto quando è in funzione.
- L'apparecchio necessita una sufficiente aerazione per un funzionamento corretto. Lasci 10 cm di spazio libero sopra, 10 cm dietro e 5 cm su entrambi i lati.
- La presa dovrà essere facilmente accessibile, in modo tale che il cavo elettrico possa essere facilmente estratto, in casi d'emergenza.
- Il montaggio di questo apparecchio in luoghi di posizionamento non stazionari (per esempio navi) dovrà essere effettuato esclusivamente da aziende/persone specializzate, se i presupposti per un utilizzo conforme alla sicurezza dell'apparecchio sono dati.



---

## 34.7 Connessione elettrica

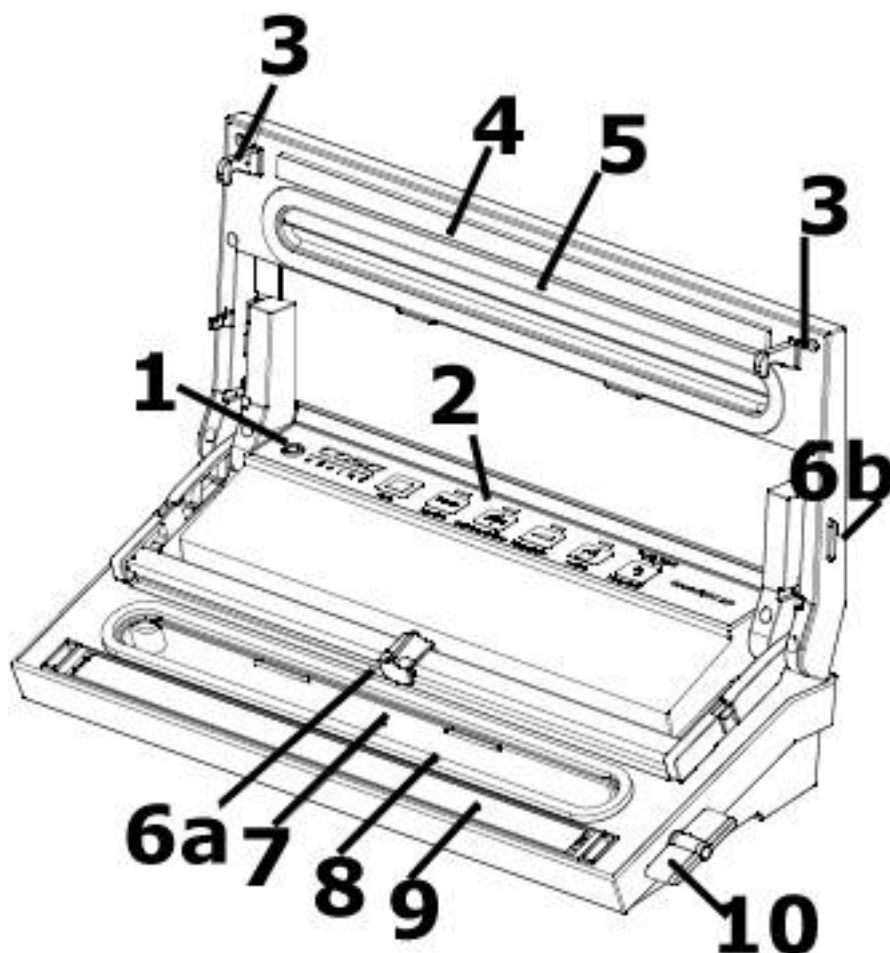
Per un funzionamento sicuro e privo di errori dell'apparecchio, bisognerà considerare le seguenti indicazioni durante la connessione elettrica.

- Prima di connettere l'apparecchio, confronti i dati di connessione (tensione e frequenza) sulla targhetta di omologazione con quelli della rete elettrica. Questi dati dovranno corrispondere, affinché non si verifichino danni sull'apparecchio. In caso di dubbi, chieda il suo tecnico elettricista specializzato.
- La connessione dell'apparecchio alla rete elettrica dovrà avvenire al con una prolunga lunga al massimo 3 metri, srotolata con una sezione di 1,5 mm<sup>2</sup>. L'utilizzo di prese multiple o di ciabatte è vietato a causa del pericolo d'incendio collegato all'uso di queste.
- Ci si assicuri che il cavo elettrico non sia danneggiato e che non venga posato sotto il forno o sopra superfici calde o dai bordi taglienti.
- La spina dovrà essere assicurata mediante un interruttore di protezione 16°.
- La sicurezza elettrica dell'apparecchio viene garantita solo se ci si connette ad un conduttore di terra installato in conformità alle disposizioni. In caso di dubbio, faccia controllare l'installazione di casa mediante un tecnico elettricista specializzato. Il produttore non può essere considerato responsabile per danni, provocati da una conduttura di terra mancante o interrotta.

## 35 Costruzione e funzione

In questo capitolo riceverà indicazioni importanti sulla costruzione e sulla funzione dell'apparecchio.

## 35.1 Panoramica complessiva



1 Connessione - Per tubo per sottovuoto

2 Pannello comandi

3 Gancio di bloccaggio per il coperchio

4 Guarnizione di gomma

5 Guarnizione superiore + 8 Guarnizione inferiore

6a cutter

6b sblocco de cutter

7 Camera sottovuoto asportabile: Evita che l'aria esca dal sacchetto ed allontana il liquido in eccesso. Il bordo aperto del sacchetto deve essere posizionato all'interno della camera. La camera può essere facilmente estratta e lavata.

**9 Barra di saldatura:** Contiene un cavo riscaldato ricoperto da Teflon che permette la sigillatura senza che il sacchetto aderisca alla barra.

### **▲WARNING** Avviso

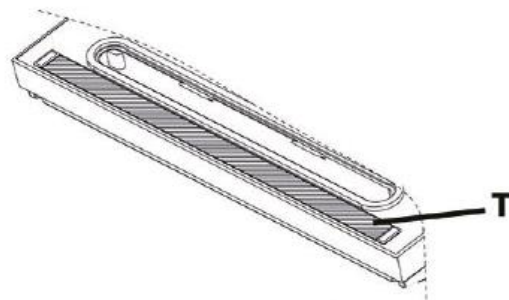
La barra saldatura dell'apparecchio diventa molto caldo. Osservare la seguente avvertenza di sicurezza, per non scottarsi se stessi o altri:

- ▶ Per prevenire eventuali ustioni, mai toccare la barra di saldatura direttamente dopo la saldatura.

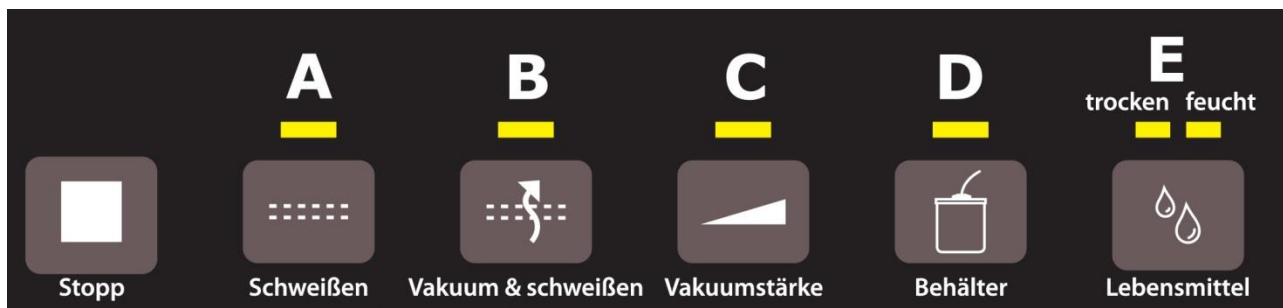
### **HINWEIS** Indicazione

- ▶ Non rimuovere il nastro di teflon (T)!

**10 Leva per il bloccaggio e lo sbloccaggio del coperchio**



## 35.2 Elementi di comando



### Spie di segnalazione

#### A Spia di segnalazione - Sigillatura (Schweißen)

Visualizza la sigillatura del sacchetto senza vuoto.

#### B Spia di segnalazione - Sotto vuoto e saldatura (Vakuum & Schweißen)

Visualizza la messa sotto vuoto e la sigillatura.

#### C Spia di segnalazione - Potenza regolabile del vuoto (Vakuumstärke)

Visualizza la messa sotto vuoto.

#### D Spia di segnalazione - Contenitore del vuoto (Behälter)

Visualizza la messa sotto vuoto per il contenitore

#### E Spia di segnalazione – Tempo di saldatura selezionabile (trocken & feucht)

Visualizza, se la durata di saldatura è stata selezionata per prodotti asciutti (trocken) o umidi (feucht) da mettere sotto vuoto.

### Tasti

#### Tasto Stop

Interrompe in qualsiasi momento l'operazione della messa sotto vuoto e della sigillatura.

#### Funzione di sigillatura (Schweißen)

Sigilla un sacchetto senza prima metterlo sotto vuoto.

#### Tasto - Messa sotto vuoto e Sigillatura (Vakuum & Schweißen)

Estrae aria dal sacchetto (messa sotto vuoto) e direttamente dopo questa operazione il sacchetto viene sigillato.

#### Tasto - Potenza regolabile del vuoto (Vakuumstärke)

L'aria viene estratta dal sacchetto fin quando viene premuto il tasto. Rilasciando il tasto, l'operazione viene interrotta. Il sacchetto va poi sigillato con la funzione Sigillatura (Schweißen).

#### Tasto - Contenitore del vuoto (Behälter)

Con un tubo flessibile per vuoto aspira aria da un contenitore del vuoto.

#### Tasto - Tempo di saldatura selezionabile (Lebensmittel trocken & feucht)

Con questa funzione è possibile adeguare il tempo di saldatura alla consistenza del prodotto da mettere sotto vuoto. Selezionare „**trocken**“ per prodotto secco e „**feucht**“ per prodotto umido da mettere sotto vuoto, nel quale si crea un pò di liquido. Selezionare il tempo adeguato di saldatura, prima di iniziare la messa sotto vuoto.

---

### 35.3 Targhetta di omologazione

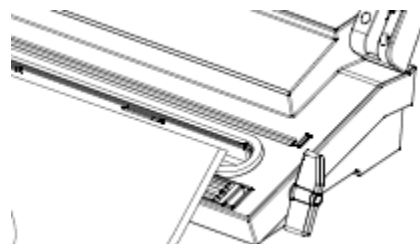
La targhetta di omologazione con i dati di connessione e di potenza, si trova sul lato posteriore dell'apparecchio.

## 36 Utilizzo e funzionamento

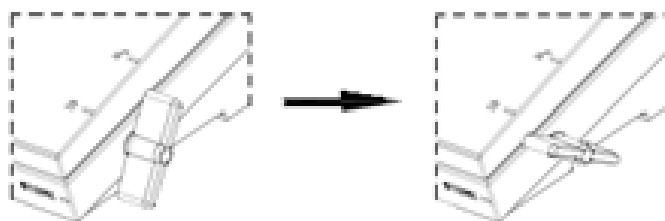
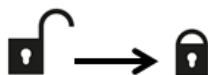
In questo capitolo riceverà indicazioni importanti sull'utilizzo dell'apparecchio. Osservi le indicazioni per evitare pericoli e danni.

Prima di iniziare un'operazione di sigillatura, assicurarsi che l'unità e tutti i relativi accessori che vengono a contatto con il cibo siano puliti. Seguire le istruzioni per la pulizia fornite.

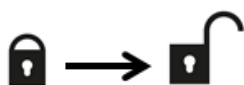
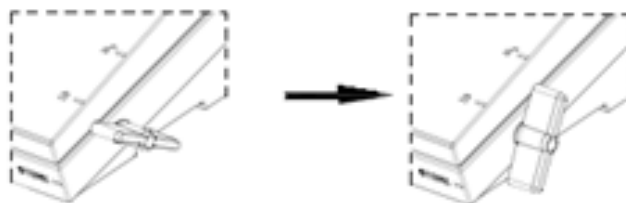
**Fase 1:** Aprire il coperchio e posizionare uno dei lati aperti del sacchetto nella camera sottovuoto.



**Fase 2:** Chiudere il coperchio. Girare la leva in senso orario finché il coperchio è bloccato.



**Fase 3:** Dopo questo processo, girare la leva in senso antiorario finché il coperchio è sbloccato (al termine della saldatura).



### 36.1 Sacchetti in rotoli

Utilizzare solo ed esclusivamente i sacchetti in rotoli previsti per il confezionamento sottovuoto. Il materiale di questi speciali sacchetti per il confezionamento sottovuoto è diverso rispetto ai normali sacchetti utilizzati per mantenere la freschezza degli alimenti.

Tutti i rotoli e sacchetti forniti da CASO sono adatti per la cottura dentro il sacchetto (Sous Vide). Inoltre i rotoli e i sacchetti possono essere utilizzati per lo scongelamento e per il riscaldamento nel fornello a microonde fino a una temperatura massima di 70 gradi.

All'impiego di fogli di altri produttori, La preghiamo di verificare se questi possono altresì essere utilizzati nel fornello a microonde e per la cottura nel sacchetto (Sous Vide).

---

Si prega di osservare che i sigillatori sotto vuoto a barra, come questo apparecchio, principalmente possono essere fatti funzionare solo con sacchetti a foglia strutturata. A riguardo, la CASO mette a disposizione una vasta gamma di diversi rotoli e sacchetti.

## 36.2 Conservazione del cibo sotto vuoto:

Il coperchio universale viene usato per vasi per la conservazione di alimenti, per pentole e ciotole di vetro temprato.

1. Mettere il cibo da conservare all'interno del sacchetto.
2. Pulire e appianare il lato aperto. Assicurarsi che non ci siano grinze o pieghe sul lato aperto.
3. Togliere liquidi o frammenti di cibo indesiderati dal sacchetto.
4. Aprire il coperchio e posizionare uno dei lati aperti del sacchetto nella camera sottovuoto.. (vedi **Fase 1**).
5. Chiudere il coperchio. Girare la leva in senso orario finché il coperchio è bloccato. (vedi **Fase 2**).
6. Premere il tasto "**Vakuum & Schweißen**" e il sacchetto sarà automaticamente messo sotto vuoto e sigillato.
7. Dopo questo processo, girare la leva in senso antiorario finché il coperchio è sboccato (al termine della saldatura).
8. (vedi **Fase 3**).
9. Verificare l'aspetto del sigillo: dovrebbe esserci una striscia sul sigillo e nessuna piega altrimenti il sigillo potrebbe non essere completo.
10. Se è necessario interrompere l'operazione (ad esempio se il sacchetto non è ben posizionato), prima premere il tasto "**Stop**". Dopo questo processo, girare la leva in senso antiorario finché il coperchio è sboccato.

### HINWEIS

### Indicazione

- ▶ Non mettere una quantità di cibo eccessiva nel sacchetto; lasciare una lunghezza sufficiente all'estremità aperta del sacchetto in modo che possa essere ben posizionato sull'area di sigillatura.
- ▶ Non inumidire l'estremità aperta. Questo può rendere più difficile la chiusura ermetica del sacchetto.
- ▶ Esistono diversi usi non alimentari per sacchetti sotto vuoto. Tenere gli articoli per il campeggio come fiammiferi, cassette di pronto soccorso e indumenti, puliti ed asciutti. Proteggere razzi di segnalazione di pericolo stradale. Mantenere l'argenteria lucida e inossidata.
- ▶ Pulire e appianare il lato aperto prima di sigillarlo. Assicurarsi che niente rimanga nella parte aperta del sacchetto, che non ci siano grinze o pieghe sulle estremità del lato aperto. Corpi estranei o grinze e pieghe possono compromettere il sigillo.
- ▶ Non lasciare troppa aria nel sacchetto. Premere sul sacchetto per fare uscire l'aria eccedente prima di creare il vuoto. Troppa aria nel sacchetto sovraccarica la pompa e può causare un calo di potenza del motore che non riesce ad eliminare tutta l'aria.
- ▶ Se gli alimenti da sigillare hanno dei bordi taglienti, come ossa, spaghetti o molluschi, è necessario coprire le punte con carta assorbente per evitare perforazioni o tagli del sacchetto.

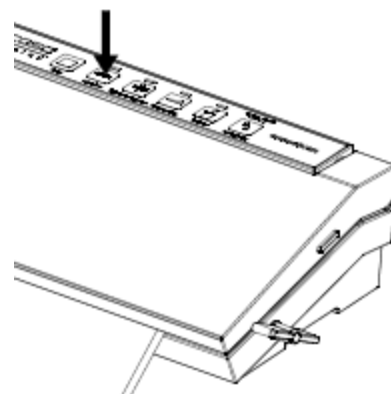
**HINWEIS****Indicazione**

- ▶ È preferibile non sigillare più di un sacchetto al minuto per lasciare all'apparecchio il tempo di recuperare.
- ▶ Per cibi liquidi come minestre, pasticcini o stufati, conviene prima congelarli in una padella o un recipiente resistente, poi sigillarli sotto vuoto, etichettarli e riporli nel congelatore appena solidificati.
- ▶ Sbollentare le verdure in acqua bollente o forno a microonde per un corto periodo, farle raffreddare ancora croccanti e condizionarle sotto vuoto in porzioni convenienti.
- ▶ Per sigillare sotto vuoto alimenti non congelati, sono necessari due pollici (5 cm) di lunghezza supplementare del sacchetto per compensare la dilatazione del congelamento. Mettere la carne o il pesce su una carta assorbente e sigillare sotto vuoto con la carta nel sacchetto. Questo accorgimento permette di assorbire meglio l'umidità del cibo.
- ▶ Per cibi come tortillas, frittelle, crêpe o polpette per hamburger, è utile separarli con uno strato di paraffina o di carta oleata prima di sovrapporli. Questo permette di rimuoverne una parte, risigillare il resto e rimetterlo immediatamente nel congelatore.
- ▶ Il sistema di conservazione sotto vuoto può essere utilizzato anche per creare vuoto in contenitori metallici o lattine.

**36.3 Creare un sacchetto a partire da un rotolo**

Collocare l'apparecchio in un luogo asciutto. Assicurarsi che l'area di lavoro davanti all'apparecchio sia libera e sufficientemente ampia per accogliere i sacchetti di cibo.

1. Srotolare il sacchetto alla lunghezza desiderata e tagliarlo alla dimensione necessaria con un taglio netto.
2. Aprire il coperchio e posizionare uno dei lati aperti del sacchetto nella camera sottovuoto.. (vedi **Fase 1**).
3. Chiudere il coperchio. Girare la leva in senso orario finché il coperchio è bloccato. (vedi **Fase 2**).
4. Premere il tasto "**Schweißen**" il diodo luminescente rosso (LED) inizia a lampeggiare.
5. Quando il LED si spegne, il fondo del sacchetto è sigillato.
6. Si ottiene un sacchetto delle dimensioni desiderate.

**HINWEIS****Indicazione**

- ▶ Assicurarsi che il sacchetto che si desidera utilizzare sia più lungo del cibo di almeno **8cm/3.1in.** Aggiungere **2 cm/0.8in.** supplementari ogni volta che il sacchetto viene riutilizzato.

**36.4 Uso della funzione „Potenza regolabile del vuoto“**

Siccome la pressione della messa a vuoto per alcuni generi alimentari è troppo alta e questi potrebbero venire schiacciati dentro il sacchetto, con la funzione „Potenza regolabile del vuoto“ è possibile regolare la durata e con ciò la potenza della messa sotto vuoto. Con ciò è possibile adeguare la potenza del vuoto alla consistenza del vostro prodotto da mettere sotto vuoto e mettere sotto vuoto anche generi alimentari morbidi (p. es. frutti di bosco senza schiacciarli. Attraverso la regolazione del tempo e della pressione viene impedita che generi alimentari delicato vengano compressi.



Al confezionamento di alcuni generi alimentari succosi questa funzione può essere anche utilizzata per impedire che il liquido venga aspirato ed estratto.

### Potenza regolabile del vuoto

Inserire nel sacchetto i generi alimentari che volete conservare.

- Pulire e spianare liscia l'estremità aperta del sacchetto e assicurarsi che sulle superfici dell'estremità aperta non vi siano pieghe e ondulazioni.
- Assicurarsi che l'estremità aperta del sacchetto si trovi dentro la guarnizione della camera del vuoto. Ciò garantisce che il vuoto non fuoriesce.
- Chiudere il coperchio. Girare la leva in senso orario finché il coperchio è bloccato.
- Premere il tasto „**Vakuumstärke**“ (Potenza regolabile del vuoto). L'aria viene aspirata ed estratta fin quando il tasto viene premuto. Solo quando il tasto viene rilasciato, l'operazione viene interrotta. Così è possibile pilotare precisamente la messa sotto vuoto e impedire un'aspirazione del liquido. Tenere premuto il tasto, fino a quando il vuoto desiderato è stato raggiunto.
- Premere poi il tasto „**Schweißen**“ (Sigillatura) e sigillare così il sacchetto.

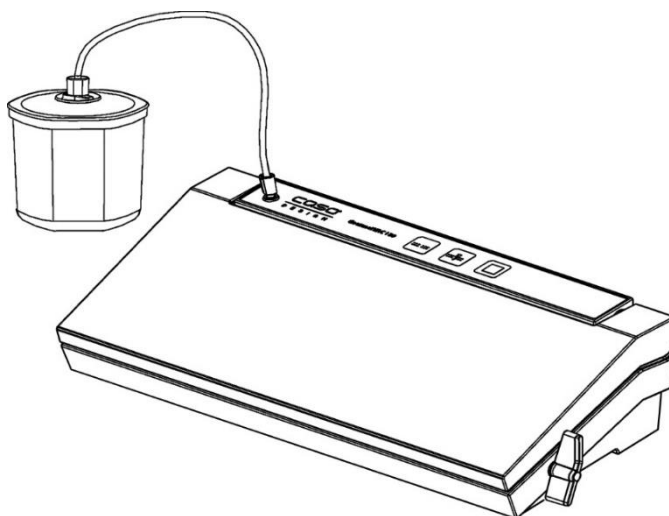
\*\* Per interrompere l'operazione premere il tasto di “Stop”.

### 36.5 Uso della funzione „Tempo di saldatura selezionabile“

Se nel sacchetto vi è del liquido e quindi anche vicino al cordone di saldatura, allora la saldatura dovrebbe essere impostata su Feucht (umido). Con ciò il tempo di saldatura viene prolungato e il sacchetto viene sicuramente saldato. Premere il tasto „**Lebensmittel trocken & feucht**“. Se la spia sopra „**trocken**“ è accesa, allora il tempo di saldatura è impostato per prodotti secchi da mettere sotto vuoto. Se la spia sopra „**feucht**“ è accesa, allora il tempo di saldatura è impostato per prodotti umidi da mettere sotto vuoto.

### 36.6 Messa sotto vuoto nel contenitore del vuoto

1. Collegare il tubo flessibile per sottovuoto all'apparecchio. Bloccare l'apparecchio nella posizione aperta in modo che il coperchio sia leggermente aperto durante la messa sotto vuoto dei contenitori.
2. Fissare l'altra estremità al coperchio del contenitore. A seconda del contenitore, utilizzare se necessario un adattatore (vedi istruzioni per l'uso del contenitore del vuoto)



#### HINWEIS

#### Indicazione

- Assicurarsi che entrambe le estremità dell'attacco tubo flessibile (se necessario con adattatore) siano correttamente collegate all'apparecchio e al coperchio del contenitore

- 
3. Premere il tasto „Behälter”. All’inizio, premere brevemente il coperchio del contenitore. L'apparecchio si arresta automaticamente quando il sottovuoto è stato raggiunto. Di seguito è possibile rimuovere il tubo flessibile per sottovuoto ed eventualmente l'adattatore.

## 36.7 Apertura di un sacchetto sigillato

Tagliare il sacchetto trasversalmente con le forbici, subito sotto al sigillo.

### 36.1 Utilizzo del cutter

Per tagliare la pellicola nel punto desiderato Premere Tasti per sbloccare del cutter.

Tirare verso il basso il cutter, in modo da tenere ferma la pellicola.

Poi passare una volta il coltello del cutter sulla pellicola.

Dopodiché premere il cutter di nuovo nella sua posizione originaria, fino a sentire un rumore d'innesto.

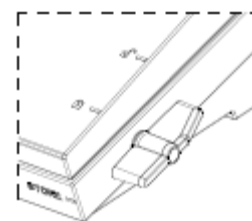
### 36.2 Conservazione del sistema di sigillamento sottovuoto:

Tenere l'apparecchio in un posto piano e sicuro, fuori dalla portata dei bambini.

#### HINWEIS

#### Indicazione

- ▶ Per conservarla correttamente, portare la leva in posizione STORE, non chiudere il coperchio, si deformano le guarnizioni e alterare il funzionamento della macchina.
- ▶ Sempre staccare la presa elettrica immediatamente dopo l'uso.



## 37 Pulizia e cura

In questo capitolo riceverà indicazioni importanti sulla pulizia e la cura dell'apparecchio. Osservi le indicazioni per evitare danni dovuti ad una erronea pulizia dell'apparecchio e per assicurare un funzionamento senza inconvenienti.

### 37.1 Indicazioni di sicurezza

#### ▲VORSICHT

#### Attenzione

**Osservi le seguenti indicazioni di sicurezza, prima di procedere con la pulizia dell'apparecchio:**

- ▶ L'apparecchio dovrà essere pulito regolarmente e residui del composto da cuocere dovranno essere rimossi. Se il sistema di sigillatura sottovuoto non viene mantenuto pulito, ci saranno effetti negativi per la durata dell'apparecchio. Le condizioni dell'apparecchio potranno risultare pericolose e comportare un'infestazione di funghi e di batteri.
- ▶ Estragga la spina dalla presa a muro prima della pulizia ed.
- ▶ Il barra sigillante scotta dopo l'utilizzo. Sussiste il pericolo di ustioni! Attenda che l'apparecchio si sia raffreddato.



## **▲VORSICHT** Attenzione

- ▶ Pulisca l'apparecchio dopo l'utilizzo, non appena si è raffreddato. Attendere troppo, rende inutilmente difficile la pulizia e la rende impossibile in casi estremi. Un eccesso di sporcizia può, in alcune situazioni, danneggiare l'apparecchio.
- ▶ Se penetra dell'umidità nell'apparecchio, possono danneggiarsi componenti elettriche. Osservi che non penetrino liquidi nell'interno dell'apparecchio, attraverso le fessure d'aerazione.
- ▶ Non immergere l'apparecchio nell'acqua e in altri liquidi e non metterli nella lavastoviglie.
- ▶ Non utilizzi detersivi aggressivi o abrasivi e non utilizzi solventi.
- ▶ Non utilizzi oggetti duri per grattare via i residui incrostati.
- ▶ Lasciare asciugare completamente prima di utilizzare di nuovo.

### 37.2 La pulizia

#### ◆ l'esterno

Strofinare l'esterno con un panno umido o una spugna e un detergente da cucina neutro.

#### ◆ L'interno

Pulire l'interno togliendo ogni residuo alimentare o liquido con una carta assorbente.

#### ◆ Camera sottovuoto

L'apparecchio per il confezionamento sottovuoto contiene una camera sottovuoto estraibile. Pulire in acqua saponata calda e asciugare accuratamente la camera del sottovuoto prima di riutilizzarla. Verificare che la camera del sottovuoto sia di nuovo inserita correttamente.

#### ◆ Conservazione dei sacchetti

Lavare i sacchetti con acqua calda e con un detergente neutro per stoviglie, risciacquarli bene e lasciarli asciugare completamente prima di utilizzarli nuovamente .

## **▲VORSICHT** Attenzione

- ▶ Sacchetti usati per carne cruda, pesce o cibi grassi non possono essere riutilizzati.

#### ◆ Guarnizione di gomma (la quale preme il sacchetto contro la barra di saldatura)

Estrarre la guarnizione di gomma e pulirla in acqua saponata calda.

## **HINWEIS** Indicazione

- ▶ Prima di rimontare la guarnizione di gomma, asciugarla accuratamente.
- ▶ Durante l'assemblaggio fare attenzione di non danneggiare niente e di collocare la guarnizione di gomma in modo che l'apparecchio possa regolarmente funzionare.

### 38 Eliminazione malfunzionamenti

In questo capitolo riceverà indicazioni importanti sulla localizzazione di malfunzionamenti e sulla loro eliminazione. Osservi le indicazioni per evitare pericoli e danni.

## 38.1 Indicazioni di sicurezza

### **▲VORSICHT** Attenzione

- ▶ Riparazioni su apparecchi elettrici dovranno essere eseguiti soltanto da personale specializzato, addestrato dal produttore.
- ▶ Con riparazioni inadeguate possono verificarsi gravi pericoli per l'utilizzatore e danni sull'apparecchio.

## 38.2 Cause malfunzionamenti e risoluzione

La seguente tabella aiuta a localizzare e a risolvere malfunzionamenti più lievi.

| Malfunzionamento  | Possibile causa  | Risoluzione   |
|---|--|---|
| La macchina sottovuoto non funziona                                 | Non è stata inserita la spina  | Inserire la spina   |
|   | Il cavo elettrico o la spina sono difettosi  | Inviare l'apparecchio al servizio Clienti   |
|   | La presa è difettosa   | Scegliere un'altra presa  |
| Non viene eseguita la prima saldatura sulla parte di rullo tagliata | Il rullo non è stato posizionato in modo corretto  | Segua i passi nel capitolo "Imballare sottovuoto in un sacchetto che proviene dal rullo"  |
| Nel sacchetto non viene generato un vuoto assoluto                  | La parte aperta del sacchetto non si trova completamente nella camera sottovuoto                     | Posizioni il sacchetto correttamente  |
|   | Il sacchetto è difettoso   | Scelga un altro sacchetto   |
|   | Sulle guarnizioni di saldatura e su quelle normali sono presenti delle impurità                      | Pulisca le guarnizioni e le posizioni di nuovo correttamente dopo l'asciugatura.  |
| Il sacchetto non viene saldato nel modo corretto                    | La barra di saldatura è troppo calda, quindi il sacchetto si scioglie                                | Apra il coperchio dell'apparecchio e lo faccia raffreddare per alcuni minuti  |
| Il sacchetto non resta sottovuoto, dopo essere stato saldato        | Il sacchetto è difettoso   | Selezioni un altro sacchetto, avvolga eventualmente i bordi taglienti del contenuto con dei tovaglioli di carta   |
|   | A causa di pieghe, briciole, del grasso o di liquidi lungo la saldatura, sono presenti delle perdite | Apra nuovamente il sacchetto e pulisca la parte superiore del sacchetto all'interno e rimuova eventualmente corpi estranei presenti sulla barra di saldatura, prima di saldare nuovamente il sacchetto. |

### **HINWEIS**

### Indicazione

- ▶ Se non riesce a risolvere il problema con i passi sopra descritti, la preghiamo di rivolgersi al servizio Clienti.

## 39 Smaltimento dell'apparecchio obsoleto



Apparecchi elettrici ed elettronici obsoleti contengono spesso ancora materiali preziosi. Essi contengono però anche sostanze nocive, che erano necessarie per il loro funzionamento e la loro sicurezza. Questi possono nuocere alla salute umana o all'ambiente se vengono gettati tra i rifiuti non riciclabili o in caso di un trattamento errato. Per questo eviti assolutamente di gettare il suo apparecchio obsoleto nella spazzatura non riciclabile.

### HINWEIS

### Indicazione

- ▶ Si serva dell'area ecologica realizzata nel suo comune di residenza, per la consegna ed il riciclo di apparecchi elettrici o elettronici obsoleti. Si informi eventualmente presso il Suo comune, il Suo servizio di nettezza urbana o presso il suo rivenditore.
- ▶ Si assicuri, che il suo apparecchio obsoleto venga stoccato a prova di bambini, fino al momento della sua rimozione.

## 40 Garanzia

A partire dalla data di vendita assumiamo per questo prodotto una garanzia di 24 mesi per difetti, riconducibili ad errori di fabbricazione o nelle materie prime.

Ciò non ha alcuna influenza sulle sue pretese di garanzia di legge in conformità al §439 e seguenti del BGB-E. Non contenute nella garanzia sono i danni, che si sono verificati a causa di un trattamento o un impiego inadeguato, così come i danni, che compromettono solo lievemente il funzionamento o il valore dell'apparecchio. Inoltre si escludono dalle pretese di garanzia pezzi d'usura, danni dovuti al trasporto, fin tanto questi non siano imputabili alla nostra responsabilità, così come danni, che sono riconducibili a riparazioni non eseguiti da noi. Questo apparecchio è stato realizzato per un utilizzo in ambito privato (impiego domestico) ed è stato realizzato con una potenza adeguata.

Un eventuale utilizzo di tipo commerciale è assoggettabile alla garanzia, solo fintanto il suo utilizzo possa essere confrontato con quello in ambito privato. Non è previsto per un uso che vada oltre questo tipo di utilizzo commerciale.

In caso di reclami giustificati, saremo liberi di scegliere se riparare l'apparecchio o se è il caso di sostituirlo con uno privo di malfunzionamenti. Malfunzionamenti aperti dovranno essere comunicati entro 14 giorni dalla fornitura. Altre pretese sono escluse. Per far valere una pretesa di garanzia, La preghiamo di mettersi in contatto con noi, prima di reinviarci l'apparecchio (sempre con scontrino d'acquisto!).

## 41 Dati tecnici

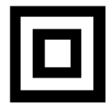
|                        |                                   |
|------------------------|-----------------------------------|
| Apparecchio            | Sistema di sigillatura sottovuoto |
| Nome                   | GourmetVAC 280                    |
| N. articolo            | 1385                              |
| Dati connessione       | 220 V - 240 V; 50 Hz              |
| Potenza assorbita      | 130 W                             |
| Misure esterne (L/H/P) | 402 x 90 x 180 mm                 |
| Peso netto             | 2 kg                              |

---

# Manual del usuario

## Envasadora al vacío

### GourmetVAC 280



Ref. 1385

---

## 42 Manual del usuario

Lea atentamente la información contenida en este manual para familiarizarse rápidamente con el aparato y poder utilizar sus funciones en toda su capacidad.

Su GourmetVAC 280 le servirá durante muchos años si lo trata y conserva adecuadamente. Le deseamos una gran satisfacción durante el uso.

### 42.1 Información acerca de este manual

El manual de instrucciones forma parte integrante del GourmetVAC 280 (en lo sucesivo denominado aparato) y le proporciona instrucciones importantes para la puesta en marcha, la seguridad, el uso previsto y la conservación del aparato.

El manual del usuario debe guardarse siempre a mano, cerca del aparato. Debe ser leído y utilizado por la persona encargada de:

- la puesta en marcha,
  - operación,
  - resolución de fallas y/o
  - limpieza
- del aparato.

Guarde este manual de instrucciones en un lugar seguro y facilítelo a las terceras personas que vayan a utilizarlo en el futuro.

### 42.2 Advertencias

En el presente manual se utilizan las siguientes advertencias:

**▲GEFAHR**

#### Peligro

**Una advertencia de este nivel de peligro indica una situación peligrosa.**

Si la situación peligrosa no se evita, puede causar la muerte o lesiones graves.

- ▶ Siga las instrucciones que indica esta advertencia para evitar el peligro de muerte o de lesiones graves a personas.

**▲WARNING**

#### Advertencia

**Una advertencia de este nivel de peligro indica una posible situación peligrosa.**

Si la situación de peligro no se evita, puede conducir a lesiones graves.

- ▶ Siga las instrucciones que indica esta advertencia para evitar lesiones a personas.

**▲VORSICHT**

#### Precaución

**Una advertencia de este nivel de peligro indica una posible situación peligrosa.**

Si la situación de peligro no se evita, puede conducir a lesiones de gravedad moderada a leve.

- ▶ Siga las instrucciones que indica esta advertencia para evitar lesiones a personas.

**HINWEIS**

#### Nota

Esta indicación proporciona información adicional que facilitará el manejo de la máquina.

---

## 42.3 Limitación de responsabilidad

La información técnica contenida, datos e indicaciones contenidos en el presente manual para la instalación, operación y conservación se corresponden con los últimos avances técnicos en el momento de la impresión y se publican teniendo en cuenta nuestra experiencia y conocimientos hasta ese momento. Por este motivo no nos hacemos responsables de las indicaciones, ilustraciones o descripciones contenidas en el presente manual del usuario. El fabricante no se hace responsable de los daños causados por:

- desobedecimiento de las instrucciones
- uso indebido
- reparaciones indebidas
- modificaciones técnicas, modificaciones del aparato
- uso de piezas de repuesto no autorizadas

No se recomienda realizar modificaciones en el aparato y no están cubiertas por la garantía. Las traducciones se realizan a nuestro buen saber y entender. No nos hacemos responsables de ningún error de traducción, incluso si la traducción hubiera sido realizada por nosotros o por orden nuestra. Por tanto, sólo el texto original en alemán tendrá carácter vinculante.

## 42.4 Derechos de autor (copyright)

Esta documentación está protegida por los derechos de autor.

Braukmann GmbH se reserva todos los derechos, incluida la reproducción fotomecánica, la publicación y distribución mediante procedimientos especiales (p.ej. procesamiento de datos, soporte de datos y redes de datos), ya sea en su totalidad o en parte.

Válido salvo errores de contenido y modificaciones técnicas

## 43 Seguridad

En este capítulo obtendrá importantes instrucciones de seguridad sobre la manipulación del aparato. Este aparato cumple la normativa de seguridad vigente. No obstante, el uso indebido puede causar lesiones a personas y daños materiales.

### 43.1 Uso previsto

Este aparato se ha concebido para hacer vacío en bolsas y recipientes así como el sellado de láminas de manera doméstica en salas cerradas

Cualquier otro uso distinto al aquí previsto se considera un uso indebido del aparato.

#### **▲WARNING**

### Advertencia

#### **Peligro ante el uso no conforme a lo previsto.**

El uso indebido del aparato o cualquier uso distinto al uso previsto puede entrañar peligro.

- ▶ Utilice el aparato exclusivamente para su uso previsto
- ▶ Los procedimientos descritos en el manual de instrucciones deben obedecerse.

Queda excluida cualquier reclamación de garantía debido a daños derivados del uso no conforme a lo previsto.

La responsabilidad recae exclusivamente en el usuario.

---

## 43.2 Instrucciones generales de seguridad

### HINWEIS

### Nota

**Para una manipulación segura del aparato, observe las siguientes instrucciones generales de seguridad:**

- ▶ Antes de utilizar el aparato debe revisarlo para detectar posibles daños. Si el aparato presenta daños, no lo ponga en marcha.
- ▶ Si el cable de alimentación o el enchufe resultan dañados, éstos deben ser sustituidos por el fabricante o su distribuidor, con el fin de evitar daños.
- ▶ Este aparato puede ser utilizado por niños de a partir de 8 años si estos reciben la supervisión correspondiente o reciben instrucciones sobre el uso seguro del aparato y los peligros resultantes de ello.
- ▶ La limpieza y mantenimiento del usuario no deben ser realizados por niños, a menos que estos tengan 8 o más años de edad y lleven a cabo dicho uso bajo supervisión de un adulto. Los niños no deben jugar con el aparato.
- ▶ El aparato y su cable de alimentación deben mantenerse fuera del alcance de los niños menores de 8 años.
- ▶ El aparato puede utilizarse por personas con merma en sus capacidades físicas, sensoriales o mentales o falta de experiencia o conocimientos si lo hacen bajo supervisión o se les instruye previamente del uso seguro del aparato y comprenden los peligros resultantes.
- ▶ La reparación del aparato sólo debe ser realizada por el servicio técnico autorizado por el fabricante. De lo contrario, la garantía quedará anulada en caso de sufrir daños. Las reparaciones incorrectas pueden causar riesgos significativos para el usuario.
- ▶ Los componentes defectuosos solo deben ser sustituidos por piezas de repuesto originales. Sólo en este tipo de componentes se asegura el cumplimiento de los requisitos de seguridad.

**HINWEIS**

## Nota

- ▶ No deje el aparato sin vigilancia durante el funcionamiento.
- ▶ Para desconectar el aparato, no tire del cable de alimentación ni transporte el aparato arrastrando el cable.
- ▶ No sumerja el aparato en agua ni otros líquidos ni los meta en el lavavajillas.
- ▶ No deje el aparato sin vigilancia durante el funcionamiento para poder reaccionar rápidamente ante los peligros.
- ▶ Para guardar correctamente la palanca, ajustar la palanca en la posición STORE, sin cerrar la tapa, las juntas se deformen y no perjudicar el funcionamiento del aparato.

### 43.3 Fuentes de peligro

#### 43.3.1 Peligro de quemaduras

**▲WARNING** Advertencia

**La barra selladora puede estar muy caliente.**

**Tenga presente la siguiente indicación de seguridad para no quemarse a sí mismo ni quemar a otras personas:**

- ▶ Para evitar posibles quemaduras, nunca toque la barra selladora justo después de sellar.

#### 43.3.2 Peligro de fuego

**▲WARNING** Advertencia

**El uso no adecuado del aparato puede provocar fuego.**

**Tenga en cuenta las siguientes indicaciones de seguridad para evitar el peligro de fuego:**

- ▶ No coloque el aparato cerca de materiales combustibles.
- ▶ Aleje el aparato de fuentes de calor (gas, electricidad, quemador, horno caliente).
- ▶ No coloque potas vacías sobre los fogones.



---

### 43.3.3 Peligro de electrocución

**⚠GEFAHR**

#### **Peligro de muerte por electrocución**

**El contacto con cables o componentes energizados implica peligro de muerte.**

**Tener en cuenta las precauciones indicadas, a fin de evitar peligro de electrocución:**

- ▶ El aparato no puede utilizarse si el cable de alimentación o el enchufe presentan daños, si no funciona correctamente o se ha caído y sufrido daños. Si el cable de alimentación o el enchufe resultan dañados, éstos deben ser sustituidos por el fabricante o su distribuidor, con el fin de evitar daños.
- ▶ Nunca abra la carcasa del aparato. Si toca cualquier conexión energizada y cambia la disposición del cableado eléctrico o el diseño mecánico existe peligro de electrocución. Además, pueden producirse fallos de funcionamiento en el aparato.
- ▶ No toque el aparato ni el enchufe de alimentación con las manos mojadas.
- ▶ No introduzca objetos en las aberturas de la carcasa.

### 44 Indicaciones de seguridad para la conservación de alimentos

La envasadora al vacío cambiará la manera en que compra alimentos y los conserva. Una vez acostumbrado al sistema lo considerará una parte esencial para su cocina. Por favor, siga atentamente las instrucciones para conservar y cocinar de manera segura los alimentos.

**HINWEIS**

#### **Nota**

**Tenga en cuenta las siguientes indicaciones de seguridad para un uso adecuado del aparato:**

- ▶ Consuma inmediatamente los alimentos perecederos que hayan sido calentados, descongelados o almacenados sin refrigeración.
- ▶ Es importante que se lave las manos y limpie los utensilios y superficies que vaya a utilizar antes de empaquetar alimentos al vacío.
- ▶ Enfríe o congele los alimentos perecederos inmediatamente después de haberlos sellado al vacío. No los deje a temperatura ambiente.

## HINWEIS

### Nota

- ▶ El tiempo de conservación de alimentos secos sellados al vacío, como por ejemplo nueces, coco o cereales, se alarga al almacenarlos en la oscuridad. El oxígeno y el calor rancian los alimentos, especialmente los ricos en grasas.
- ▶ Pele fruta y verdura, por ejemplo manzanas, plátanos, patatas y verduras de raíces antes de envasarlas al vacío. Esto alarga el tiempo de conservación.
- ▶ Algunos tipos de verduras, como brécol, coliflor y col, emiten gases. Estos se deben escaldar primero y dejar enfriar después antes de ser envasados para conseguir buen vacío.

## 45 Puesta en marcha

Este capítulo incluye algunos consejos importantes acerca de la puesta en marcha del aparato. Observe dichos consejos para evitar peligros y daños.

### 45.1 Instrucciones de seguridad

#### ▲WARNING Advertencia

- ▶ Los materiales de embalaje no deben utilizarse como juguetes. Peligro de asfixia.

### 45.2 Ámbito de suministro e inspección de transporte

El aparato se entrega con los siguientes componentes:

- Envasadora al vacío GourmetVAC 280
- Manual del usuario
- Manguera de vacío (A)
- 10 bolsas profesionales en vacío (20 x 30 cm)



## HINWEIS

### Nota

- ▶ Verifique la integridad del suministro y revíselo para detectar daños visibles.
- ▶ Si detectara cualquier falta o daños en el suministro debidos a un embalaje defectuoso o al transporte debe informar de inmediato al transportista, a la aseguradora y al proveedor.

### 45.3 Funciones

Este aparato permite el almacenamiento de una gran variedad de alimentos manteniendo su frescura y sabor. En general, el tiempo de almacenamiento de un alimento envasado al vacío se ocho veces con respecto a los métodos convencionales. Esta envasadora al vacío se convertirá en una parte indispensable de su vida y le ahorrará dinero al malgastar menos alimentos.

- Prepare sus comidas y empaquételas al vacío. Almacene raciones individuales o comidas para más personas.
- Prepare alimentos para pícnicos, viajes en camping o barbacoas.

- 
- Elimine las quemaduras por frío de los alimentos.
  - Empaquete alimentos como carnes, pescados, aves, mariscos y verduras para congelar o para almacenar en el frigorífico.
  - Empaquete alimentos secos como alubias, nueces, *muesli*, etcétera, para alargar la conservación.
  - La envasadora se puede utilizar también para otros usos con productos no alimenticios: mantenga utensilios de camping secos y limpios, como cerillas, botiquín o ropa; mantenga objetos de plata o de coleccionismo.

## 45.4 Desembalaje

Para desembalar el aparato, sáquelo de la caja y retire el material de embalaje.

## 45.5 Eliminación del embalaje

El embalaje protege al aparato frente a daños ocasionados por el transporte. Los materiales de embalaje han sido seleccionados con una filosofía respetuosa con el medio ambiente e idónea a efectos de una correcta eliminación y, por tanto, son reciclables.

La devolución del embalaje al ciclo de material ahorra materia prima y reduce la generación de residuos. Por tanto, deposite los materiales de embalaje que no necesite en los puntos de recogida "punto verde".



**HINWEIS**

**Nota**

- ▶ Si fuera posible, conserve el embalaje original durante el período de garantía para poder embalar el aparato adecuadamente en caso de que requiera hacer uso de la garantía.

## 45.6 Colocación

### 45.6.1 Requisitos que debe reunir el lugar de montaje

Para garantizar el funcionamiento seguro y correcto del aparato, el lugar de colocación debe cumplir los siguientes requisitos:

- El aparato debe colocarse sobre una superficie sólida, plana, horizontal y resistente al calor, con suficiente capacidad portante para el aparato y los alimentos más pesados que podrían ser preparados en el horn la manera en que compra alimentos y los conserva
- El lugar de colocación debe quedar fuera del alcance de los niños, para que no puedan tocar el barra selladora del aparato.
- El aparato no es apto para su encastre en una pared o en un armario empotrado.
- No coloque el aparato en un lugar demasiado cálido, húmedo o con presencia de agua ni cerca de materiales inflamables.
- Para su correcto funcionamiento, el aparato requiere suficiente ventilación. Deje 10 cm de espacio libre sobre el aparato, 10 cm por detrás y 10 cm a ambos lados.

- 
- No tape las aberturas del aparato ni las obstruya.
  - La toma de alimentación debe estar fácilmente accesible para poder desconectar el cable de alimentación rápidamente, si fuera preciso.
  - La colocación y montaje del presente aparato en lugares no estacionarios (p.ej. barcos) debe ser realizado por personal técnico autorizado, con el fin de asegurar el cumplimiento de los requisitos para el uso seguro de este aparato.
  - El aire frío es aspirado por la parte inferior del aparato. No tape las aberturas del aparato ni las obstruya.

## 45.7 Conexión eléctrica

Para que el aparato funcione con seguridad y correctamente debe observar las siguientes indicaciones al establecer la conexión eléctrica:

- Antes de conectar el aparato, compare los datos de conexión (tensión y frecuencia) de la placa de especificaciones con las de la red eléctrica doméstica. Estos datos deben coincidir para evitar daños en el aparato.
- En caso de duda, consulte a su servicio técnico eléctrico.
- La conexión del aparato a la red eléctrica debe realizarse mediante un cable alargador arrollado, de 3 metros de longitud como máximo y una sección recta de 1,5 mm<sup>2</sup>. El uso de regletas de conexiones o ladrones con varias tomas está prohibido, por el peligro de incendio.
- Asegúrese de que el cable de alimentación no resulte dañado y que no se tienda bajo el horno ni sobre superficies calientes o de bordes afilados.
- La toma de alimentación debe estar provista de un fusible protector de 16A.
- La seguridad eléctrica del aparato sólo se asegurará si se conecta un sistema de protección frente a sobrecargas. En caso de duda, avise al electricista autorizado para que revise la instalación doméstica. El fabricante no se hace responsable de los daños ocasionados por falta de protección o protección interrumpida.

### 45.7.1 Los cables de extensión

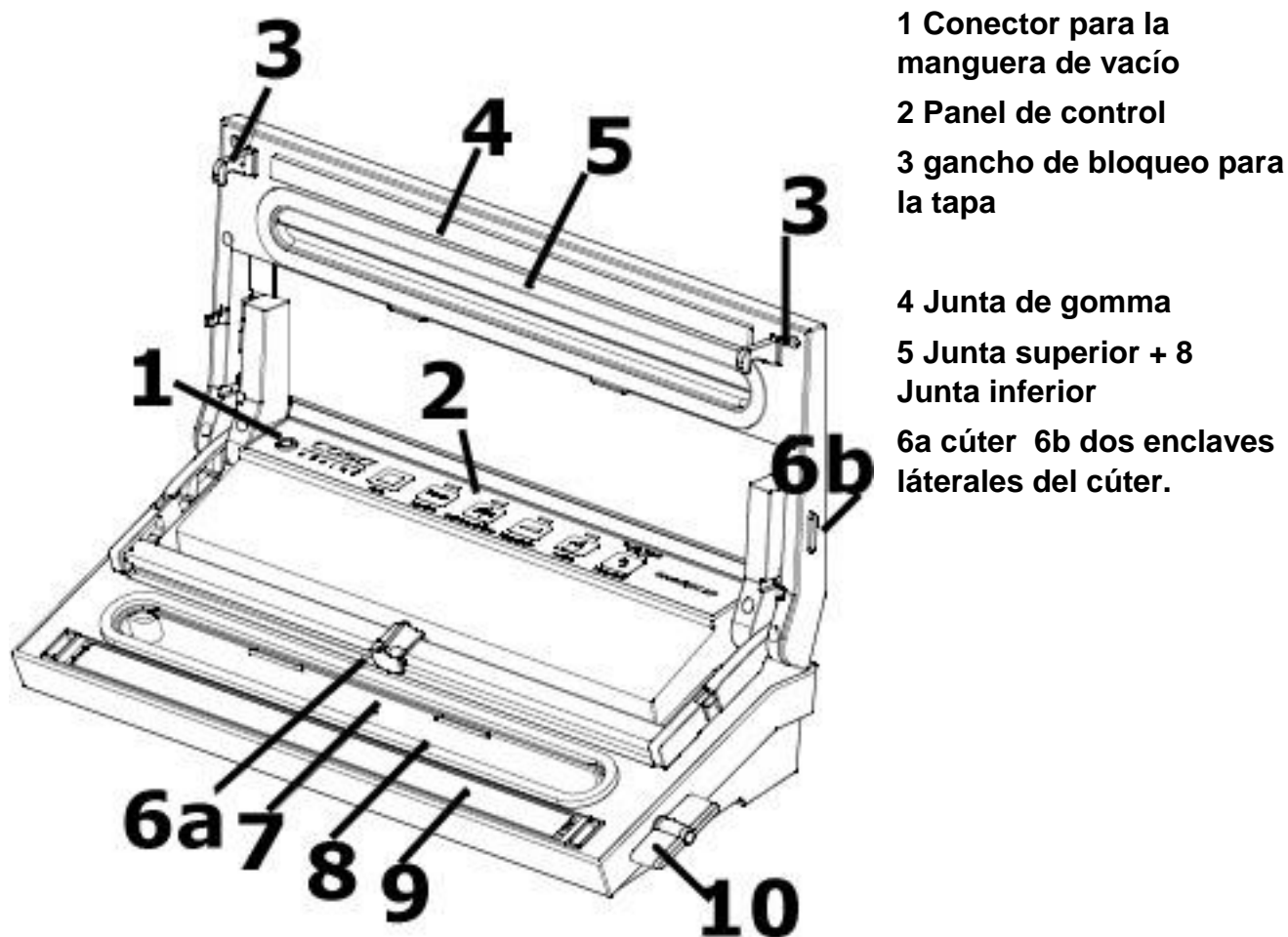
Si un cable de extensión se utiliza:

- ▶ La capacidad eléctrica del cable de extensión debe ser al menos tan grande como la potencia eléctrica de la unidad.
- ▶ El cable debe acomodarse de modo que no cuelgue de un mostrador o mesa donde pueda ser jalado por un niño o tropezarse.

## 46 Estructura y funciones

Este capítulo incluye algunos consejos importantes acerca de la estructura y el funcionamiento del aparato.

## 46.1 Descripción general



**7 la cámara de vacío:** evita que el aire salga de la bolsa y elimina líquido superfluo. La boca de la bolsa tiene que estar dentro de la cámara.

### 9 Barra di saldatura:

Contiene un cavo riscaldato ricoperto da Teflon che permette la sigillatura senza che il sacchetto aderisca alla barra.

### **⚠ WARNUNG** Advertencia

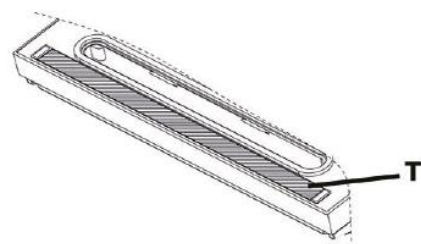
La barra selladora puede estar muy caliente.

Tenga presente la siguiente indicación de seguridad para no quemarse a sí mismo ni quemar a otras personas:

- ▶ Para evitar posibles quemaduras, nunca toque la barra selladora justo después de sellar.

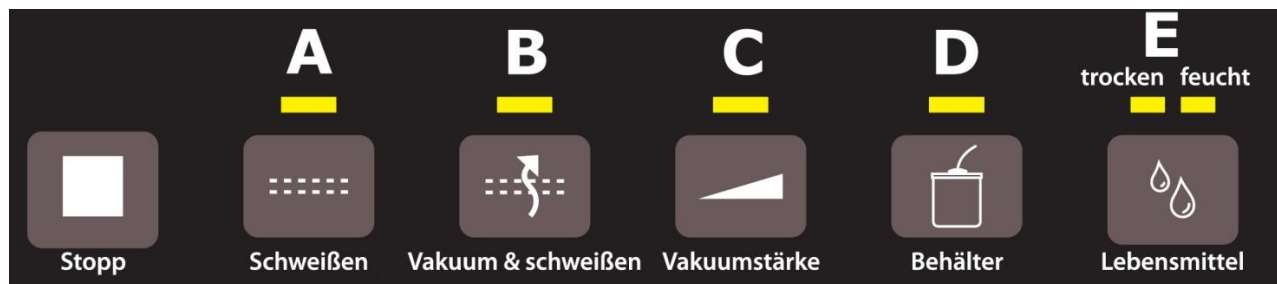
### **HINWEIS** Nota

- ▶ ¡No retire la cinta de teflón (T)!



**10 palanca de bloqueo y desbloqueo de la tapa**

## 46.2 Elementos de operación



### Pilotos indicadores

#### **A Piloto indicador de sellado (Schweißen)**

Muestra el modo de sellado de la bolsa sin vacío

#### **B Piloto indicador de vacío y sellado (Vacuum & Seal)**

Muestra el modo de vacío y sellado.

#### **C Piloto indicador de intensidad de vacío regulable (Vakuumstärke)**

Muestra el modo de vacío.

#### **D Piloto indicador del depósito de vacío (Behälter)**

Muestra el modo de vacío para envases

#### **E Piloto indicador de tiempo de sellado seleccionable (trocken & feucht)**

Indica si se ha seleccionado la duración de sellado para productos al vacío secos (trocken) o húmedos (feucht).

### Teclas

#### **Botón de parada**

Interrupción del proceso de vacío y sellado en el momento deseado

#### **Función de sellado (Schweißen)**

Sella una bolsa sin someterla a vacío previamente.

#### **Botón vacío y sellado (Vakuum & Schweißen)**

Extrae el aire del interior de la bolsa (la somete a vacío) y, seguidamente a este proceso se sella la bolsa

#### **Piloto indicador de intensidad de vacío regulable (Vakuumstärke)**

Mientras se pulsa este botón se extrae el aire del interior de la bolsa. Al soltar este botón finaliza este proceso. A continuación, debe sellar la bolsa mediante la función de sellado (**Schweißen**).

#### **Botón vacío para envases (Behälter)**

Extrae el aire del recipiente de vacío a través del tubo de vacío

#### **Botón de tiempo de sellado seleccionable (Lebensmittel trocken & feucht)**

Con esta función puede ajustar la duración de sellado a la consistencia del material que desea envasar al vacío. Seleccione "**trocken**" para material seco y "**feucht**" para material húmedo que genere algo de líquido. Seleccione la duración de sellado correcta antes de iniciar el proceso de envase al vacío.

---

## 46.3 Placa de especificaciones

La placa de especificaciones con los datos de conexión y de potencia se encuentra en la parte trasera del aparato.

## 47 Operación y funcionamiento

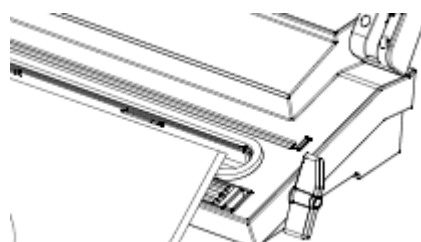
Este capítulo incluye algunos consejos importantes acerca de la operación y el funcionamiento del aparato. Observe dichos consejos para evitar peligros y daños.

### 47.1 Puesta en servicio

Limpie cuidadosamente el aparato y los accesorios que hayan estado en contacto con alimentos después de cada uso y de cada sellado. Por favor, siga las indicaciones expuestas en la sección "Limpieza y mantenimiento".

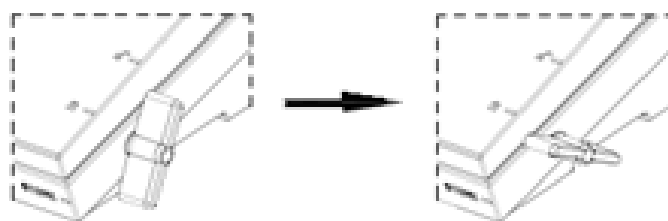
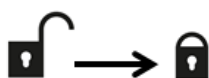
#### Primer paso:

Levante la tapa y ponga uno de los lados abiertos de la bolsa en la cámara de vacío.



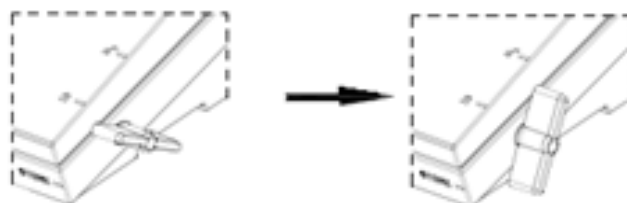
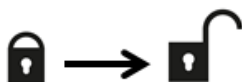
#### Segundo paso:

Cierre la tapa. Gire la palanca a derechas hasta que quede bloqueada.



#### Paso 3:

Después de este proceso, gire la palanca a izquierdas hasta que quede desbloqueada (tras finalizar el proceso de soldadura).



### 47.2 Bolsas y rollos

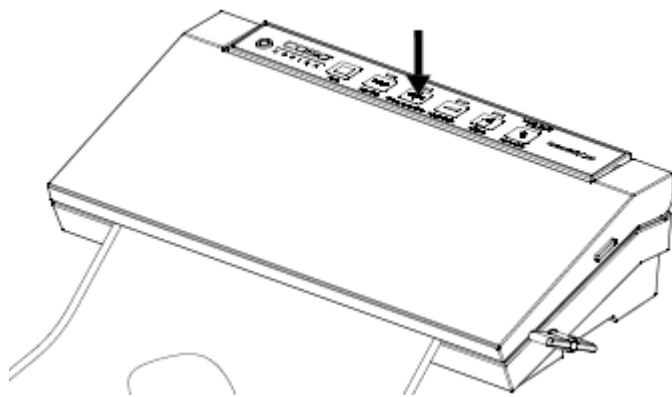
Por favor, utilice solamente las bolsas y rollo necesarios previstos. El material de estas láminas especiales para vacío es distinto que el de los rollos comunes de plástico de cocina. Todos los rollos y bolsas de film suministrados por CASO son aptos para cocinar en bolsa (al vacío). Además, los rollos y bolsas de film pueden utilizarse para cocinar al vapor y calentar alimentos en microondas hasta 70°C como máximo. Asegúrese de que si se utilizan films de otros fabricantes, éstos sean aptos para microondas y para el cocinado en bolsa (al vacío). Tenga presente que los envasadores al vacío, como este aparato, sólo pueden utilizarse con bolsas laminadas estructuradas. Para ello puede usted contar con una amplia gama de rollos y bolsas CASO.



### 47.3 Envasado al vacío en bolsa

Ponga el aparato en una superficie seca. Asegúrese de que esté libre de objetos y de que sea suficientemente grande para que la bolsa con los alimentos a envasar pueda estar encima.

1. Introduzca en la bolsa los alimentos que quiera almacenar.



2. Limpie y alise la boca de la bolsa y asegúrese de que no tiene arrugas ni ondulaciones.

3. Asegúrese de que la boca de la bolsa se encuentra en el interior de la junta de la cámara de vacío. Así se garantiza que no se rompe el vacío. (ver paso 1).

4. Cierre la tapa. Gire la palanca a derechas hasta que quede bloqueada. (vea paso 2).

5. Pulse el botón “**Vakuu &**

**Schweißen**” (inicio del vacío). La pantalla indica el tiempo restante hasta cero. La bolsa se sellará automáticamente después de haberse hecho el vacío.

6. Después de este proceso, gire la palanca a izquierdas hasta que quede desbloqueada (tras finalizar el proceso de soldadura). (ver paso 3).

7. Compruebe la bolsa sellada; ha de tener unas estrías a lo largo del cierre y no ha de tener ninguna arruga. De lo contrario el cierre no será hermético.

8. Si quisiera interrumpir el proceso (por ejemplo en caso de que la bolsa no estuviera bien colocada), pulse primero el botón de parada “**Stop**”. Después de este proceso, gire la palanca a izquierdas hasta que quede desbloqueada.

#### HINWEIS

#### Nota

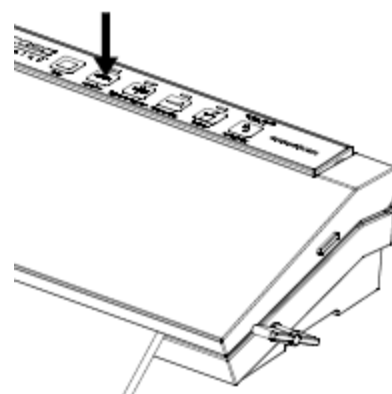
- ▶ No llene la bolsa demasiado. Deje suficiente espacio (4,5 cm) para que pueda meterse la boca de la bolsa fácilmente en la envasadora.
- ▶ No moje la boca de la bolsa. Las bolsas mojadas son difíciles de sellar.
- ▶ Limpie y alise la boca de la bolsa antes de ser sellada. Asegúrese de que no hay restos de comida ni arrugas en la boca de la bolsa. Estos pueden dificultar el sellado.
- ▶ No deje demasiado aire en la bolsa. Antes de cerrarla herméticamente saque el aire que contiene. Si hubiera demasiado aire, la bomba de vacío podría sobrecargarse y el motor podría no tener potencia suficiente para sacar todo el aire.
- ▶ Si los alimentos a envasar al vacío tuvieran cantos afilados, por ejemplo huesos, espaguetis o cangrejos, envuélvalos en papel de cocina para evitar que la bolsa se dañe.
- ▶ Aconsejamos que no haga el vacío en más de una bolsa por minuto. De esta manera el aparato puede enfriarse correctamente.



- ▶ Para almacenar alimentos con alto contenido de agua, por ejemplo sopas, gratinados o guisos, congélelos en un cuenco u otro recipiente antes de ser envasados. A continuación enváselos al vacío y devuélvalos al congelador inmediatamente.
- ▶ Escalde las verduras durante un periodo corto de tiempo en agua hirviendo o en el microondas. Enfríelas y enváselas al vacío en prácticas raciones.
- ▶ Para envasar al vacío alimentos no congelados se necesitan bolsas unos 5 cm más largas para que los alimentos se puedan expandir al congelarse. Ponga carne y pescado en papel de cocina y enváselos al vacío juntos. Usar papel de cocina tiene la ventaja de absorber la humedad de los alimentos.
- ▶ Para envasar alimentos como tortillas, crepes, hamburguesas o empanadillas, sepárelos con papel encerado o de pergamino, así se pueden apilar mejor. Después podrá coger una parte de los alimentos fácilmente y volver a envasar y congelar el resto.

#### 47.4 Envasado al vacío en bolsas hechas con el rollo

1. Abra la tapa del almacén de rollos de láminas. Desenrolle el largo deseado y córtelo con un corte preciso y limpio mediante las cuchillas.
2. Abra la tapa, coloque una punta de la bolsa en la cámara de vacío y cierre la tapa.
3. Cierre la tapa. Gire la palanca a derechas hasta que quede bloqueada. (ver **paso 2**).
4. Pulse el botón "**Schweißen**" para el sellado. El aparato hace vacío durante tres segundos y sella la bolsa durante tres segundos más. Entonces se dejará entrar aire, los cierres se desbloquearán y se emitirá un sonido.
5. Compruebe que la bolsa está soldada de manera regular en todo su ancho y que la soldadura no tiene ningún pliege, de lo contrario no sería hermética y habría que repetir el proceso.
6. Ahora tiene una bolsa cortada a medida.



- ▶ Asegúrese de que la longitud de la bolsa es **8 cm mayor** que la del alimento a conservar y prevea **2 cm adicionales** por si tuviera que volver a sellarla.

#### 47.5 Uso de la función "intensidad de vacío regulable"

Como la presión del envasador al vacío es demasiado elevada para algunos alimentos y éstos pueden comprimirse en la bolsa, mediante la función "intensidad de vacío regulable" es posible regular la duración y, por tanto, la intensidad de envase al vacío. Así se puede adaptar la intensidad de envase al vacío a la consistencia del producto que desea envasar al vacío y también qué alimentos (p.ej. frutas del bosque) desea envasar al vacío sin comprimirlos destruyéndolos.

Mediante la regulación de tiempo y presión se evita la compresión de los alimentos más frágiles. Al envasar algunos alimentos que contienen zumo puede utilizar esta función asimismo para evitar que el líquido se aspire y se pierda.

### Intensidad de vacío regulable

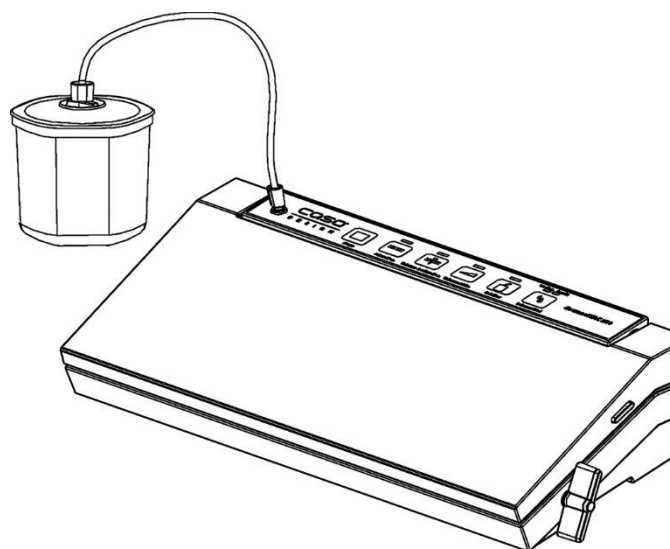
- Introduzca en la bolsa los alimentos que desea conservar.
  - Limpie y alise el extremo abierto de la bolsa y asegúrese de que no hay pliegues ni arrugas en la superficie del extremo abierto.
  - Asegúrese de que el extremo abierto de una bolsa se encuentra dentro de la junta de la cámara de vacío. Esto garantiza que no se pierda el vacío.
  - Cierre la tapa. Gire la palanca a derechas hasta que quede bloqueada. Pulse el botón "**Vakuumstärke**" (intensidad de vacío regulable). Mientras se pulsa este botón se extrae el aire del interior del recipiente. El proceso solo se detendrá al pulsar el botón. Así puede controlar el vacío con exactitud y evitar la aspiración de líquido. Mantenga pulsado el botón hasta alcanzar el vacío deseado.
  - Luego, pulse el botón "**Schweißen**" y selle así la bolsa.
- \*\* Pulse el botón "**Stop**" para interrumpir el proceso.

### 47.6 Uso de la función "tiempo de sellado seleccionable"

Si hay líquido en el interior de la bolsa y también en la zona del sello, el proceso de sellado debe ajustarse en "**feucht**" (para alimentos húmedos). Así se alargará el tiempo de sellado y la bolsa quedará sellada con seguridad. Pulse el botón "**Lebensmittel trocken & feucht**". Si el piloto se ilumina en "**trocken**", significa que el tiempo de sellado está ajustado para alimentos al vacío secos. Si el piloto se ilumina en "**feucht**", significa que el tiempo de sellado está ajustado para alimentos al vacío húmedos.

### 47.7 Hacer el vacío en el recipiente de vacío

1. Conectar la manguera de vacío a la máquina de vacío. Bloquear la máquina de vacío en la posición abierta, de modo que la tapa quede ligeramente abierta al hacer el vacío en los recipientes.
2. Fijar el otro extremo de la manguera a la tapa del recipiente. En función del recipiente, puede ser necesario utilizar un adaptador (consultar las instrucciones de manejo del recipiente de vacío).



#### HINWEIS

#### Nota

- ▶ Asegurarse de que los dos extremos de la manguera (en su caso, incluyendo el adaptador) están bien conectados a la máquina de vacío y a la tapa del recipiente

3. Pulsar el botón "Behälter". Oprimir ligeramente la tapa del recipiente al comienzo. La máquina de vacío se detiene automáticamente una vez alcanzado el vacío. A continuación es posible desconectar la manguera de vacío y, en su caso, el adaptador.

## 47.8 Apertura de las bolsas selladas

Corte la bolsa con unas tijeras o con una cuchilla por la costura de sellado.

## 47.9 Utilización del cúter

Para cortar las láminas en el sitio deseado, apriete los dos enclaves laterales del cúter.

Pliegue el cúter hacia abajo, de manera que la lámina quede cojida. Pase la cuchilla por la lámina. A continuación, vuelva a pulsar el cúter en su posición original hasta que escuche un clic de enclavamiento.

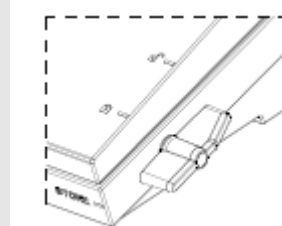
## 47.10 Almacenamiento de la envasadora

Guarde el aparato en un sitio plano, seguro y fuera del alcance de los niños.

### HINWEIS

### Nota

- ▶ Desconecte el enchufe de la toma de red eléctrica. Así evitará gasto innecesario de energía y se garantiza su seguridad.
- ▶ Si no va a utilizar el aparato durante un periodo largo de tiempo le aconsejamos que desconecte el enchufe de la toma de red eléctrica.
- ▶ Para guardar correctamente la palanca, ajustar la palanca en la posición STORE, sin cerrar la tapa, las juntas se deformen y no perjudicar el funcionamiento del aparato.



## 48 Limpieza y conservación

Este capítulo incluye algunos consejos importantes acerca de la limpieza y la conservación del aparato. Tenga presentes las instrucciones y daños por limpieza incorrecta del aparato y asegúrese de que el aparato funciona sin errores.

### 48.1 Instrucciones de seguridad

#### ▲ VORSICHT

### Precaución

Tenga presentes las siguientes instrucciones de seguridad antes de comenzar a limpiar el aparato:

- ▶ El aparato debe limpiarse periódicamente para eliminar los restos de alimentos cocinados. Un aparato que no se mantenga limpio perjudicará la conservación del aparato y puede hacer peligrar el aparato, además de causar una acumulación de hongos y bacterias.
- ▶ Antes de limpiar el aparato desconectarlo de la toma de alimentación eléctrica.
- ▶ Las barras selladoras pueden estar calientes después del proceso de vacío. ¡Existe peligro de fuego! Espere a que el aparato se enfríe.

## **▲VORSICHT** Precaución

- ▶ Después del uso debe limpiar el espacio de cocción en cuanto enfríe. Si espera demasiado, será más difícil llevar a cabo la limpieza e incluso, la hará imposible. Si se acumula demasiada suciedad el aparato podría sufrir daños.
- ▶ Si la humedad penetra en el aparato, sus componentes electrónicos pueden resultar dañados. Evite que caiga líquido en el interior del aparato, a través de las ranuras de ventilación.
- ▶ No utilice limpiadores agresivos ni disolventes.
- ▶ No elimine la suciedad incrustada mediante la fuerza, utilizando objetos duros.
- ▶ No sumerja el aparato en agua ni otros líquidos ni los meta en el lavavajillas.

## 48.2 Limpieza

### ◆ Superficie externa del aparato

Limpie la superficie externa del aparato con un trapo húmedo o utilice jabón suave no abrasivo.

### ◆ Superficie interior del aparato

Limpie la superficie interior del aparato con papel de cocina para eliminar restos de comida y líquidos.

### ◆ la cámara de vacío

El sellador al vacío incluye una cámara de vacío extraíble. Lávela en agua jabonosa templada y seque la cámara de vacío completamente antes de volver a utilizarla. Asegúrese de que la cámara de vacío vuelva a quedar bien colocada.

### ◆ Bolsas

Limpie las bolsas con agua caliente y déjelas secar completamente antes del siguiente uso.

## **▲VORSICHT** Precaución

- ▶ No reutilice bolsas que hayan contenido carne cruda, pescado o alimentos grasos.

### ◆ Junta de goma (que presiona la bolsa contra la barra selladora)

Extraiga la junta de goma y lávela utilizando agua jabonosa caliente.

## **HINWEIS** Nota

- ▶ La junta de goma debería secarse completamente antes de volver a colocarse.
- ▶ Al volver a colocarla, evite dañarla y asegúrese de colocar la junta de goma de forma que el aparato pueda funcionar correctamente.

## 49 Resolución de fallas

Este capítulo incluye algunos consejos importantes acerca de la localización y resolución de fallas del aparato. Observe dichos consejos para evitar peligros y daños.

## 49.1 Instrucciones de seguridad

### **▲VORSICHT** Precaución

- ▶ Las reparaciones de aparatos eléctricos y electrónicos sólo deben realizarse por personal técnico autorizado e instruido por el fabricante.
- ▶ Una reparación indebida podría poner en grave peligro al usuario y causar daños en el aparato.

## 49.2 Problemas, causas y remedios

La siguiente tabla le ayudará a localizar y remediar pequeños problemas.

| Problema  | Posible causa   | Remedio   |
|---|---|---|
| La envasadora no funciona                                   | Enchufe no conectado  | Conectar el enchufe   |
|   | Cable o enchufe defectuoso.   | Enviar el aparato al servicio al cliente  |
|   | Toma de red defectuosa  | Escoger otra toma de red  |
| El primer sellado de la bolsa hecha de rollo no se efectúa  | Rollo en posición incorrecta  | Siga los pasos del capítulo "Envasado al vacío en bolsas hechas con el rollo"   |
| No se hace vacío en la bolsa                                | La boca de la bolsa no está colocada correctamente en la cámara de vacío      | Coloque correctamente la bolsa  |
|   | La bolsa está defectuosa  | Coja otra bolsa   |
|   | Hay suciedad en las barras selladoras y en las juntas.                        | Limpie las juntas y colóquelas correctamente cuando estén secas.  |
| La bolsa no ha sido sellada correctamente                   | La barra selladora se ha sobrecalentado y la bolsa se ha fundido              | Abra la tapa del aparato y déjelo enfriar unos minutos  |
| La bolsa no mantiene el vacío después de haber sido sellada | La bolsa está defectuosa  | Coja otra bolsa. Cubra los cantos afilados del contenido con servilletas de papel   |
|   | Hay fugas debido a arrugas, migas, grasa o líquidos en la costura de sellado. | Vuelva a abrir la bolsa; limpie la parte interior de la boca de la bolsa; limpie la posible suciedad de la barra selladora. Vuelva a sellar la bolsa. |

### **HINWEIS**

### Nota

- ▶ Si con los pasos que se indica más arriba no consigue solucionar el problema, diríjase al servicio de atención al cliente.

## 50 Eliminación del aparato usado



Los productos eléctricos y electrónicos usados contienen materiales reutilizables. No obstante, también contienen materiales nocivos, necesarios para su funcionamiento y seguridad. En la basura doméstica, o ante la manipulación indebida, puede ponerse en peligro la salud humana y el medio ambiente. Por tanto, no debe depositar su aparato usado en ningún caso junto con la basura doméstica.

### HINWEIS

### Nota

- ▶ Utilice el puesto de recogida más cercano para devolver y reciclar los aparatos electrónicos usados. Infórmese, si fuera preciso, en su ayuntamiento, en el servicio de recogida de basura o en su distribuidor.
- ▶ Guarde su aparato usado, protegido frente al acceso de los niños, para su eliminación

## 51 Garantía

Otorgamos para este producto, 24 meses de garantía a contar desde la fecha de venta por defectos de fabricación o de material. Su derecho legal de reclamación de garantía, de conformidad con el §439 ss. de la ley BGB-E alemana permanecen invariables.

En la garantía no se incluyen daños resultantes de la manipulación o el uso indebidos, ni aquellos daños que impidan el correcto funcionamiento o disminuyan el valor del aparato en lo más mínimo. Además, no nos hacemos responsables en cuanto a la garantía en relación a los componentes desgastados, daños de transporte, siempre que no seamos responsables, así como daños no atribuibles a las reparaciones realizadas por nosotros.

Este aparato es apto para el uso doméstico y sus características de diseño y potencia así lo confirman. Cualquier uso industrial o comercial restringe el derecho a garantía en la medida en que el aparato haya sido sometido a esfuerzo equivalente al uso doméstico. El aparato no está previsto para el uso industrial. En caso de reclamaciones legítimas, enviaremos el aparato defectuoso, a nuestra discreción, a reparar o a sustituir por un aparato sin defecto. Los defectos detectados deben notificarse en un plazo de 14 días a partir de la fecha de suministro. Queda excluida cualquier otra reclamación de garantía.

Para hacer valer una declaración de garantía, antes de devolver el aparato (siempre con presentación del recibo de compra), póngase en contacto con nosotros.

## 52 Datos técnicos

|                                 |                      |
|---------------------------------|----------------------|
| Aparato                         | Envasadora al vacío  |
| Denominación                    | GourmetVAC 280       |
| Nº de art                       | 1385                 |
| Conexión                        | 220 V - 240 V; 50 Hz |
| Consumo de potencia             | 130 W                |
| Dimensiones exteriores (An/H/P) | 402 x 90 x 180 mm    |
| Peso neto                       | 2 kg                 |

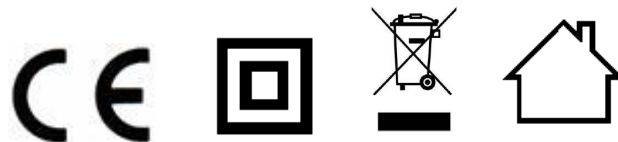
---

# Originele Gebruiksaanwijzing

## Vacuümmachine GourmetVAC 280



Artikelnummer 1385





---

## 53 Gebruiksaanwijzing

Lees de hier vermelde informatie, zodat u snel vertrouwd raakt met uw apparaat en al zijn functies in volle omvang kunt gebruiken. U heeft jaren lang plezier van uw GourmetVAC 280 als u hem vakkundig behandelt en onderhoudt. Wij wensen u veel plezier met het gebruik.

### 53.1 Informatie over deze gebruiksaanwijzing

Deze gebruiksaanwijzing is onderdeel van de GourmetVAC 280 (vanaf hier 'apparaat' genoemd) en geeft u belangrijke aanwijzingen voor de ingebruikname, de veiligheid, het doelgerichte gebruik en het onderhoud van het apparaat.

De gebruiksaanwijzing moet altijd bij het apparaat voorhanden zijn en voor iedereen te lezen en te gebruiken die met de

- ingebruikname
- bediening

- oplossing van een storing en/of
- reiniging

van het apparaat belast is. Bewaar deze gebruiksaanwijzing en geef hem samen met het apparaat door aan een eventuele volgende eigenaar.

### 53.2 Waarschuwingsinstructies

In deze gebruiksaanwijzing worden de volgende waarschuwingsinstructies gebruikt:

**▲GEFAHR**

#### GEVAAR

**Een waarschuwing van dit gevarenniveau duidt op een dreigende, gevaarlijke situatie.** Indien de gevaarlijke situatie niet vermeden wordt, leidt deze tot de dood of zware verwondingen.

- ▶ De aanwijzingen van deze waarschuwingsinstructie opvolgen om het gevaar van dood of zware verwondingen bij personen te voorkomen.

**▲WARNUNG**

#### WAARSCHUWING

**Een waarschuwing van dit gevarenniveau duidt op een mogelijk gevaarlijke situatie.** Indien de gevaarlijke situatie niet vermeden wordt, kan dit tot zware verwondingen leiden.

- ▶ De aanwijzingen van deze waarschuwingsinstructie opvolgen om verwondingen bij personen te voorkomen.

**▲VORSICHT**

#### VOORZICHTIG

**Een waarschuwing van dit gevarenniveau duidt op een mogelijk gevaarlijke situatie.** Indien de gevaarlijke situatie niet vermeden wordt, kan dit tot lichte of matige verwondingen leiden.

- ▶ De aanwijzingen van deze waarschuwingsinstructie opvolgen om verwondingen bij personen te voorkomen.

**HINWEIS**

#### TIP

Een tip duidt op extra informatie, die de omgang met het apparaat lichter maakt.



---

## 53.3 Aansprakelijkheid

Alle in deze gebruiksaanwijzing aanwezige technische informatie, gegevens en instructies voor installatie, ingebruikname en onderhoud beantwoorden aan de laatste stand bij het in druk gaan en vinden plaats met inachtneming van onze tot nu toe opgedane ervaringen en kennis naar eer en geweten. Aan de informatie, afbeeldingen en beschrijvingen in deze gebruiksaanwijzingen kunnen geen rechten worden ontleend. De fabrikant is niet aansprakelijk voor schade op grond van:

- Niet-naleving van de gebruiksaanwijzing
- Ondeskundige reparaties
- Niet volgens de voorschriften geldend gebruik
- Technische veranderingen, modificaties van het apparaat
- Toepassing van niet goedgekeurde onderdelen

Modificaties van het apparaat worden niet aanbevolen en vallen niet onder de garantie. Vertalingen worden naar beste weten uitgevoerd. Wij zijn niet verantwoordelijk voor vertaalfouten, ook niet in het geval dat de vertaling door ons of in opdracht van ons is gemaakt. Bindend blijft alleen de oorspronkelijke Duitse tekst.

## 53.4 Auteurswet

Dit documentatiemateriaal is auteursrechtelijk beschermd.

Alle rechten, ook die van de fotomechanische reproductie, de verveelvoudiging en de verbreiding door bijzondere handelswijzen (bijvoorbeeld gegevensverwerking, informatiedragers en datanetwerken), ook ten dele, zijn de firma Braukmann GmbH voorbehouden. Inhoudelijke en technische veranderingen voorbehouden.

## 54 Veiligheid

In dit hoofdstuk krijgt u belangrijke veiligheidsinstructies betreffende de omgang met het apparaat. Dit apparaat beantwoordt aan de voorgeschreven veiligheidsvoorschriften. Een ondeskundig gebruik kan echter tot materiële schade en schade aan personen leiden.

### 54.1 Gebruik volgens de voorschriften

Dit apparaat is alleen geschikt voor huishoudelijk gebruik in gesloten ruimtes om zakjes en bakjes te vacumeren en om folies te sealen bestemd. Het hierbij gebruikte kookgerei moet geschikt zijn voor inductiekookplaten. Een ander of er van afwijkend gebruik geldt als niet volgens de voorschriften.

#### **▲ WARNUNG** WAARSCHUWING

**Gevaar door gebruik niet volgens de voorschriften!** Bij onreglementair gebruik van het apparaat en/of gebruik op een andere wijze kunnen gevaren ontstaan.

- ▶ Het apparaat uitsluitend volgens de voorschriften gebruiken.
- ▶ De in deze gebruiksaanwijzing beschreven handelswijzen in acht nemen.

Aanspraken van welke aard dan ook wegens niet reglementair gebruik zijn uitgesloten. Het risico draagt alleen de gebruiker.

---

## 54.2 Algemene veiligheidsinstructies

**HINWEIS**

**TIP**

**Houdt u zich voor een veilige omgang met het apparaat aan de volgende algemene veiligheidsinstructies:**

- ▶ Controleer het apparaat voor de ingebruikname op aan de buitenkant zichtbare schade. Neem een beschadigd apparaat niet in gebruik.
- ▶ Indien de aansluiting of de stekker beschadigd is, moet deze door de fabrikant of servicepersoneel dat daar opdracht toe heeft van de fabrikant worden vervangen om gevaren te voorkomen.
- ▶ Dit apparaat mag worden gebruikt door kinderen van 8 jaar en ouder, mits ze onder toezicht staan of wanneer hun de veilige gebruik van het apparaat is uitgelegd en ze de mogelijke gevaren hebben begrepen.
- ▶ Reiniging en onderhoud mag niet door kinderen worden uitgevoerd, tenzij ze 8 jaar of ouder zijn en ze onder toezicht staan. Kinderen mogen niet met het apparaat spelen.
- ▶ Het apparaat en zijn aansluiting moet buiten het bereik blijven van kinderen jonger dan 8 jaar.
- ▶ Het apparaat kan door personen met verminderde fysieke, zintuiglijke of mentale vermogens of gebrek aan ervaring en/of kennis worden gebruikt, wanneer ze onder toezicht staan of hen het veilige gebruik van het apparaat is uitgelegd en ze de mogelijke gevaren hebben begrepen.
- ▶ Het apparaat tijdens gebruik niet onbeheerd laten.
- ▶ Trek niet aan de aansluitkabel en draag het niet aan de aansluitkabel.

---

**HINWEIS****TIP**

- ▶ Een reparatie van het apparaat mag alleen door een door de fabrikant geautoriseerde servicedienst uitgevoerd worden, anders vervalt bij een volgende schade de aanspraak op garantie. Door ondeskundige reparaties kunnen aanzienlijke gevaren voor de gebruiker ontstaan.
- ▶ Defecte onderdelen mogen alleen tegen originele vervangende onderdelen omgewisseld worden. Alleen bij die onderdelen is gegarandeerd dat ze aan de veiligheidseisen voldoen.
- ▶ Het apparaat niet in contact brengen met water en andere vloeistoffen en niet in de afwasmachine plaatsen.
- ▶ Voor de juiste opslag de hendel in de STORE-stand zetten, net het deksel afsluiten, zodat de afdichtingen niet vervormen en het functioneren van het apparaat niet wordt aangetast.

### 54.3 Bronnen van gevaar

#### 54.3.1 Verbrandingsgevaar

**▲ WARNUNG****WAARSCHUWING**

**De sealbalk van het apparaat wordt zeer heet.**

**Neem de volgende veiligheidsvoorschriften in acht om verbrandingen bij uzelf en anderen te vermijden:**

- ▶ Om eventuele verbrandingen te voorkomen mag u de sealbalk nooit direct na het lassen aanraken.

---

## 54.3.2 Brandgevaar

### **▲ WARNUNG** WAARSCHUWING

**Bij onvakkundig gebruik van het apparaat bestaat brandgevaar.**

- ▶ Neem de volgende veiligheidsvoorschriften in acht om brandgevaar te vermijden:
- ▶ Zet het apparaat niet in de buurt van brandbaar materiaal.
- ▶ Houd het apparaat op afstand van wat voor warmtebron dan ook (gas, stroom, brander, warme kachel)

## 54.3.3 Gevaar door elektrische stroom

### **▲ GEFAHR** GEVAAR

**Levensgevaar door elektrische stroom!**

**Bij contact met onder stroom staande snoeren of constructieonderdelen bestaat levensgevaar!**

Neemt u de volgende veiligheidsvoorschriften in acht om een dreiging van elektrische stroom te voorkomen:

- ▶ Het apparaat mag niet in gebruik worden genomen, als de aansluiting of de stekker beschadigd is, als het niet volgens de voorschriften werkt, op de grond is gevallen of beschadigd is. Indien de aansluiting of de stekker beschadigd is, moet deze door de fabrikant of servicepersoneel dat daar opdracht toe heeft van de fabrikant worden vervangen om gevaren te voorkomen.
- ▶ Open in geen geval de behuizing van het apparaat. Als aansluitingen die onder stroom staan worden aangeraakt en de elektrische of mechanische opbouw veranderd, bestaat gevaar voor elektrische schokken. Daarnaast kunnen functionele storingen in het apparaat optreden.

**⚠ GEFAHR****GEVAAR**

- ▶ Raak zowel het apparaat alsook de stekker niet met natte handen aan.
- ▶ Geen voorwerpen in de openingen van het apparaat schuiven.

## 55 Veiligheidstips voor het bewaren van levensmiddelen

De Vacuümmachine zal uw manier van boodschappen doen en uw bewaarmethoden voor levensmiddelen grondig veranderen. U gaat zo aan het vacuüm verpakken wennen, dat het een onmisbaar onderdeel wordt bij het bereiden van uw maaltijden. Volg a.u.b. bepaalde handelswijzen bij het vacuüm sealen, zodat de kwaliteit en de veiligheid van uw levensmiddelen gewaarborgd is.

**HINWEIS****TIP**

**Neemt u voor een veilig gebruik van het apparaat de volgende algemene veiligheidstips in acht:**

- ▶ Als bederfelijke levensmiddelen verhit of ontdooid worden of niet gekoeld bewaard worden, dan moeten ze direct geconsumeerd worden.
- ▶ Voordat u levensmiddelen vacuüm verpakt, is het belangrijk dat u eerst uw handen wast en alle voorwerpen en oppervlaktes schoonmaakt.
- ▶ Nadat u bederfelijke levensmiddelen vacuüm heeft geseald, dient u ze direct daarna te koelen of in te vriezen. Laat ze niet bij kamertemperatuur liggen.
- ▶ De houdbaarheidsduur van gedroogde levensmiddelen zoals bv. noten, kokosnoten of granen neemt bij een vacuüm gesealde verpakking toe, als u ze op een donkere plek bewaart. Zuurstof en warmte veroorzaken bij bijzonder vetrijke levensmiddelen ranzig vet.
- ▶ Schil vruchten en fruit zoals bv. appels, bananen, aardappels en wortelgewas, voordat u het vacuüm sealt; dit verlengt de houdbaarheidsduur.
- ▶ Als u bepaalde groentesoorten zoals bv. broccoli, bloemkool en kool absoluut luchtdicht sealen wil, dan moet u de groenten kort van te voren blancheren en invriezen, omdat ze anders gassen uitstoten.

## 56 Ingebruikname

In dit hoofdstuk krijgt u belangrijke informatie omtrent de ingebruikname van het apparaat. Neem de aanwijzingen in acht om gevaren en beschadigingen te voorkomen.

---

## 56.1 Veiligheidsvoorschriften

### ▲ **WARNUNG**    **WAARSCHUWING**

- ▶ Verpakkingsmateriaal mag niet als speelgoed gebruikt worden. Er bestaat kans op verstikking.

## 56.2 Leveringsomvang en transportinspectie

Het apparaat wordt standaard met de volgende onderdelen geleverd:

- Vacuümmachine GourmetVAC 280
- 10 professionele vacuümszakjes (20 x 30 cm)
- Vacuümslang (A)
- Gebruiksaanwijzing



### **HINWEIS**    **TIP**

- ▶ Controleer de levering op volledigheid en op zichtbare beschadigingen.
- ▶ Waarschuw de expediteur, de verzekering en de leverancier bij een onvolledige levering of bij beschadiging als gevolg van gebrekkige verpakking of als gevolg van het transport.

## 56.3 Toepassingen

Dit apparaat maakte het mogelijk een groot aantal levensmiddelen dusdanig te bewaren, dat versheid en smaak behouden blijven. In het algemeen houdt een vacuüm gesealde verpakking levensmiddelen tot acht keer langer vers dan de gebruikelijke bewaarmethode. Deze vacuümmachine wordt een onmisbaar onderdeel van uw leven. Hij spaart geldt voor u, omdat minder levensmiddelen bederven

- Kook van tevoren en verpak de levensmiddelen absoluut luchtdicht. Bewaar individuele porties of complete maaltijden.
- Uw levensmiddelen alvast voorbereiden voor picknicks en campingtochtjes of barbecues.
- Voorkom vriesbrand.
- Verpak levensmiddelen zoals bv. vlees, gevogelte, vis en zeevruchten en groente om in te vriezen of voor het bewaren in de koelkast.
- Verpak droge levensmiddelen zoals bv. bonen, noten, muesli enz. om deze levensmiddelen langer te kunnen bewaren.
- De vacuümmachine is ook veelzijdig inzetbaar bij non-food producten. Hij houdt campingspullen zoals bv. lucifers, EHBO-artikelen en kleding schoon en droog. Zilver- en verzamelaarstukken worden niet aangeslagen.

---

## 56.4 Uitpakken

Bij het uitpakken van het apparaat gaat u als volgt te werk:

Neem het apparaat uit de doos en verwijder het verpakkingsmateriaal.

## 56.5 Verwijderen van de verpakking



De verpakking beschermt het apparaat tegen transportschade. De verpakkingsmaterialen zijn uitgezocht vanuit milieuvriendelijke en verwijderingstechnische gezichtspunten en daarom recyclebaar.

Het terugbrengen van de verpakking in de materiaalkringloop bespaart grondstoffen en verkleint de afvalhoop. Lever niet meer benodigd verpakkingsmateriaal in bij een afvalbrengstation, dat zorgdraagt voor de recycling.

### HINWEIS

### Tip

- ▶ Bewaar indien mogelijk het originele verpakkingsmateriaal gedurende de garantieperiode, zodat u het apparaat indien nodig weer volgens de voorschriften kunt inpakken.

## 56.6 Plaatsen

### 56.6.1 Eisen aan de plek van plaatsing

Voor een veilig en foutloos functioneren van het apparaat moet de plek waar het apparaat komt te staan aan de volgende eisen voldoen:

- Het apparaat moet op een vaste, vlakke, horizontale (waterpas) en hittebestendige ondergrond met voldoende draagkracht voor de apparaat plus de naar verwachting zwaarste vacuüm gesealde verpakking levensmiddelen geplaatst worden.
- Het apparaat mag niet op een ijzer- of staalachtige ondergrond in gebruik genomen worden, omdat dit zwaar verhit kan worden.
- Kies de plek dusdanig dat kinderen hete Sealbalk van het apparaat niet kunnen aanraken.
- Het apparaat is niet geschikt voor inbouw in een wand of in een inbouwkast.
- Plaatst u het apparaat niet in een hete, natte of zeer vochtige omgeving of in de buurt van brandbare materialen.
- Het apparaat heeft voor een correcte werking voldoende luchtstroming nodig. Laat u bij het plaatsen 10 cm. vrij ruimte aan alle zijden .
- Dek geen openingen van het apparaat af en blokkeer de openingen niet.
- Het stopcontact moet makkelijk toegankelijk zijn, zodat de voedingskabel er in geval van nood ongecompliceerd uitgehaald kan worden.
- De inbouw en montage van dit apparaat op niet stationaire plekken (bijvoorbeeld schepen) mogen alleen door vakzaken/vakmensen uitgevoerd worden, als ze de voorwaarden voor een veilig gebruik van dit apparaat garanderen.

---

## 56.7 Elektrische aansluiting

Voor een veilig en feilloos gebruik van het apparaat moeten bij de elektrische aansluiting de volgende aanwijzingen in acht genomen worden:

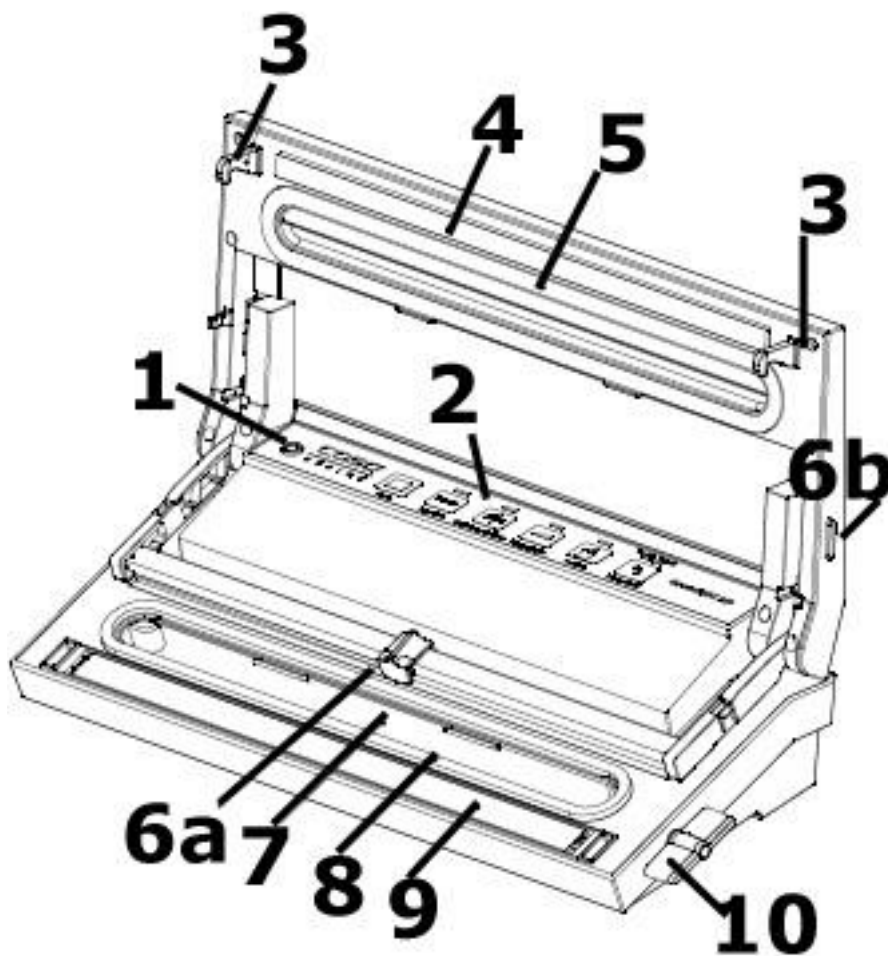
- Controleer voor het aansluiten van het apparaat de aansluitingsgegevens (spanning en frequentie) op het typeplaatje met de gegevens van uw stroomnet. Deze gegevens moeten overeenkomen, zodat het apparaat niet beschadigd kan raken. In geval van twijfel vraagt u een vakkundige elektricien.
- Bij gebruik van een verlengsnoer mag voor aansluiting van het apparaat op het stroomnet alleen een uitgerold verlengsnoer van maximaal 3 meter lengte en een doorsnede van 1,5 mm<sup>2</sup> gebruikt worden. Het gebruik van een stekker of stekkerdoos met meerdere aansluitingen is vanwege het daarmee verbonden brandgevaar verboden.
- Vergewis u er van dat de voedingskabel onbeschadigd is en niet onder de oven of over hete of scherpte oppervlakten gelegd is.
- Het stopcontact moet beschermd zijn met een zekering of automatische schakelaar van 16 ampère.
- De elektrische veiligheid van het apparaat is alleen dan gegarandeerd wanneer het is aangesloten aan een reglementair geïnstalleerd systeem met aardkabels en veiligheidsschakelaars. Laat u in geval van twijfel de huisinstallatie controleren door een erkende elektricien.  
De fabrikant kan niet aansprakelijk worden gesteld voor schade, die door een gebrekkige of onderbroken aardingskabel veroorzaakt worden.

## 57 Opbouw en functie

In dit hoofdstuk krijgt u belangrijke aanwijzingen m.b.t. de opbouw en het functioneren van het apparaat.



## 57.1 Algemeen overzicht



- 1 Aansluiting - voor aansluiting slang
- 2 Bedieningspaneel
- 3 Vergrendelingshaak voor het deksel
- 4 Rubberen afdichting
- 5 Bovenste afdekkap + 8 Onderste afdekkap
- 6a cutter
- 6b ontgrendelingsknoppen van de cutter

**8 De vacuümkamer:**  
Verhindert, dat lucht uit het zakje ontsnapt en verwijdert overtollige vloeistoffen. Het open einde van het zakje moet binnen de kamer gepositioneerd worden.

9 de **sealbalk**, deze is voorzien van een met teflon bedekte hittedraad; deze maakt het mogelijk de zak te sealen zonder dat hij vastkleeft.

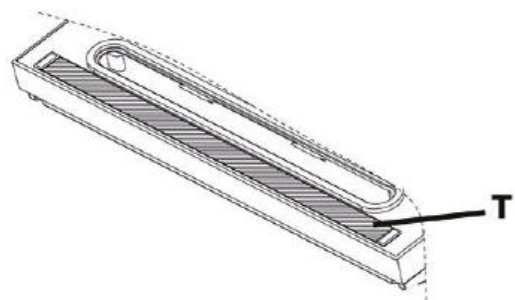
### **⚠️ WARNUNG** WAARSCHUWING

De sealbalk van het apparaat wordt zeer heet. Neem de volgende veiligheidsvoorschriften in acht om verbrandingen bij uzelf en anderen te vermijden:

- ▶ Om eventuele verbrandingen te voorkomen mag u de sealbalk nooit direct na het lassen aanraken.

### **HINWEIS** Tip

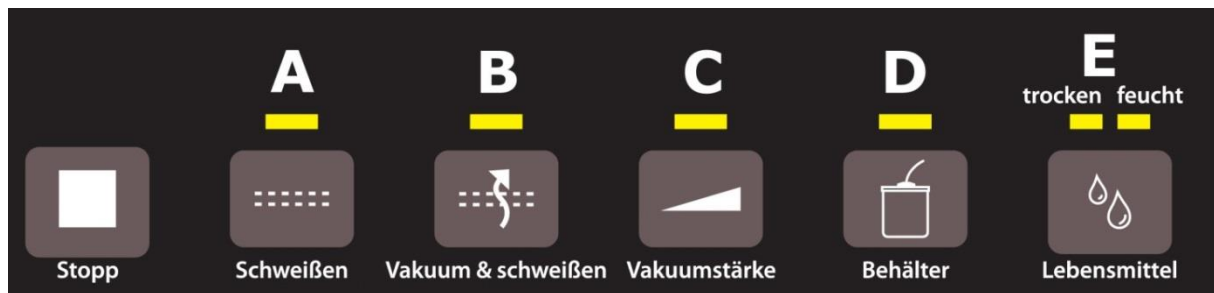
- ▶ De teflonband (T) niet verwijderen!



**10 Hendel voor vergrendeling en ontgrendeling van het deksel**

---

## 57.2 Bedieningselementen



### Indicatielampjes

#### **A    indicatielampje afsluiten (Schweißen)**

Indicator voor het afsluitingsproces van de zak zonder vacuüm.

#### **B    indicatielampje vacumeren en dichtlassen (Vakuum & Schweißen)**

Geeft het vacumeer-/afsluitingsproces aan.

#### **C    indicatielampje instelbare vacuümsterkte (Vakuumstärke)**

Geeft het vacumeerproces aan.

#### **D    indicatielampje vacuümverpakking (Behälter)**

Geeft het vacumeerproces voor de verpakking aan

#### **E    indicatielampje instelbare lastijd (trocken & feucht)**

Geeft aan, of de lasduur voor droog (trocken) of nat (feucht) vacumeergoed is gekozen.

### Knoppen

#### **Stop-knop**

Afbreken van het vacumeren en afsluiten op elk gewenst moment

#### **Lasfunctie (Schweißen)**

Sluit een zak af, zonder deze eerst te vacumeren.

#### **Knop vacuüm en dichtlassen (Vakuum & Schweißen)**

Zuigt lucht uit de zak (vacumeren), en direct daarna wordt de zak dichtgelast.

#### **Knop instelbaar vacuüm (Vakuumstärke)**

Zolang u de knop ingedrukt houdt wordt lucht uit de zak gezogen. Wanneer u de knop loslaten, stopt dit proces. U moet de zak dan met de las functie (Seal) afsluiten.

#### **Knop verpakkingsvacuüm (Behälter)**

Zuigt met de vacumeerslang lucht uit een vacuümverpakking

#### **Knop instelbare lastijd (Lebensmittel trocken & feucht)**

Met deze functie kunt u de lasduur en de consistentie van uw vacumeergoed aanpassen. Kiest u "**trocken**" voor droog vacumeergoed en "**feucht**" voor nat vacumeergoed, waarbij wat vocht vrijkomt. Kiest vóór het vacumeren de passende lasduur.

---

## 57.3 Typeplaatje

Het typeplaatje met de aansluit- en vermogensgegevens bevindt zich aan de achterkant van het apparaat.

## 58 Bediening en gebruik

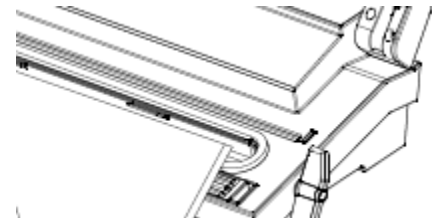
In dit hoofdstuk krijgt u belangrijke aanwijzingen m.b.t. de bediening van het apparaat. Neem de aanwijzingen in acht om gevaren en beschadigingen te voorkomen.

### 58.1 Ingebruikname

Voor ieder gebruik en na het sealen moeten zowel uw machine als ook alle met de levensmiddelen in contact komende onderdelen zorgvuldig gereinigd worden; volgt u a.u.b. de in het hoofdstuk "Reiniging en onderhoud" beschreven aanwijzingen.

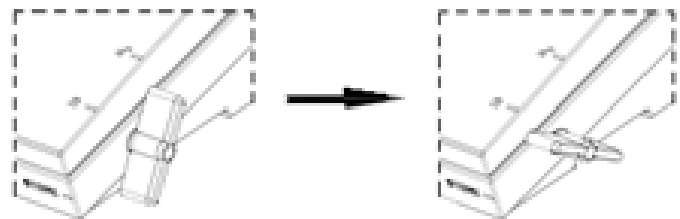
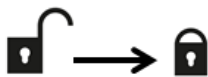
#### Stap 1:

Trek de deksel omhoog en plaats een geopende zijde van het zakje in de vacuümkamer.



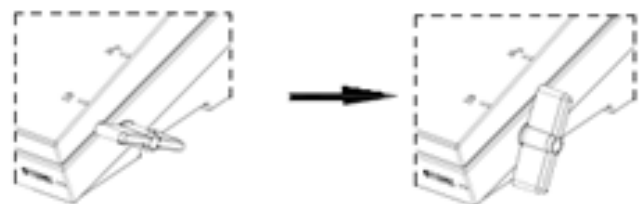
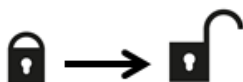
#### Stap 2:

Sluit de deksel en druk de deksel. Draai de hendel met de wijzers van de klok mee, totdat het deksel is vergrendeld.



#### Stap 3:

Draai na dit proces de hendel tegen de wijzers van de klok in, totdat het deksel is ontgrendeld (nadat het lassen is afgesloten).



### 58.2 Zakjes en rollen

Gebruik uitsluitend voor het vacumeren bestemde zakjes en rollen. Het foliemateriaal van deze speciale vacumeerfolies is anders dan het gewone vershoudfolie.

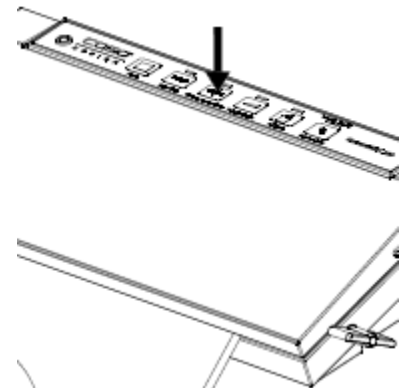
Alle door CASO geleverde folierollen en -zakjes zijn geschikt voor vacuüm koken (sous vide). Daarnaast kunnen folierollen en -zakjes voor het ontdooien en verwarmen in de magnetron tot maximaal 70 graden worden gebruikt. Verzekert u ervan bij gebruik van folie van andere fabrikanten of deze ook voor magnetron en vacuüm koken (Sous Vide) geschikt zijn.

Let erop, dat de balkvacumeermachines zoals dit alleen met gestructureerde foliezakjes kunnen worden gebruikt. U ontvangt van CASO een groot aanbod van verschillende rollen en zakjes.

### 58.3 Vacuüm verpakken in een zak

Zet het apparaat op een droge plaats en let er op, dat het werkvlak voor het apparaat vrij is van voorwerpen en groot genoeg, om de zakjes met de te verpakken levensmiddelen neer te leggen.

1. Doe de levensmiddelen die u wilt bewaren in de zak.
2. Reinig het open uiteinde van de zak en strijk het glad, wees er zeker van, dat er geen vouwen en kleine golven op de oppervlakte van het open einde zijn.
3. Overtuig u zelf ervan, dat het open einde van de zak zich binnen in de vacuümkamerdichting bevindt. Dit waarborgt, dat geen vacuüm ontsnapt. (zie stap 1).
4. Sluit de deksel en druk de deksel. Draai de hendel met de wijzers van de klok mee, totdat het deksel is vergrendeld. (zie stap 2).
5. Druk op de knop „**Vakuüm & Schweißen**” Start (vacumeren). Het bijbehorende controlelampje gaat branden. De zak wordt na het vacumeren automatisch dicht geseald.
6. Draai na dit proces de hendel tegen de wijzers van de klok in, totdat het deksel is ontgrendeld (nadat het lassen is afgesloten). (zie stap 3).
7. Test de gesealde zak; hij moet een aaneengesloten en gelijkmatige sealnaad hebben en geen vouwen vertonen, anders is de sealnaad niet luchtdicht. In dat geval herhaalt u het proces.
8. Als u het vacumeerproces wil afbreken, (bv. omdat de levensmiddelen niet platgedrukt mogen worden), drukt u op de knop „**Stop**”. Draai na dit proces de hendel tegen de wijzers van de klok in, totdat het deksel is ontgrendeld .



#### HINWEIS

#### TIP

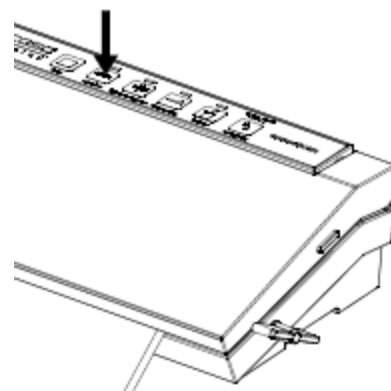
- ▶ Doet u niet te veel levensmiddelen in de zak; hou genoeg plaats over (minstens 4,5 cm), zodat de geopende zijde van de zak makkelijk in de vacuümmachine gedaan kan worden.
- ▶ Maak de open zijde van de zak niet vochtig. Natte zakken zijn moeilijk te sealen.
- ▶ Reinig de open zijde van de zak en strijk het glad, voordat u de zak sealt.
- ▶ Laat niet te veel lucht in de zak binnen. Voordat u de zak luchtdicht sealt, drukt u al eerder de lucht uit de zak. Bij te veel lucht in de zak, kan de belasting van de vacuümpomp zo sterk toenemen, dat de motor niet genoeg kracht heeft om alle lucht uit de zak te trekken.
- ▶ Mochten de levensmiddelen die u luchtdicht wilt sealen scherpe kanten hebben, zoals bv. botten, spaghetti of schaaldieren, dan wikkelt u de levensmiddelen in keukenpapier; zo voorkomt u, dat de zak beschadigd raakt.
- ▶ Wij raden aan om niet meer dan een zakje per minuut luchtdicht te sealen, zodat het apparaat tussendoor voldoende kan afkoelen.

**HINWEIS****TIP**

- ▶ Om waterhoudende levensmiddelen zoals bv. soepen, ovenschotels of eenpansgerechten absoluut luchtdicht te sealen, vriest u het eerst in een bakvorm of een harde schotel in. Seal het daarna luchtdicht en vries het dan onmiddellijk weer in.
- ▶ Blancheer groente kort in kokend water of in de magnetron, koel de groente af en verpak het dan vacuümdicht in praktische porties.
- ▶ Om niet bevroren levensmiddelen vacuümdicht te sealen, heeft u nog circa 5 cm. extra zakruimte nodig, zodat de levensmiddelen tijdens het vriezen kunnen uitzetten. Leg vlees of vis op keukenpapier en vacumeer beide samen. Het keukenpapier heeft als voordeel dat het de vochtigheid van de levensmiddelen opneemt.
- ▶ Voordat u levensmiddelen zoals bv. tortilla's, crêpes, hamburgers of pasteitjes wilt bewaren, legt u vetvrij papier of perkamentachtig papier tussen de levensmiddelen, zodat ze beter te stapelen zijn. Later is het dan makkelijker een deel van de bevroren levensmiddelen er uit te nemen, ze weer te sealen en in te vriezen.

### 58.4 Vacuüm verpakken in een van de rol afkomstige zak

1. Open de klep van de vacumeerfolie opbergbox. Rol de folie uit op de voor u gewenste lengte en snij het met de cutter precies en nauwkeurig op de gewenste lengte af.
2. Open de deksel en leg het einde van de zak in de vacuümkamer (zie stap 1).
3. Sluit nu de deksel. Draai de hendel met de wijzers van de klok mee, totdat het deksel is vergrendeld. (zie stap 2).
4. Druk op de knop "**Schweißen**" sealen. Vervolgens zal het apparaat lucht binnenlaten, de seal verbreken en piepen. Indien controlelampje gaat uit, is de zak versegeld.
5. Test de gesealde zak; hij moet een aaneengesloten en gelijkmatige sealnaad hebben en geen vouwen vertonen, anders is de sealnaad niet luchtdicht. In dat geval herhaalt u het proces. Nu heeft u een op maat gesneden zak.

**HINWEIS****TIP**

- ▶ Verschaf u zelf zekerheid over de lengte van de te gebruiken zak, die minstens **4,5 cm langer** dan het te conserveren levensmiddel is en houdt u rekening met **nog eens 2cm**, voor het geval de zak na het opensnijden nogmaals geseald moet worden.

### 58.5 Gebruik van de functie "instelbare vacuümsterkte"

Omdat de druk van het vacumeren voor sommige voedingsmiddelen te groot is, en ze in de zak platgedrukt kunnen worden, kunt u met de functie "instelbare vacuümsterkte" de duur en daarmee de sterkte van het vacumeren regelen. Daarmee kunt u de vacuümsterkte en de consistentie van uw vacuum instellen en zachte levensmiddelen bv. bessen vacumeren zonder ze plat te drukken.

---

Door de tijd- en drukregulering wordt verhinderd, dat gevoelige voedingsmiddelen worden platgedrukt. Bij het verpakking van sappige voedingsmiddelen kunt u deze functie ook gebruiken om te verhinderen dat er vocht wordt opgezogen of afgezogen.

### **Instelbare vacuümsterkte**

1. Stopt u de voedingsmiddelen die u wilt bewaren in de zak
2. Reinigt u het open uiteinde van de zak, maakt u deze glad, en controleer dat er zich geen vouwen en kleine golfjes op de oppervlaktes van het open uiteinde bevinden.
3. Controleert u, dat het open uiteinden van de zak zich binnen de afsluiting van de vacuümruimte bevindt. Dat garandeert, dat er geen vacuüm ontsnapt.
4. Sluit nu de deksel, Draai de hendel met de wijzers van de klok mee, totdat het deksel is vergrendeld. (zie stap 2).
5. Drukt u op de knop "**Vakuümstärke**" (instelbaar vacuüm) Zolang u de knop ingedrukt houdt, wordt er lucht afgevoerd. Pas als u de knop loslaat, stopt het vacumeren. Zo kunt u het vacuüm precies instellen en het afzuigen van vocht verhinderen. Houdt u de knop ingedrukt, tot het door u gewenste vacuüm is bereikt.
6. Drukt u dan op de knop "**Schweißen**" om de zak vast te zetten.

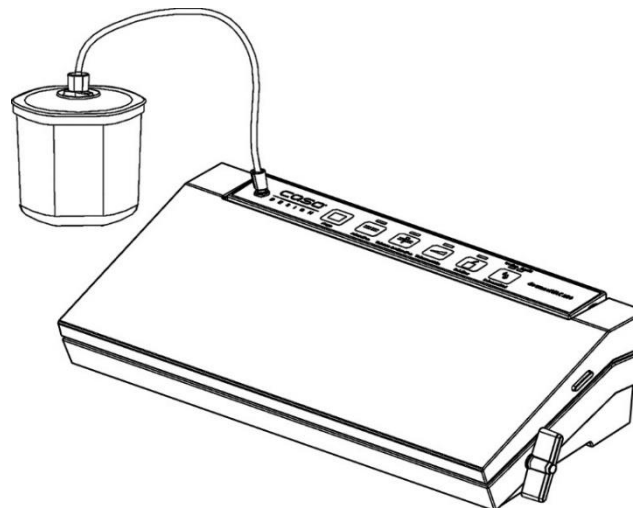
\*\* Drukt u op de aan / uit-knop "**Stop**" om het vacumeren af te breken.

### **58.6 Gebruik van de functie "instelbare lastijd"**

Als er zich vocht in de zak en daardoor ook in de omgeving van de lasnaad bevindt, moet het lasproces op Moist worden ingesteld. Daardoor wordt de lastijd verlengd en de zak veilig afgesloten. Druk op de knop "**Lebensmittel trocken & feucht**". Als het lampje boven "**trocken**" brandt is de lastijd voor droog vacumeergoed ingesteld. Als het lampje boven "**feucht**" brandt is de lastijd voor vochtig vacumeergoed ingesteld.

### **58.7 Vacumeren in het vacuümvat**

1. Sluit de vacuümslang aan op het apparaat. Zet het apparaat in de geopende stand vast, zodat het deksel iets open staat bij het vacuüm trekken van de vacuümbak.
2. Bevestig het andere uiteinde aan het deksel van de vacuümbak. Gebruik indien nodig een adapter, afhankelijk van de container (zie de gebruiksaanwijzing van uw vacuümbak).



#### **HINWEIS**

#### **Tip**

- Zorg ervoor dat beide uiteinden van de vacuümslangaansluiting (eventueel met adapter) correct zijn aangesloten op het apparaat en op het deksel van de container.

3. Druk op de toets Behälter. Druk aan het begin kort op het deksel van de vacuümbak. Het apparaat stopt automatisch wanneer het vacuüm wordt bereikt. Vervolgens kan de vacuümslang en eventueel de adapter worden verwijderd.



---

## 58.8 Openen van een geseald zakje

Snijdt het zakje met een schaar of de cutter aan de sealnaad open.

## 58.9 Gebruik van de cutter

Om de folie op de gewenste plaats af te snijden, drukt u op de beide ontgrendelingsknoppen van de cutter aan de zijkant. Klap de cutter naar beneden, zodat de folie wordt vastgehouden. Nu trekt u het cuttermes een keer over de folie.

Drukt u daarna de cutter terug in de uitgangspositie, tot u een klik hoort.

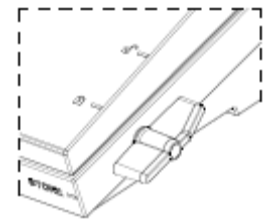
## 58.10 Opbergen van de apparaat:

Berg het apparaat op een vlakke en veilige plek, buiten het bereik van kinderen, op.

### HINWEIS

### TIP

- ▶ Voor de juiste opslag de hendel in de STORE-stand zetten, net het deksel afsluiten, zodat de afdichtingen niet vervormen en het functioneren van het apparaat niet wordt aangetast.
- ▶ Trek de stekker uit het stopcontact. Zo vermijdt u onnodig energieverbruik en zorgt u voor uw eigen veiligheid.
- ▶ Als u het apparaat langere tijd niet gebruikt, raden wij u aan de stekker uit het stopcontact te trekken.



## 59 Reiniging en onderhoud

In dit hoofdstuk krijgt u belangrijke informatie m.b.t de reiniging en het onderhoud van het apparaat. Neem de aanwijzingen in acht om beschadigingen door verkeerde reiniging van het apparaat te voorkomen en een storingvrij gebruik te waarborgen.

### 59.1 Veiligheidsvoorschriften

#### ▲ VORSICHT

#### VOORZICHTIG

**Schenkt u eerst aandacht aan de volgende veiligheidsvoorschriften voordat u met de reiniging van het apparaat begint:**

- ▶ De apparaat moet regelmatig gereinigd worden. Ook voedselresten moeten regelmatig verwijderd worden. Een niet in schone toestand gehouden apparaat heeft een negatief effect op de levensduur van het apparaat en kan leiden tot een gevaarlijke toestand van het apparaat als ook tot een aantasting van schimmels en bacteriën.
- ▶ Trek de stekker uit het stopcontact. u de apparaat vóór het reinigen uit en.
- ▶ De sealbalk kan na het vacumeren heet zijn. Er is kans op verbrandingsgevaar! Wacht u, totdat het apparaat is afgekoeld.
- ▶ Reinigt u de binnenkant na gebruik, zodra hij is afgekoeld. Te lang wachten verzwaart de reiniging onnodig en maakt het in extreme gevallen onmogelijk. Te sterke verontreinigingen kunnen onder omstandigheden het apparaat beschadigen.

---

## **▲VORSICHT** VOORZICHTIG

- ▶ Als er vloeistof het apparaat binnendringt, kunnen elektronische componenten beschadigd raken. Let u er op dat er geen vloeistof door de ventilatiegleuven in het binnenste van het apparaat terecht komt.
- ▶ Gebruik geen agressieve of schurende reinigingsmiddelen en geen oplosmiddelen. Kras niet met een hard voorwerp over hardnekkige verontreinigingen.
- ▶ Het apparaat niet in contact brengen met water en andere vloeistoffen en niet in de afwasmachine plaatsen.

### 59.2 Reiniging

#### ◆ Buitenkant van het apparaat

De buitenkant van het apparaat met een vochtige doek of met een milde, niet schurende zeepoplossing afwissen.

#### ◆ Binnenkant van het apparaat

Reinig de binnenkant van het apparaat met keukenpapier, om etensresten en vloeistoffen te verwijderen.

#### ◆ Vacuümkamer

De vacuumsealer bevat een verwijderbare vacuümkamer. Reinig deze in warm zeepwater en droog de vacuümkamer grondig af, voordat u deze terugplaatst. Controleer, dat de vacuümkamer weer correct op zijn plaats zit.

#### ◆ Opbergzakjes

Was het zakje in warm spoelwater uit en laat het vervolgens zorgvuldig drogen voordat u het weer gebruikt.

## **▲VORSICHT** VOORZICHTIG

- ▶ Zakken, die voor het bewaren van rauw vlees, vis of vette levensmiddelen worden gebruikt, kunnen niet opnieuw gebruikt worden.

#### ◆ Rubberen afdichting (die de zak tegen de sealbalk duwt)

Verwijder de rubberen afdichting en maak deze schoon in warm zeepwater.

### **HINWEIS** Tip

- ▶ De rubberen afdichting moet voorzichtig worden afgedroogd voordat u deze terugplaatst.
- ▶ Zorg er bij het terugplaatsen voor dat u niets beschadigt en de rubberen afdichting zodanig plaatsen dat het apparaat goed kan werken.



---

## 60 Storingen verhelpen

In dit hoofdstuk krijgt u belangrijke informatie m.b.t. het lokaliseren van storingen en het verhelpen van storingen. Let u op de aanwijzingen om gevaren en beschadigingen te voorkomen.

### 60.1 Veiligheidsvoorschriften

#### **▲ VORSICHT** VOORZICHTIG

- ▶ Reparaties aan elektrische apparaten mogen alleen uitgevoerd worden door gekwalificeerd vakpersoneel dat door de fabrikant is geschoold.
- ▶ Door ondeskundige reparaties kunnen aanzienlijke gevaren voor de gebruiker ontstaan, evenals schade aan het apparaat.

### 60.2 Storingsoorzaken en -oplossingen

De volgende tabel helpt bij het lokaliseren en het oplossen van kleine storingen.

| Storing  | Mogelijke oorzaak  | Oplossing   |
|--|--|---|
| De vacuümmachine functioneert niet                                     | Stekker niet in stopcontact  | Stekker in het stopcontact steken   |
|  | Stroomkabel of stekker defect  | Het apparaat naar de klantenservice sturen  |
|  | Stopcontact kapot  | Ander stopcontact kiezen  |
| De eerste seal op het afgesneden stuk van de rol wordt niet uitgevoerd | Rol niet correct gepositioneerd                                      | Volg de stappen in het hoofdstuk „Vacuüm verpakken in een van de rol afkomstige zak”      |
| De zak wordt niet volledig vacuüm getrokken                            | Het open einde van de zak bevindt zich niet geheel in de vacuümkamer | Positioneer de zak correct  |
|  | De zak is defect   | Kies een andere zak   |
|  | Er bevinden zich onzuiverheden op de seal- en de normale dichtingen  | Maak de dichtingen schoon en zet deze er na het drogen weer correct in.                   |
| De zak wordt niet correct geseald                                      | De sealbalk is oververhit, zodat de zak smelt.                       | Open de deksel van het apparaat en laat het enkele minuten afkoelen.                      |
| De zak blijft niet vacuüm gesloten, nadat hij geseald werd             | De zak is defect   | Kies een andere zak, wikkel scherpe kanten van de inhoud eventueel in papieren servetten. |

Er zijn lekken door vouwen kruimels, vet of vloeistoffen langs de sealnaad.

Open opnieuw de zak, reinig het bovenste gedeelte van de binnenkant en verwijder eventueel aanwezige voorwerpen van de sealbalk, voordat u de zak opnieuw dicht sealt.

#### HINWEIS

#### TIP

- ▶ Als u met de bovengenoemde stappen het probleem niet kunt verhelpen, neem dan contact op met de klantendienst.

## 61 Afvoer van het oude apparaat

Oude elektrische en elektronische apparaten bevatten vaak nog waardevolle materialen. Ze bevatten echter ook schadelijke stoffen, die voor hun functioneren en veiligheid noodzakelijk waren.

In het huishoudelijk afval of bij verkeerde behandeling kunnen deze stoffen de menselijke gezondheid en het milieu schade aanbrengen. Zet uw oude apparaat daarom nooit bij het gewone huishoudelijk vuil.



#### HINWEIS

#### TIP

- ▶ Maak gebruik van de in uw woonplaats voorhanden zijnde inzamelplek voor teruggave en verwerking van oude elektrische en elektronische apparaten. Haal eventueel informatie bij uw gemeentehuis, de vuilnisophaaldienst of bij uw winkelier.
- ▶ Zorg ervoor dat uw oude apparaat tot het moment van transport op een kinderveilige plek wordt bewaard.

## 62 Garantie

Voor dit product geven we vanaf de dag van aankoop 24 maanden garantie op gebreken, die te herleiden zijn tot productie- of materiaalfouten.

Garantieclaims volgens §439 ff. BGB-E blijven hiervan van kracht.

Onder de garantie vallen niet de schaden die door onjuiste behandeling of ingebruikname ontstaan zijn, zoals gebreken die de functie of de waarde van het apparaat slechts gering beïnvloeden. Verder zijn aan slijtage onderhevige onderdelen, transportschade zo lang wij deze niet te verantwoorden hebben, als ook schaden, die door niet door ons verrichtte reparaties ontstaan zijn, uitgesloten van aanspraak op garantieclaim. Dit apparaat is vervaardigd voor huishoudelijk gebruik (kleinverbruik) en voorzien van een overeenkomstig vermogen.

---

Een eventueel gebruik voor bedrijfsdoeleinden valt alleen onder de garantie, als de mate van gebruik te vergelijken is met het gebruik in een particulier kleinhuishouden. Het is niet voor de verdere bedrijfsdoeleinden bestemd. Bij rechtmatige reclamaties zullen wij het defecte apparaat naar ons bevinden repareren of tegen een apparaat vrij van gebreken omwisselen. Zichtbare defecten moeten binnen 14 dagen na levering aangetoond worden. Verdere claims zijn uitgesloten.

Stelt u zich voor het indienen van een garantieclaim en het terugsturen van uw apparaat via onderstaand adres (altijd met bewijs van koop!) met ons in verbinding.

## 63 Technische gegevens

|                               |                      |
|-------------------------------|----------------------|
| Apparaat                      | Vacuümmachine        |
| Naam                          | GourmetVAC 280       |
| Artikel nr.                   | 1385                 |
| Aansluitgegevens              | 220 V - 240 V; 50 Hz |
| Vermogensopname               | 130 W                |
| Afmetingen buitenkant (B/H/D) | 402 x 90 x 180 mm    |
| Netto gewicht                 | 2 kg                 |

---

# Руководство по эксплуатации

## Вакуумный упаковщик

### GourmetVAC 280



Артикул 1385

---

## 64 Руководство по эксплуатации

Прочтите содержащуюся здесь информацию, чтобы быстро ознакомиться со своим прибором и в полной мере использовать все его функции.

Ваш прибор прослужит Вам долгие годы при условии надлежащего обращения и ухода. Желаем Вам пользоваться им с удовольствием.

### 64.1 Информация о данном руководстве

Это руководство по эксплуатации является составной частью вакуумного упаковщика (далее - прибор) и дает важные указания по введению в эксплуатацию, безопасности, надлежащему применению прибора и уходу за ним. Руководство по эксплуатации должно всегда находиться вблизи прибора. Его необходимо прочесть всем лицам, осуществляющим:

- ввод в эксплуатацию,
  - обслуживание,
  - устранение неисправностей и/или
  - очистку
- прибора.

Сохраните данное руководство по эксплуатации и передайте его следующему владельцу вместе с прибором.

### 64.2 Предупреждения

В данном руководстве по эксплуатации используются следующие типы предупреждений:

**▲ GEFÄHR**

#### ОПАСНОСТЬ

Предупреждение, соответствующее этой степени опасности, обозначает угрозу опасной ситуации.

Если не предотвратить опасную ситуацию, то это приведет к смерти или тяжелым травмам.

► Необходимо следовать инструкциям под этим предупреждением, чтобы избежать смерти или нанесения тяжелых травм людям.

**▲ WARNUNG**

#### ПРЕДУПРЕЖДЕНИЕ

Предупреждение, соответствующее этой степени опасности, означает возможную опасную ситуацию.

Если не предотвратить опасную ситуацию, то это может привести к тяжелым травмам.

► Необходимо следовать инструкциям под этим предупреждением, чтобы избежать нанесения травм людям.

---

## **▲VORSICHT** ОСТОРОЖНО

**Предупреждение, соответствующее этой степени опасности, означает возможную опасную ситуацию.**

**Если не предотвратить опасную ситуацию, то это может привести к травмам легкой или средней степени тяжести.**

► Необходимо следовать инструкциям под этим предупреждением, чтобы избежать нанесения травм людям.

## **HINWEIS** ПРИМЕЧАНИЕ

**Примечание означает дополнительную информацию, которая облегчает работу с прибором.**

### **64.3 Ограничение ответственности**

Вся содержащаяся в данном Руководстве по эксплуатации техническая информация, данные и указания по установке, эксплуатации и уходу за прибором соответствуют актуальному уровню наших знаний на момент печати и учитывают весь наш опыт и знания.

Сведения, рисунки и описания, содержащиеся в данном Руководстве по эксплуатации, не могут являться основанием для заявления каких-либо претензий.

Производитель не несет ответственности за ущерб, возникший вследствие:

- Несоблюдения указаний в Руководстве по эксплуатации
- Использования прибора не по назначению
- Неквалифицированного ремонта
- Технических изменений, модификаций прибора
- Использования неразрешенных запчастей

Модификации прибора не рекомендуются и не покрываются гарантией.

Перевод осуществляется самым добросовестным образом. Однако мы не несем ответственности за ошибки в переводе, даже если перевод был выполнен нами или по нашему заказу. Наши обязательства ограничиваются только оригинальным немецким текстом.

### **64.4 Охрана авторских прав**

Данная документация защищена авторским правом.

Braukmann GmbH сохраняет за собой все права, в том числе право на фотомеханическое воспроизведение, копирование и распространение посредством особых способов (например, обработка данных, носители данных, сети передачи данных), в том числе частичное.

Мы оставляем за собой право на изменение содержания и технические изменения.

---

## 65 Безопасность

В этой главе Вы получите важные указания по безопасности при обращении с прибором. Этот прибор соответствует установленным нормам безопасности. Но ненадлежащее использование может привести к материальному ущербу и травмам.

### 65.1 Надлежащее использование

Данный прибор предназначен только для бытового использования внутри помещения для вакуумирования пакетов и контейнеров, а также для запаивания пакетов. Иное использование или использование, выходящее за рамки описанного, считается ненадлежащим использованием.

#### **▲ WARNUNG** Предупреждение

**Опасность из-за ненадлежащего использования!**

**В случае ненадлежащего использования и/или иного применения прибор может быть источником опасности.**

- ▶ Использовать прибор только по назначению.
- ▶ Соблюдать принципы и методы, описанные в данном Руководстве по эксплуатации.

Исключаются претензии всякого рода, связанные с ущербом вследствие ненадлежащего применения. Все риски несет пользователь.

### 65.2 Общие правила техники безопасности

#### **HINWEIS** Примечание

**Для безопасной работы с прибором следуйте следующим общим правилам техники безопасности:**

- ▶ Перед использованием проверьте прибор на наличие видимых внешних повреждений. Никогда не вводите поврежденный прибор в эксплуатацию.
- ▶ Если шнур питания или вилка повреждены, они должны быть заменены производителем или его сервисным агентом, чтобы избежать опасности.
- ▶ Этот прибор могут использовать дети в возрасте 8 лет и старше, если они находятся под присмотром или были проинструктированы о безопасном использовании прибора и понимают возможные опасности.

- ▶ Дети должны чистить и обслуживать прибор только в возрасте 8 лет и старше и под присмотром взрослых. Детям не разрешается играть с прибором. Прибор и его соединительный кабель следует хранить в недоступном месте для детей младше 8 лет.
- ▶ Прибор могут использовать люди с ограниченными физическими, сенсорными или умственными способностями или с отсутствием опыта и / или знаний об его использовании, если они находятся под присмотром или были проинструктированы по безопасному использованию прибора и понимают возникающие опасности.
- ▶ Только отделы, уполномоченные производителем, могут проводить ремонт прибора, в противном случае гарантийные обязательства будут аннулированы в случае любых последующих повреждений. Неправильно выполненный ремонт может представлять серьезную опасность для пользователя.
- ▶ Неисправные детали всегда следует заменять оригинальными запчастями. Только такие детали гарантируют соблюдение требований безопасности.
- ▶ Не оставляйте работающий прибор без присмотра.
- ▶ При отсоединении, пожалуйста, вынимайте вилку из розетки, держась за вилку, а не за шнур, чтобы избежать травм.
- ▶ Никогда не погружайте прибор в воду или другие жидкости и не ставьте в посудомоечную машину.
- ▶ Для правильного хранения поверните рычаг в положение STORE (ХРАНЕНИЕ), не закрывайте крышку, это приведет к деформации прокладок и нарушению работы прибора.



---

## 65.3 Источники опасности

### 65.3.1 Опасность ожога

**▲ WARNUNG** Предупреждение

Запаивающая планка сильно нагревается. Пожалуйста, соблюдайте следующие правила техники безопасности, чтобы не обжечь ни себя, ни других.

► Во избежание ожогов никогда не прикасайтесь к запаивающей планке сразу после процесса запайки.

### 65.3.2 Опасность возгорания

**▲ WARNUNG** Предупреждение

Существует опасность возгорания из-за неправильного использования прибора.

Во избежание возгорания соблюдайте следующие указания по безопасности:

► Не устанавливайте прибор рядом с легковоспламеняющимися материалами.

► Держите этот прибор вдали от источников тепла (газ, электричество, горелка, нагретая духовка).

### 65.3.3 Опасность, связанная с электрическим током

**▲ GEFAHR** Опасность

Смертельная опасность из-за поражения электрическим током!

При прикосновении к токоведущим проводам или узлам существует опасность для жизни!

Во избежание опасностей, связанных с электрическим током, соблюдайте следующие указания по безопасности:

**⚠ GEFÄHR****Опасность**

- ▶ Не используйте этот прибор, если у него поврежден кабель или вилка, если он не работает должным образом или если он был поврежден или упал. Если шнур питания или вилка повреждены, они должны быть заменены производителем или его сервисным агентом, чтобы избежать опасности.
- ▶ Ни при каких обстоятельствах не открывайте корпус прибора. При прикосновении к токоведущим соединениям и изменении электрической или механической конструкции существует опасность поражения электрическим током. Кроме того, на приборе также могут возникать функциональные неисправности.
- ▶ Перед включением прибора в розетку или при работе с ним убедитесь, что ваши руки сухие.
- ▶ Не вставляйте предметы в отверстия прибора.

## **65.4 Правила безопасности при хранении продуктов питания**

Вакуумный упаковщик кардинальным образом изменит ваши покупки, а также способ хранения продуктов питания. Вы так привыкнете к вакуумной упаковке, что она станет неотъемлемой частью вашего процесса приготовления пищи. При вакуумном запаивании действуйте, как описано ниже, так вы сможете гарантировать качество и безопасность своих продуктов питания.

**HINWEIS****Примечание**

- ▶ Если скоропортящиеся продукты были нагреты, разморожены или неохлаждены, немедленно их используйте.
- ▶ Перед вакуумной упаковкой необходимо вымыть руки, а также всю посуду и поверхности, которые будут использоваться для резки и вакуумной упаковки продуктов.
- ▶ Охлаждайте или замораживайте скоропортящиеся продукты, если вы упаковали их в вакуум, и не оставляйте их при комнатной температуре.
- ▶ Если вы хотите упаковать абсолютно герметично такие виды овощей, как, например, брокколи, цветная и белокочанная капуста, то предварительно их следует бланшировать в течение короткого времени и заморозить, так как в противном случае они выделяют газы.

**HINWEIS****Примечание**

- ▶ Перед вакуумной упаковкой очистите от кожуры такие фрукты и овощи, как, например, яблоки, бананы, картофель и корнеплоды. Это увеличит их срок хранения.
- ▶ Срок хранения сухих продуктов питания, например, орехов, кокосов или зерновых при их вакуумной упаковке увеличивается, если они будут храниться в темном месте. Кислород и тепло способствуют прогорканию жира в продуктах с особо высоким его содержанием.

## 66 Подготовка к работе

В этой главе содержится информация про распаковку и настройку вашего нового прибора.

### 66.1 Правила техники безопасности

**▲ WARNUNG****Предупреждение**

- ▶ Запрещается использовать упаковочные материалы для игры. Существует опасность удушья.

### 66.2 Объем поставки и проверка после транспортировки

В стандартный объем поставки прибора входят следующие компоненты:

- Вакуумный упаковщик GourmetVAC 280
- 10 пакетов для профессиональной вакуумной упаковки (20 x 30 см)
- Вакуумный шланг (A)
- Руководство по эксплуатации

**HINWEIS****ПРИМЕЧАНИЕ**

- ▶ Проверьте поставку на комплектность и на видимые повреждения.
- ▶ В случае неполной поставки или повреждений вследствие ненадлежащей упаковки или транспортировки необходимо немедленно уведомить экспедитора, страховую компанию и поставщика.

### 66.3 Использование и преимущества вакуумного запаивания

Этот прибор позволяет хранить множество продуктов питания с сохранением их свежести и вкуса. В общем, упаковка методом вакуумного запаивания позволяет продуктам оставаться свежими до восьми раз дольше, чем при традиционных методах хранения. Этот вакуумный упаковщик станет неотъемлемой частью вашей жизни. Вы экономите деньги, так как меньше продуктов будет портиться.

- Готовьте пищу заранее и упаковывайте ее абсолютно герметично. Храните индивидуальные порции или сразу несколько блюд для целого приема пищи.

- 
- Готовьте продукты для пикников и турпоходов или для барбекю.
  - Сохраните продукты от морозного ожога
  - Упаковывайте такие продукты, как, например, мясо, рыбу, птицу, и морепродукты и овощи для заморозки или для хранения в холодильнике.
  - Упаковывайте такие сухие продукты питания, как, например, бобы, орехи, мюсли и т.д., чтобы их срок хранения стал намного дольше.
  - Также возможно разнообразное использование вакуумного упаковщика в непродовольственной сфере. Он сохраняет сухими и чистыми принадлежности для похода, например, спички, аптечки и одежду. Не образуется налет на серебре и коллекционных изделиях.

## 66.4 Распаковка

Для распаковки прибора выньте его из коробки и удалите упаковочный материал.

## 66.5 Утилизация упаковки

Caso верит в важность вторичной переработки и выбрал упаковочные материалы, которые не только защищают ваш прибор от повреждений во время транспортировки, но и могут быть переработаны для минимизации любого воздействия на окружающую среду.



Переработка упаковочных материалов позволяет сохранить сырье и сократить количество отходов. Любые упаковочные материалы, которые больше не требуются, отправьте в пункт приема вторичной переработки для надлежащей утилизации.

### HINWEIS

### ПРИМЕЧАНИЕ

- ▶ Если возможно, сохраняйте оригинальную упаковку в течение гарантийного периода прибора, чтобы в гарантийном случае снова можно было упаковать прибор надлежащим образом.

## 66.6 Установка

### 66.6.1 Требования к месту установки:

Для безопасной и бесперебойной эксплуатации прибора место его установки должно соответствовать следующим условиям:

- Прибор необходимо разместить на твердой, ровной, горизонтальной жаропрочной поверхности с достаточной несущей способностью и достаточной площадью для размещения прибора и самого крупного продукта, предназначенного для вакуумной упаковки.
- Не двигайте прибор во время его работы.
- Выбирайте место установки так, чтобы дети не могли достать до горячей запаивающей пластины прибора.
- Не устанавливайте прибор в горячей, мокрой или очень влажной среде или поблизости от горючего материала.

- 
- Для корректной работы прибору нужна достаточная циркуляция воздуха. При установке оставляйте со всех сторон от прибора по 10 см свободного пространства.
  - Розетка должна быть легкодоступна, чтобы при необходимости можно было легко вытащить сетевой шнур.
  - Установка прибора в нестационарных местах (например, на кораблях) может проводиться только специализированными предприятиями/специалистами, если эти места обеспечивают условия безопасного использования данного прибора.

## 66.7 Подключение электропитания

Для безопасной и бесперебойной работы прибора при подключении электропитания следует соблюдать следующие правила:

- Перед подключением прибора сравните характеристики подключения (напряжение и частота) на паспортной табличке прибора с характеристиками Вашей электросети. Эти характеристики должны совпадать, чтобы избежать повреждения прибора.

В сомнительном случае проконсультируйтесь с электриком.

- Розетка должна быть защищена предохранительным выключателем на 16А.
- Запрещается использовать многоконтактные штекеры или сетевые разветвители из-за связанной с ними опасности возгорания.
- Убедитесь, что электрический кабель не поврежден и не проложен над или под прибором или над горячими поверхностями и/или поверхностями с острыми кромками.
- Электрическая безопасность прибора гарантирована лишь в том случае, если он подключен к системе защитного заземления, установленной по всем правилам. Запрещено эксплуатировать прибор с розеткой без защитного заземляющего провода. В случае сомнений поручите электрику проверить внутреннюю электропроводку.

Производитель не несет ответственности за ущерб, нанесенный вследствие отсутствия или прерывания провода заземления.

### 66.7.1 Удлинительный кабель

Если используется удлинитель:

- ▶ Электрическая номинальная мощность удлинительного кабеля должна быть не меньше, чем электрические параметры прибора.
- ▶ Кабель должен быть расположен таким образом, чтобы он не находился над рабочей поверхностью или над столом. Проследите, чтобы дети не могли потянуть за кабель и, чтобы об него нельзя было споткнуться.

## 67 Полный обзор

В этой главе представлен обзор прибора и объясняются некоторые из его основных характеристик.

## 67.1 Устройство

1 Место подсоединения шланга для вакуумирования

2 Панель управления

3 Крючок для блокировки крышки

4 Резиновый уплотнитель

5 Верхний уплотнитель + 8 нижний уплотнитель

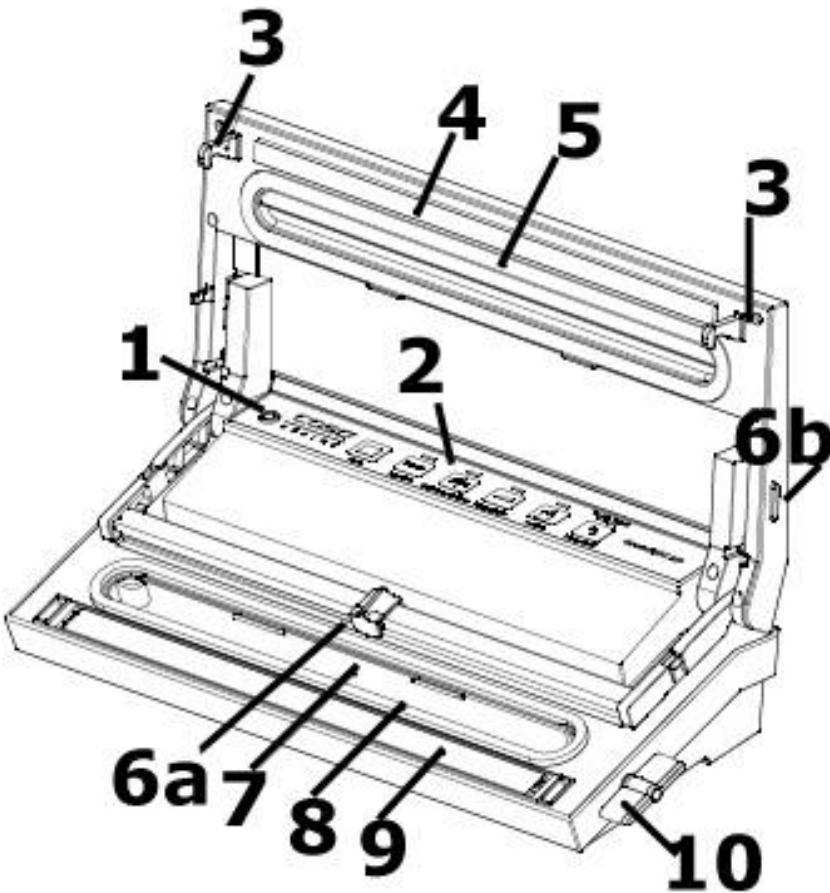
6а Резак

6b Разблокировка резака

7 Съёмная вакуумная камера:

Предотвращает выход воздуха из пакета и удаляет лишнюю жидкость. Открытый конец пакета нужно разместить внутри камеры. Камеру легко вынуть и вымыть.

• 9 Запаивающая пластина, включает в себя



нагревательный провод с тефлоновым покрытием, он позволяет запечатывать пакет без прилипания.

### **▲ WARNUNG** Предупреждение

Запаивающая планка сильно нагревается.

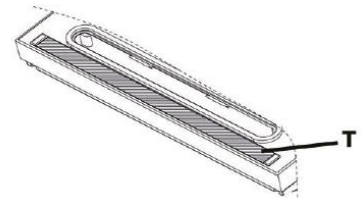
Пожалуйста, соблюдайте следующие правила техники безопасности, чтобы не обжечь ни себя, ни других.

► Во избежание ожогов никогда не прикасайтесь к запаивающей планке сразу после процесса запайки.

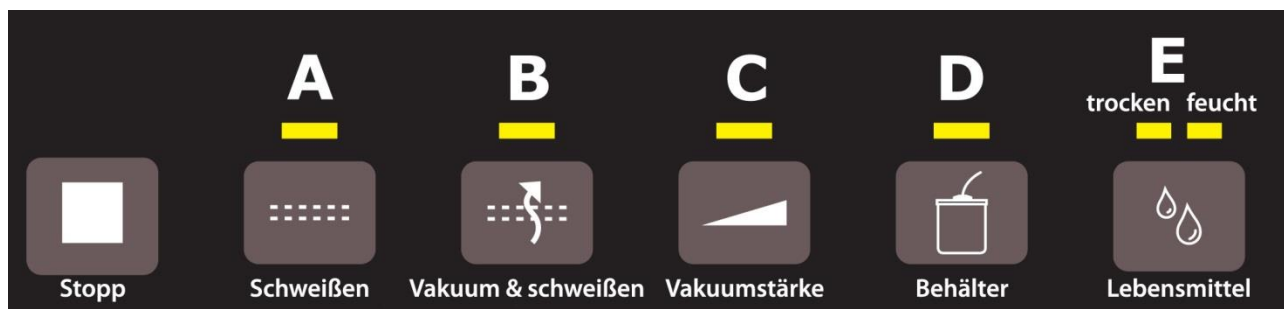
### **HINWEIS** Примечание

► Не снимайте тефлоновую ленту (Т).

10 Рычаг для блокировки и разблокировки крышки



## 67.2 Панель управления



### Индикаторные лампочки

#### **A Лампочка-индикатор запаивания**

Сигнализирует о режиме запаивания пакета без вакуумирования.

#### **B Лампочка-индикатор Вакуум и Запаивание**

Сигнализирует о режиме Вакуумирования и Запаивание.

#### **C Лампочка-индикатор Импульсного режима**

Сигнализирует о режиме Вакуум.

#### **D Лампочка-индикатор Контейнер**

Сигнализирует о режиме вакуумирования контейнера.

#### **E Лампочки-индикаторы настраиваемого времени запаивания (сухой и влажный)**

Показывает, какое время запаивания выбрано - для сухого или влажного вакуумируемого продукта.

### Кнопки

#### **Кнопка "Стоп"**

Прерывает процесс вакуумирования и запаивания в любой момент.

#### **Кнопка "Запаивание" A**

Запечатывает пакет без его предварительного вакуумирования.

#### **Кнопка "Вакуум и запаивание" B**

Удаляет воздух из пакета (вакуумирование), сразу после этого процесса пакет запаивается.

#### **Кнопка Импульсный режим C**

Пока Вы удерживаете эту кнопку, воздух откачивается из пакета. При отпускании кнопки этот процесс прекращается. Затем нужно с помощью кнопки "Запаивание" запаять пакет.

---

## Кнопка Контейнер D

С помощью шланга для вакуумирования откачивает воздух из вакуумного контейнера.

## Кнопка Настраиваемое время запаивания (сухой и влажный) E

С помощью этой функции можно установить длительность запаивания в зависимости от консистенции вакуумируемого продукта. Выберите „сухой“ для сухого вакуумируемого продукта и „влажный“ для влажного вакуумируемого продукта, из которого выделяется немного жидкости. Пожалуйста, выберите нужную длительность запаивания перед началом вакуумирования.

## 67.3 Паспортная табличка

Паспортная табличка с указанием параметров подключения и мощности находится с нижней стороны прибора.

## 68 Эксплуатация

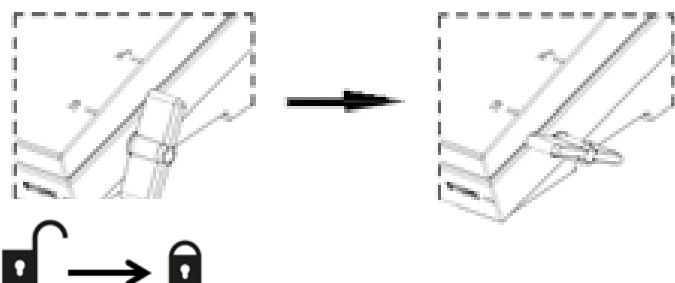
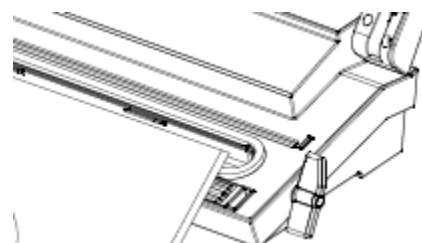
В этой главе содержатся важные указания по эксплуатации прибора. Следуйте этим указаниям, чтобы избежать опасностей и повреждений.

### 68.1 Основы вакуумирования

Перед каждым использованием и после каждого запаивания следует тщательно очистить как сам прибор, так и все принадлежности, контактирующие с продуктами питания; пожалуйста, следуйте указаниям в главе "Чистка и обслуживание".

#### Шаг 1:

Поднимите крышку и разместите открытую сторону пакета в вакуумной камере.



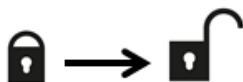
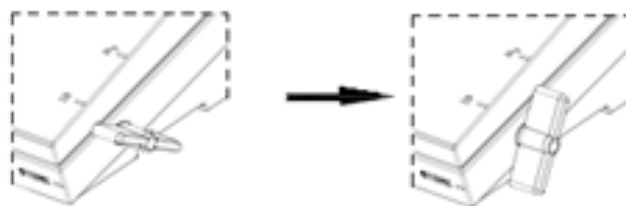
#### Шаг 2:

Закройте крышку. Поверните рычаг по часовой стрелке, пока крышка не заблокируется.



### Шаг 3:

После завершения процесса поверните рычаг против часовой стрелки, пока крышка не разблокируется. (после завершения процесса запаивания).



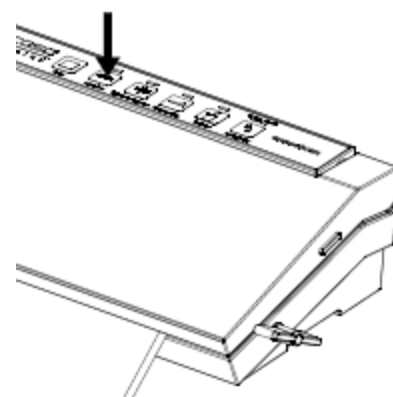
## 68.2 Пакеты и рулоны

Используйте только пакеты и рулоны, которые специально предназначены для вакуумирования. Материал этой специальной предназначенной для вакуумирования пленки отличается от обычной пленки для сохранения свежести продуктов. Все поставляемые CASO пленочные рулоны и пакеты подходят для готовки в пакете (Sous Vide). Кроме того, пленочные рулоны и пакеты могут использоваться для размораживания и разогрева в микроволновой печи при температуре до 70 градусов. При применении пленки других производителей убедитесь, действительно ли она подходит также для использования в микроволновой печи и для готовки в пакете (Sous Vide).

Пожалуйста, учтите, что такие бескамерные вакуумные упаковщики как этот могут использоваться только со структурированными пакетами. В этих целях CASO предлагает Вам широкий выбор различных рулонов и пакетов.

## 68.3 Вакуумная упаковка в пакет из рулона

1. Отмотайте пленку нужной длины и обрежьте ее, сделав точный и аккуратный разрез на нужной длине.
2. Откройте крышку и вложите край пакета в вакуумную камеру, потом закройте крышку (смотри **шаг 1**).
3. Закройте крышку. Поверните рычаг по часовой стрелке, пока крышка не заблокируется (см. **шаг 2**).
4. Нажмите кнопку „Запаивание“, после этого загорится соответствующая контрольная лампочка.
5. Если контрольная лампочка погасла, запечатывание пакета завершено.
6. Теперь у вас есть пакет нужного размера.



### HINWEIS

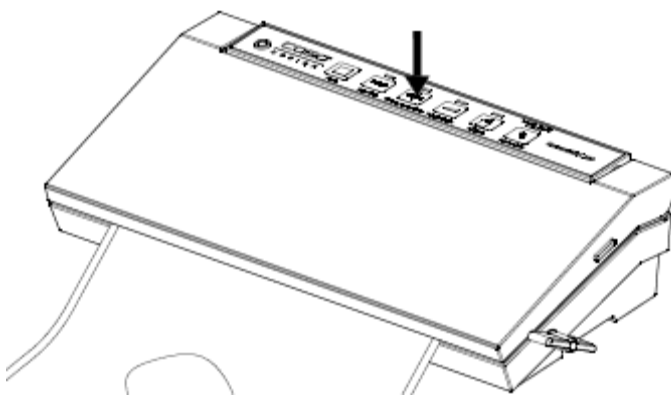
### Примечание

- Убедитесь, что длина используемого пакета не менее чем **на 8 см больше** длины консервируемого продукта и учтите **еще 2 см**, если пакет после вскрытия еще раз будет запаиваться.

## 68.4 Вакуумная упаковка в пакет:

Установите прибор в сухом месте, обратив внимание, чтобы рабочая зона перед прибором была свободной от других предметов и достаточно большой, чтобы на нее можно было положить пакет с упаковываемыми продуктами.

1. Положите продукты, которые вы хотите сохранить, в пакет.
2. Очистите и расправьте открытый край пакета и убедитесь, что на поверхностях нет складок и волн.
3. Убедитесь, что открытый край пакета находится внутри вакуумной камеры. Это гарантирует отсутствие утечек воздуха (см. **шаг 1**).
4. Закройте крышку. Поверните рычаг по часовой стрелке, пока крышка не заблокируется (см. **шаг 2**).



5. Нажмите на кнопку **"Вакуум и запаивание"**. Загорится соответствующая контрольная лампочка. По окончании вакуумирования пакет автоматически абсолютно герметично запечатывается.

6. После завершения процесса поверните рычаг против часовой стрелки, пока крышка не разблокируется (см. **шаг 3**).

7. Проверьте запечатанный пакет; у него должна быть полоса вдоль края и не должно быть складок, в противном случае запечатывающий шов будет негерметичным.

8. Если вы хотите прервать процесс (например, из-за того, что пакет неправильно расположен), сначала нажмите кнопку **„Стоп"**. После завершения процесса поверните рычаг против часовой стрелки, пока крышка не разблокируется.

### HINWEIS

### ПРИМЕЧАНИЕ

- ▶ Не кладите в пакет слишком много продуктов; оставляйте достаточно места, чтобы открытая сторона пакета легко размещалась в вакуумном упаковщике.
- ▶ Не увлажняйте открытую сторону пакета. Влажные пакеты очень сложно запаивать.
- ▶ Очистите и разгладьте открытый конец пакета, прежде чем его запаивать. Убедитесь, что на открытом конце пакета нет остатков пищи и нет складок. Инородные тела или мятый пакет могут вызвать сложности при запаивании.

- ▶ Не оставляйте в пакете слишком много воздуха. Прежде, чем герметично запаивать пакет, выдавите из него предварительно воздух. Если в пакете будет слишком много воздуха, вакуумный насос будет испытывать нагрузку, при которой у мотора не хватит мощности, чтобы удалить весь воздух из пакета.
- ▶ Если вы хотите герметично упаковать, продукты с острыми краями, например, кости, спагетти или ракообразных, то заверните их в бумажное полотенце; таким образом вы предотвратите повреждение пакета.
- ▶ Мы рекомендуем герметично запечатывать не более одного пакета в минуту, так прибор сможет в промежутках достаточно остыть.
- ▶ Чтобы абсолютно герметично упаковывать такие содержащие воду продукты питания, как, например, супы, запеканки или рагу, сначала заморозьте их в форме для выпекания или в твердой миске. Потом герметично упакуйте их и затем сразу снова заморозьте.
- ▶ Непродолжительное время бланшируйте овощи в кипящей воде или в микроволновой печи, охладите их, а затем герметично запакуйте удобными порциями.
- ▶ Чтобы герметично упаковать незамороженные продукты, вам понадобится примерно на 5 см больше длины пакета, чтобы продукты во время заморозки могли увеличиться в объеме. Положите мясо или рыбу на бумажное полотенце и вакуумируйте все вместе. Преимуществом бумажного полотенца является его способность впитывать влагу с продуктов питания.
- ▶ Прежде чем класть на хранение такие продукты питания, как, например, тортильи, французские блинчики, гамбургеры или пирожки, положите между ними вощеную или пергаментную бумагу, так их удобнее будет складывать друг на друга. Тогда потом будет легче вынуть часть замороженных продуктов, снова их герметично упаковать и заморозить.

## 68.5 Использование функции «Импульсный режим»

Так как для некоторых продуктов давление вакуумирования оказывается слишком большим и их может раздавить в пакете, с помощью функции "регулируемая мощность вакуумирования" можно регулировать длительность и вместе с ней силу вакуумирования. Тем самым вы можете скорректировать интенсивность вакуумирования в зависимости от консистенции вакуумируемого продукта, а также герметично упаковывать с использованием вакуума мягкие продукты (например, ягоды), не раздавливая их.

Система регулирования времени и давления предотвращает раздавливание чувствительных продуктов питания. При упаковке некоторых сочных продуктов эту функцию можно также использовать для предотвращения всасывания и выкачивания жидкости.

### Регулируемая интенсивность вакуумирования

1. Положите продукты, которые вы хотите сохранить, в пакет.

- 
2. Очистите и расправьте открытый конец пакета и убедитесь, что на поверхностях открытого конца нет складок и волн.
  3. Убедитесь, что открытый конец пакета находится внутри вакуумной камеры. Это гарантирует отсутствие утечек.
  4. Закройте крышку. Поверните рычаг по часовой стрелке, пока крышка не заблокируется.
  5. Нажмите на кнопку **"Импульсный режим"**. Пока вы удерживаете кнопку, воздух откачивается. Процесс прекратится, только когда вы отпустите кнопку. Так можно точно управлять вакуумированием и предотвращать вытягивание жидкости. Пожалуйста, удерживайте кнопку нажатой, пока не будет достигнута нужная вам степень вакуумирования.
  6. Затем нажмите кнопку **"Запаивание"**, чтобы запечатать пакет.
- \*\* Чтобы прервать процесс, нажмите **"Стоп"**.

### **68.6 Использование функции «Выбор времени запаивания»**

Если в пакете, а значит, и в области запаянного шва имеется жидкость, то режим процесса запаивания следует установить на **„влажный“**. Благодаря этому процесс запаивания продлевается и пакет надежно запечатывается. Нажмите на кнопку Продукт **"сухой и влажный"**. Если загорается лампочка над позицией **„сухой“**, то время запаивания установлено для сухого вакуумируемого продукта. Если загорается лампочка над позицией **„влажный“**, то время запаивания установлено для влажного вакуумируемого продукта.

### **68.7 Вакуумная упаковка в вакуумный контейнер**

Протрите крышку вакуумного контейнера и сам контейнер, чтобы они были сухими и чистыми.

Заложите вакуумируемый продукт в контейнер. Не закладывайте слишком большое количество продукта. Закройте крышку.

Закрепите один конец шланга для вакуумирования на разъеме на приборе, а второй конец на разъеме в крышке контейнера.

Проверьте светодиодную индикацию интенсивности вакуумирования, должна быть выбрана позиция "нормальная".

Закройте крышку. Поверните рычаг по часовой стрелке, пока крышка не заблокируется.

Нажмите на "Контейнер". В начале процесса вакуумирования плотно прижмите крышку, чтобы не было утечки воздуха. Процесс вакуумирования закончится автоматически после достижения нужной интенсивности вакуумирования.

Отсоедините шланг для вакуумирования от разъемов на крышке контейнера и на приборе.

---

## 68.8 Использование резака

Чтобы отрезать пакет в нужном месте, нажмите на две боковые кнопки разблокировки резака. Опустите резак вниз на плёнку. Теперь один раз проведите ножом резака по пленке.

После этого снова верните **резак** в исходное положение до щелчка.

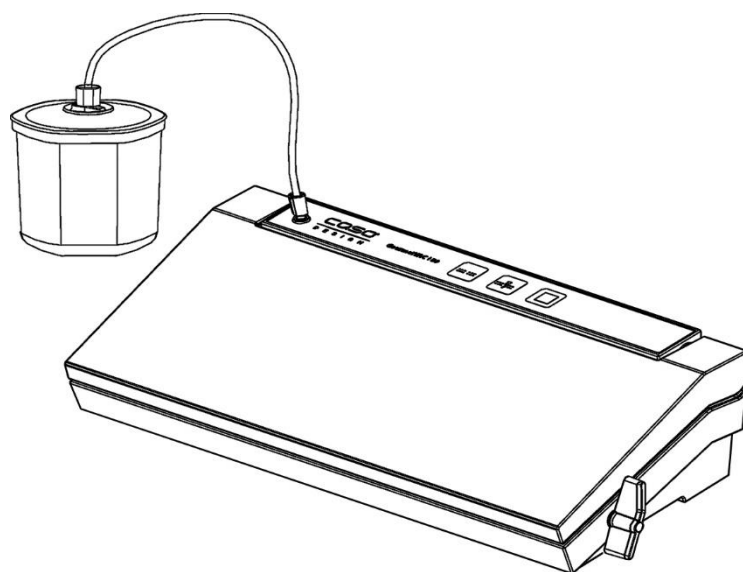
## 68.9 Открывание запаянного пакета

Обрежьте пакет ножницами вдоль запаянного шва.

## 68.10 Вакуумирование в вакуумном контейнере

1. Подсоедините к прибору вакуумный шланг. Закройте прибор в открытом положении таким образом, чтобы его крышка была слегка приоткрыта во время вакуумирования контейнера.

2. Присоедините другой конец шланга к крышке контейнера. В зависимости от контейнера при необходимости используйте адаптер (см. Инструкцию по эксплуатации Вашего контейнера для вакуумирования).



### HINWEIS

### Примечание

- Убедитесь, что оба конца шланга правильно подсоединены (при необходимости используйте переходник) к прибору и крышке контейнера.

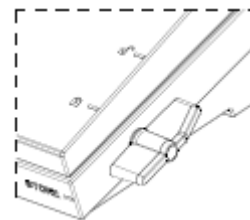
3. Нажмите кнопку Вакуумирование и Запайвание (Vakuum & schweißen). Сперва кратковременно надавите на крышку контейнера. По достижении вакуума прибор автоматически остановится. После чего вакуумный шланг и, при необходимости, адаптер можно снять.

## 68.11 Хранение

Храните прибор на ровной поверхности в надежном месте, недоступном для детей.

## HINWEIS

- ▶ Всегда отключайте прибор от розетки сразу после использования и перед чисткой.
- ▶ Для правильного хранения поверните рычаг в положение STORE (ХРАНЕНИЕ), не закрывайте крышку плотно, это приведет к деформации прокладок и повлияет на работу прибора.



## 69 Чистка и уход

В этой главе содержатся важные указания по чистке прибора и уходу за ним. Соблюдайте указания, чтобы избежать повреждений прибора из-за неправильной чистки.

### 69.1 Правила техники безопасности

#### ▲VORSICHT Осторожно

Пожалуйста, обратите внимание на следующие указания по технике безопасности перед очисткой прибора, чтобы избежать повреждения прибора или травм:

- ▶ Для обеспечения оптимальной производительности прибор необходимо регулярно чистить. Несоблюдение правил чистки прибора может привести к потенциальным неисправностям, а также к риску для безопасности и здоровья.
- ▶ Перед чисткой отключите прибор от сети.
- ▶ После использования уплотнительная лента остается горячей. Перед чисткой подождите несколько минут, пока полоска не остынет.
- ▶ Очищайте прибор после использования, как только он остынет. Слишком долгое ожидание излишне затрудняет чистку и в исключительных случаях делает ее невозможной. При определенных обстоятельствах слишком сильные загрязнения могут повредить прибор.
- ▶ При проникновении влаги внутрь прибора возможно повреждение электронных компонентов. Следите за тем, чтобы жидкость не попадала внутрь прибора через вакуумный насос.
- ▶ Прибор нельзя погружать в воду и другие жидкости, а также помещать в посудомоечную машину.
- ▶ Не используйте агрессивные или абразивные чистящие средства и растворители. Не соскребайте стойкие загрязнения острыми предметами.
- ▶ Тщательно высушите прибор, прежде чем снова использовать его.

### 69.2 Чистка

#### ◆ Наружная поверхность прибора

Протрите наружную поверхность прибора влажной тряпкой или используйте мягкий, не абразивный мыльный раствор.

---

### ◆ **Внутренняя поверхность прибора**

Чтобы удалить остатки пищи и жидкости, протрите внутреннюю сторону прибора бумажным полотенцем.

### ◆ **Вакуумная камера**

В состав вакуумного упаковщика входит съемная вакуумная камера.

Вымойте вакуумную камеру в теплом мыльном растворе и тщательно вытрите ее насухо, прежде чем снова вставить ее в прибор.

Проверьте, правильно ли вставилась вакуумная камера.

### ◆ **Пакет для хранения**

Вымойте пакет в теплой мыльной воде и потом тщательно его высушите, прежде чем снова использовать.

### **▲VORSICHT** **Осторожно**

- ▶ Пакеты, которые использовались для хранения сырого мяса, рыбы или жирных продуктов питания, повторно использовать нельзя.

### ◆ **Резиновый уплотнитель (прижимающий пакет к запаивающей пластине)**

Выньте резиновый уплотнитель и промойте его в теплом мыльном растворе.

### **HINWEIS** **Примечание**

- ▶ Перед повторной установкой уплотнительный профиль необходимо тщательно очистить.
- ▶ Будьте осторожны при повторной установке, чтобы ничего не повредить, а уплотнительный профиль расположен правильно, чтобы прибор мог работать правильно.
- ▶ Осторожно верните все съемные части в исходное положение, чтобы избежать утечки воздуха или сбоев в работе.

## **70 Устранение неисправностей**

В этой главе содержатся важные указания по локализации и устранению неисправностей. Следуйте этим указаниям, чтобы избежать опасностей и повреждений.

### **70.1 Правила техники безопасности**

### **▲VORSICHT** **Осторожно**

- ▶ Ремонт электроприборов должен выполняться только специалистами, прошедшими обучение у производителя.
- ▶ Неправильный ремонт может вызвать значительные угрозы для пользователя и повреждения прибора.

## 70.2 Причины неисправностей и их устранение

| Ошибка                                     | Возможная причина  | Устранение  |
|--|--|---|
| Вакуумный упаковщик не работает            | Кабель электропитания или вилка неисправны   | Отправить прибор в сервисную службу   |
| В пакете не создается полный вакуум        | Открытый конец пакета не полностью находится в вакуумной камере                                    | Разместите пакет правильно  |
|  | Пакет поврежден  | Выберите другой пакет   |
|  | На прокладке для запаивания или обычных уплотнениях имеются загрязнения                            | Очистите уплотнители и после просушивания правильно вставьте их на место  |
| Пакет запечатывается неправильно           | Запаивающая планка перегревается, поэтому пакет плавится   | Откройте крышку прибора и дайте ему остыть в течение нескольких минут. Пожалуйста, используйте только указанные пакеты и рулоны   |
|  | Рулон/пакет установлен неправильно   | Тщательно выполните все шаги, описанные в главе «Вакуумирование пакета из рулона».  |
| После запечатывания пакет не держит вакуум | Пакет поврежден  | Выберите другой пакет, обмотайте возможные острые края содержимого бумажной салфеткой   |
|  | Имеются утечки из-за наличия складок, крошек, жира и жидкостей на поверхности вдоль шва запаивания | Снова откройте пакет, очистите верхнюю внутреннюю часть пакета и удалите с запаивающей пластины возможно имеющиеся там инородные тела, прежде чем снова запаивать пакет |

### HINWEIS

### ПРИМЕЧАНИЕ

- ▶ В случае технических неполадок, неисправности прибора или недостающих деталей обращайтесь в службу поддержки клиентов.

## 71 Утилизация отслужившего прибора

Чтобы защитить окружающую среду, важно правильно утилизировать старые электронные приборы. Ни при каких обстоятельствах не выбрасывайте старый прибор в не перерабатываемые отходы.





- ▶ Для безопасной утилизации отнесите свой старый прибор в ближайший центр утилизации.
- ▶ Храните старый прибор в недоступном для детей месте, пока его не утилизируют должным образом.

## 72 Гарантия

Мы предоставляем 24-месячную гарантию на этот продукт, начиная с даты продажи, на дефекты, связанные с производственными дефектами или дефектами материала. Гарантия не распространяется на повреждения, возникшие в результате неправильного обращения или использования, а также на неисправности, которые лишь незначительно влияют на работу или стоимость прибора. Расходные материалы, повреждения при транспортировке, поскольку мы не несем за них ответственности, а также повреждения, возникшие в результате любого ремонта, который не был выполнен нами, также исключаются из гарантийных прав. Этот прибор предназначен для использования в домашних условиях и имеет соответствующий уровень производительности. Любое использование в коммерческих ситуациях покрывается гарантией только в той степени, в которой оно будет сопоставимо с нагрузками, возникающими при использовании в домашних условиях.

Он не предназначен для дополнительного коммерческого использования. В случае обоснованных претензий мы по своему усмотрениюотремонтируем неисправный прибор или заменим его исправным. О любых неурегулированных неисправностях необходимо сообщать в течение 14 дней с момента доставки.

Все дальнейшие претензии исключены. Чтобы обеспечить соблюдение гарантийного требования, свяжитесь с нами перед возвратом прибора (всегда предоставляйте нам подтверждение покупки).

## 73 Технические характеристики

|                            |                      |
|----------------------------|----------------------|
| Прибор                     | Вакуумный упаковщик  |
| Наименование               | GourmetVAC 280       |
| Артикул                    | 1385                 |
| Параметры подключения      | 220 В - 240 В; 50 Гц |
| Потребляемая мощность      | 130 Вт               |
| Габаритные размеры (Ш/В/Г) | 402 x 90 x 180 мм    |
| Вес                        | 2 кг                 |